

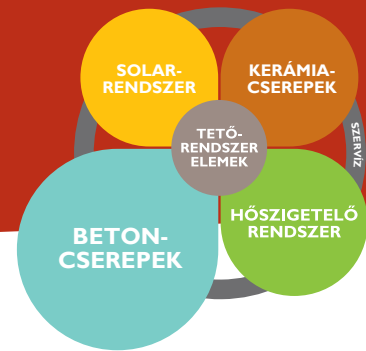
TERVEZÉSI ÚTMUTATÓ



TARTALOMJEGYZÉK



Bramac tetőcserép-családok	4–5
Bramac tetőcserép választék	6–7
Bramac szolgáltatások	10–11
12 érv a Bramac mellett	12
Bramac Adria	13
Bramac Római	14
Bramac Tectura	15
Bramac Reviva	16
Bramac Duna	17
Bramac Merito Plus	18
Bramac Natura Plus	19
Individual	20
Bramac Aerlox Classic	21
Montero Protector	22
Tegalit Protegon	23
Bramac 7°	24
Max Protector	25
Bramac kerámiacserép	26
Smaragd	27
Rubin 9V	28
Turmalin	29
Bramac tetőrendszer	30–31
Bramac fém ereszcatorna rendszer	32–33
Mit nyújt Önnek a rendszergarancia?	34–35
Felhasználás, műszaki adatok	36–67
Tetőcserép, félcserép	37
Félnyeregterelő, oromszegély	38
Oromszegély	39
Taréj- és élgerinc	40–43
Biztonsági tetőhorog	44
Járás a tetőn	45
Hófogás	46
Átszellőzés	47–48
Tetőáttörés	49–53
Bevilágítás	54
Rögzítés	55–56
Vápa	57–58
Alátétthéjazat	59–65
Kémény- és falszegély	66
Bramac Cool	68–77
Bramac Therm hőszigetelő rendszer	70–77
Bramac 7° tetőrendszer	78–83
Alkalmazástechnikai útmutató	84–113
Átfedés, léctávolság, cserépszükséglet	
Tervezési és alkalmazási előírások	85
Montero, Római, Adria, Duna, Merito Plus és Natura Plus formátumú tetőcserép fedések	
Tervezési és alkalmazási előírások	86
A teljes fedési hossz és a cserépsorok száma	87



Hornyolt hullámos tetőcserepek	
A szerkezeti szélesség és a cserepek száma soronként, szegélycserép esetén	88
Bramac Reviva és Bramac Tectura tetőcserép fedések	
Tervezési és alkalmazási előírások	89
Bramac Tectura tetőcserép	
A teljes fedési hossz és a cserépsorok száma	90
A szerkezeti szélesség és a cserepek száma soronként, szegélycserép esetén	90
Bramac Reviva	
A teljes fedési hossz és a cserépsorok száma	92
A szerkezeti szélesség és a cserepek száma soronként, szegélycserép esetén	93
Bramac Tegalit Protegon tetőcserép	
A teljes fedési hossz és a cserépsorok száma	94
A szerkezeti szélesség és a cserepek száma soronként, szegélycserép esetén	95
Bramac 7° Protector és Bramac Max Protector tetőcserepek	
A teljes fedési hossz és a cserépsorok száma	96–97
A szerkezeti szélesség és a cserepek száma soronként, szegélycserép esetén	98
Bramac Smaragd tetőcserép	
A teljes fedési hossz és a cserépsorok száma	99
A szerkezeti szélesség és a cserepek száma soronként, szegélycserép esetén	100
Bramac Turmalin tetőcserép	
A teljes fedési hossz és a cserépsorok száma	101
A szerkezeti szélesség és a cserepek száma soronként, szegélycserép esetén	102
Bramac Rubin 9V tetőcserép	
A teljes fedési hossz és a cserépsorok száma.....	103
A szerkezeti szélesség és a cserepek száma soronként, szegélycserép esetén	104
Alátétthéjazat választás a hajlásszög és a cseréptípus függvényében	105
Tetőstatika	
Terhek, léckeresztmetszetek	106
Szellőzés	
Alapelvek	107
Követelmények	108
Tartozékok	109
Nyílásméretetek	110
Hófogás	
Tartozékok	111
Hófogó elemek szükséglete	112
Elhelyezési minták	113

Részlettervek 114–153

Bramac tetőcserép fedések részletrajzai	
Alapelvek, rajzi megoldások	115
Eresz	116
Hófogás	117
Oromszegély szegélycseréppel	118
Oromszegély fém oromszegéllyel	119
Taréjgerinc	120
Félnyereg gerinc	121
Vápa	122
Élgerinc	123
Tetőhajlásszög-törés	124–125
Járócserép	126
Állóablak és tetőcsatlakozás	127
Tetőkibúvó ablak	128
Durovent antennakivezető egység	129
Durovent csatornaszellőző egység	130
Durovent helyiségkiszellőző egység	131
Durovent füstgázkivezető egység	132
Tetősík ablak csatlakozás	133–134
Falszegély	135
Tetőzug	136
Bramac 7° tetőrendszer részletrajzai	
Félnyereg gerinc	137
Oromszegély fém oromszegéllyel	137
Oromszegély szegélycseréppel	138
Oldalsó falszegély	138
Falszegély	139
Biztonsági tetőhorog	140
Élgerinc	140
Taréjgerinc	141
Ereszkialakítás	141
Durovent helyiségkiszellőző egység	142
Durovent antennakivezető egység	142
Durovent csatornaszellőző egység	143
Durovent füstgázkivezető egység	143
Tetősík ablak csatlakozás	144
Eresz	145
Oromszegély	146
Taréjgerinc	147
Vápa	148
Élgerinc	149
Kémény- és falcsatlakozás	150
Tetőáttörés	151
Rögzítés	152
Íves fedések 154	
Íves felület fedése	155

Négy nagy tetőcserép-családdal,
tetőjére szabott megoldásokat kínálunk Önnek!

PRÉMIUM

A Bramac PRÉMIUM család különleges modelleket vonultat fel. Akár a modern, letisztult eleganciát, akár a romantikus, rusztikus délvidéki stílust kedveli, akár a népszerű íves kialakítást keresi, ezek között a modellek között megtalálja az ízlésének megfelelőt. A Bramac PRÉMIUM család PROTECTOR bevonattal kezelt beton tetőcserepei hosszan tartó védelmet biztosítanak a rendkívüli időjárási és környezeti hatások, szennyeződések, színfakulás ellen. A Construma-díjas THERMO PROTECTOR felület pedig visszaveri a nap azon sugarainak nagy részét, amelyektől felmelegedne a tető, így nyáron akár 5–10 fokkal csökkenthető a tetőtér hőmérséklete, más hasonló színű tetőcserép használatához képest.



STANDARD

A Bramac STANDARD kategória különlegesen karakteres beton tetőcserepei modern technológiával készültek. Akár lágy hullámokat formálnak, akár a régi idők hangulatát idézik meg, tökéletesen illenek mind a régi, mind az új épületekhez. A basic kategóriában leírt fizikai tulajdonságokon túl, a NOVO felülettel megerősített beton tetőcserepek fokozott szín- és UV védelmet biztosítanak, valamint ellenállóbbak a szennyeződésekkel szemben.



Szilárdsága ellenére a tető is lehet flexibilis, alakítsa igényei szerint. A Bramac négy kategóriában kínál magas minőségű, esztétikus és időtálló beton és kerámia cserép tetőfedési megoldásokat, melyekre kivétel nélkül 30 év új-érték garanciát vállalunk és extra szolgáltatásokat, tanácsadást kínálunk. Garantáltan megtalálja közöttük az igényeihez legjobban illőt. Sőt garantáljuk, hogy nemcsak a tetőcserép állja az idő próbáját, hanem a teljes tető. Részletek 34–35. oldal

VÁLASSZON, TERVEZZEN IGÉNYEI SZERINT!

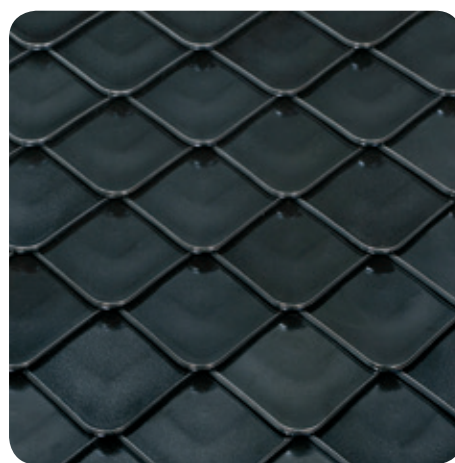
BASIC

A Bramac BASIC betoncserepek gazdaságos megoldást jelentenek az Ön számára! Azonos formai kialakítás mellett a szabványnál akár 70–80%-kal nagyobb törésszilárdsággal rendelkeznek, szélsőséges időjárási körülmények között is vihar- és vízzáróak, amit szélcsatorna tesztek is igazolnak!



INDIVIDUÁL

Ne szabjon határt kreatitásának! A Bramac tetőcserepeivel pontosan olyan tetőt kap álmai házához, amilyenre vágyik! Egyedi formák, matt vagy fényes felületek, beton-, kerámia- vagy különleges PROTEGON védelemmel ellátott tetőcserepek exkluzív kivitelben. Ön elképzeli, mi pedig egyedi igényeire szabva megtervezünk otthona tetőrendszerét, legyen az akár energiatakarékos vagy alacsony hajlásszögű tetőre fejlesztett beton tetőcserép!



Bramac tetőcserép-választék

Az Ön választása a legjobb formákból



PRÉMIUM – Ellenálló és stílusos

Bramac Adria



magico

vecchio

montano

antico

Bramac Tectura Protector



antracit

ébenfekete

antik

Bramac Reviva Protector



antik

Bramac Duna Thermo Protector



antracit



Bramac Római Protector



téglavörös

rubinvörös

vörösbarna

ébenfekete

sötétbarna

antik



Bramac Római Thermo Protector



antracit

sötétbarna

Bramac Tectura Thermo Protector



antracit

sötétbarna

STANDARD – Tartós

Bramac Reviva Novo



téglavörös

rubinvörös

antracit

Bramac Duna Novo



téglavörös

sötétvörös

antracit

Bramac Tectura Novo



antracit

Bramac Római Novo



téglavörös

rubinvörös

sötétbarna

antracit

BASIC – Gazdaságos

Bramac Natura Plus



natúrbarna

Bramac Merito Plus



rubinvörös

barna

antracit

Bramac Reviva Lumino Plus



téglavörös

barna



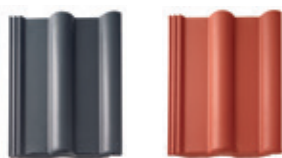
Bramac Duna Lumino Plus



téglavörös



Bramac Aerlox Classic **PROTECTOR PLUS**



antracit rubinvörös

Bramac Montero Protector

+50%
szilárdság



rubinvörös canyon gránit bordeaux terra

Bramac 7° Protector **BRAMAC PROTECTOR**



téglavörös ébenfekete

Bramac Max Protector **BRAMAC PROTECTOR**



téglavörös ébenfekete

Bramac Tegalit Protegon **BRAMAC PROTEGON**



sötétbarna gránit antracit platina ébenfekete

BRAMAC KERÁMIA

Bramac Smaragd



gesztenye selyemfényű teakfa selyemfényű antracit matt, engóbozott ébenfekete magásfényű

Bramac Rubin 9V



natúrvörös natúr gesztenye selyemfényű lávavörös matt, engóbozott sötétbarna matt, engóbozott antracit matt, engóbozott rézvörös matt, engóbozott

Bramac Turmalin



natúrvörös natúr rézvörös matt, engóbozott gesztenye selyemfényű platina matt, engóbozott cédrus selyemfényű antracit matt, engóbozott ébenfekete selyemfényű

A katalógusban bemutatott termékek színei a valóságos színeket – a nyomdai technológia miatt – csak megközelítően adják vissza. Vásárlás előtt kérjük, tekintse meg az eladáshelyen bemutatott mintacserepeket!

PRÉMIUM

Ellenálló és stílusos



STANDARD

*Fokozott védelem az időjárás
viszontagságai ellen*



BASIC

*A pénztárcabarát,
minőségi megoldás*



A **Bramac PRÉMIUM** család különleges modelleket vonultat fel. Akár a modern, letisztult eleganciát, akár a romantikus, rusztikus délvidéki stílust kedveli, ízlésének megfelelő modellek közül válogathat.

Ebben a kategóriában már PROTECTOR felületű cserepeket találunk, melyek ötszörös védelmet nyújtanak a tetőt érő környezeti hatásokkal szemben. Hosszantartó védelmet nyújtanak a légszennyezés károsító hatásaival és a tetőt elcsúfító szennyeződésekkel szemben. Ugyanilyen sikeresen veszik fel a harcot az extrém időjárási és környezeti hatásokkal szemben is. A speciális Bramac PROTECTOR felület anyaga ezenfelül hosszú ideig képes megőrizni a cserepek eredeti színét. A különleges THERMO PROTECTOR felülettel pedig akár 5-10 °C-kal alacsonyabbá teheti a hőmérsékletet a tetőtérben, mint más hasonló színű tetőfedő anyag használatával. °COOL csomagban is kapható!

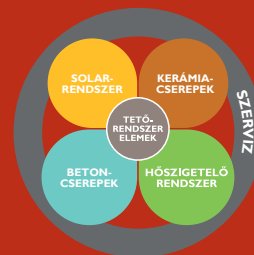
A **Bramac STANDARD** kategória különlegesen nagy szilárdságú, anyagában színezett betoncserepei modern technológiával készültek. Akár lágy hullámokat formálnak, akár a régi idők hangulatát idézik meg, tökéletesen illenek mind a régi, mind az új épületekhez. Egyedi fedésképükkel látványos és időtálló díszei a háznak.

A Bramac STANDARD típusok mindegyike nagy szilárdságú, anyagában színezett betoncserep, amelyet NOVO felülettel láttunk el. Az új NOVO felület paraméterei megfelelnek az egyre magasabb szintű építkezési elvárásoknak. A hagyományos felületekhez képest nagyobb szín- és UV védelmet nyújt, valamint ellenállóbb a szennyeződésekkel szemben.

A **Bramac BASIC** beton tetőcserepek letisztult színvilágukkal, harmonikus fedésképükkel a klasszikus eleganciát képviselik kínálatunkban. Megbízható, nyugodt, természetközeli hangulatot árasztó darabok. Nagyszerűen illenek új épületekre, de felújított és régi épületeken is kiválóan mutatnak. Áruk is rendkívül kedvező, sőt a szabványnál 70-80%-kal nagyobb törésszilárdsággal rendelkeznek, azonos formai kialakítás és egyszerűbb felületkezelés mellett!

BRAMAC SZOLGÁLTATÁSOK

Szakmai segítség a tervezéstől a kivitelezésig



ANYAGSZÜKSÉGLET SZÁMÍTÁS

Vajon mennyi cserép szükséges egy jó Bramac tető elkészítéséhez? Küldje el nekünk építési tervrajzát (alaprész, metszetek és homlokzati rajzok), és összeállítjuk Önnek a legjobb ajánlatot!

*Bramac Kft. 8200 Veszprém, Házgyári u. 1.
anyagszukseget@bramac.com*



TETŐLÁTVÁNYTERV KÉSZÍTÉS

Szeretné tudni, milyen lesz a tetője Bramac tetőrendszerrel fedve? Hezitál, hogy melyik cserépet válassza? Melyik forma, melyik szín harmonizál leginkább a házával? Megújult tetőfelület tervező programunkkal megmutatjuk Önnek!

Várjuk a háza fotóját (vagy rajzát)! Újjávarázsoljuk a tetőt, és néhány napon belül visszajuttatjuk Önnek az eredményt.

fotoplus-hu@bramac.com



BRAMAC 24, BRAMAC 48 FUTÁRSZOLGÁLAT

Nekünk fontos az Ön kényelme, ezért vállaljuk kisebb tartozékcsoomagok expressz kiszállítását Magyarországon.

A Bramac 24 szolgáltatás keretein belül a délelőtt 12 óráig beérkező megrendeléseket garantáltan a következő munkanapon, a 12 óra után beérkezőket pedig a beérkezéstől számított második munkanapon teljesítjük.

A Bramac 48 szolgáltatás keretein belül a délelőtt 10 óráig beérkező kisebb tetőcserép megrendeléseket garantáltan a rendeltést követő második munkanapon, a később beérkezetteket pedig legkésőbb a rendelés beérkezésétől számított harmadik munkanapon teljesítjük.



A szolgáltatás részleteiről tájékozódjon a Bramac hivatalos márkakereskedőinél!

www.kapcsolat.bramac.hu



STATIKAI MÉRETEZÉS BRAMAC THERM HŐSZIGETELŐ RENDSZER RÖGZÍTÉSÉHEZ

Küldje el nekünk az épület tervrajzát, és méretező szoftver segítségével meghatározzuk a szükséges rendszeranyagok mennyiségét, valamint árajánlatot is készítünk. A számítást a várható meteorológiai terhelések figyelembevételével végzik szakembereink.

Bramac Kft. 8200 Veszprém, Házgyári u. 1.
anyagszukseget@bramac.com

TETŐTÉRBEÉPÍTÉS ENERGIAVESZTESÉGÉNEK KISZÁMÍTÁSA

A tetőszerkezet eltérő hővezetésű anyagainak és hőhidjainak vizsgálatával ellenőrizhető, hogy a térelhatároló szerkezet megfelel-e az előírt követelményeknek és jövőbeli elvárásainknak. A számításához szükséges kérdőív letölthető az alábbi oldalon:

www.bramac.hu/bramac-therm



tobbmintcserep.hu

SEGÍTÜNK, HA NEM TUDJA, HOGYAN FOGJON HOZZÁ

Nem tudja, mit várhat egy tetőtől, milyen funkciókat tud és kell ellátnia? Ha bizonytalan abban, hogyan válassza ki a megfelelő tetőt otthona számára, keresse fel a tobbmintcserep.hu-t, ami néhány egyszerű kérdéssel felméri igényeit, ezután pedig árajánlatot és szakember tanácsát is kérheti a felületen.

www.tobbmintcserep.hu



BRAMAC NAPKOLLEKTOR ÉS NAPELEM SZÜKSÉGLET SZÁMÍTÁS

Kíváncsi, hogy milyen szolárrendszer vagy napelemrendszer szükséges otthona optimális melegvízkészítéséhez, fűtéstámogatásához, vagy egy medence fűtéséhez? Az egyéni igények meghatározásához és az áramtermelő rendszer összeállításához keresse kollégáinkat: www.kapcsolat.bramac.hu

Az áramtermelő rendszer összeállításához keresse kollégánkat!
www.bramac-solar.hu



BRAMAC PARTNERKERESŐ

Keresse az Önhöz legközelebb lévő Bramac kereskedőt, Tetőfedő Rendszeremestert vagy Tanácsadót!

www.kapcsolat.bramac.hu

12 ÉRV A BRAMAC MELLETT



A HAZAI TETŐMEGOLDÁS

Válassza a hazait, a helyit! Legyen tudatos társadalmunkat, környezetünket illetően! Bramac tetőrendszer - már több mint 30 éve Magyarországon!



EXTRA HOSSZÚ ÉLETTARTAM

Viharálló, fagyálló tetőcserepeink kiállják a szélsőséges időjárás próbáit.



SOKSZÍNŰ SZÉPSÉG

Szín- és típusválasztékunk egyedülállóan széles.



ELLENÁLLÓ KÉPESSÉG

Termékeink hosszan ellenállnak az időjárás szélsőséges hatásainak és a Nap fakító erejének, így megőrzik eredeti színüket.



ZAJVÉDELEM

Betoncserepeink más tetőfedő anyagoknál jelentősen (akár 7 decibellel) jobban védik otthona nyugalalmát.



30 ÉV ÚJÉRTÉK GARANCIA

A minőségi komplex tetőrendszerek úttörőjeként és szakértőjeként három évtized garanciát vállalunk tetőcserepeinkre.



15 ÉV RENDSZERGARANCIA

Teljes Bramac tetőrendszer vásárlása esetén 15 éves rendszergaranciát vállalunk.



FOLYAMATOS FEJLESZTÉS

Szélcsatornában teszteljük tetőrendszereink tartósságát, extrém ellenállóképességét és vízzáróságát.



ENERGIATAKARÉKOS MEGOLDÁSOK

Hőszigetelő megoldásaink és szolár rendszereink még gazdaságosabbá és komfortosabbá teszik otthonát.



KÉNYELMES SZOLGÁLTATÁSOK

A tervezéstől a kiszállítáig minden ponton a rendelkezésére állunk.



GYORS SZERVIZ

Felkészült és pontos szakemberekkel oldjuk meg az esetlegesen felmerülő problémáit.



KÖRNYEZETVÉDELEM

Kiemelten ügyelünk a Föld érzékeny ökoszisztémájára. A Bramac cserepek és tetőelemek gyártása alacsony energiaigényű, a hagyományosnál kisebb környezetterheléssel jár.

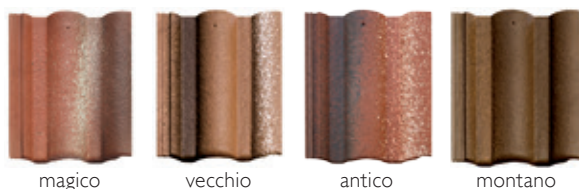
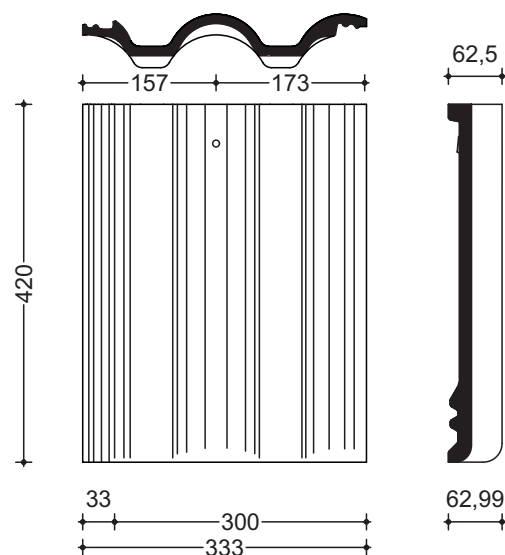


Műszaki adatok

Anyag:	nagy szilárdságú, anyagában is színezett beton
Felület:	többrétegű, többszínű, tapinthatóan rusztikus felület
Méret:	333 × 420 mm
Tömeg:	kb. 4,4 kg/db
Felülettömeg:	3,1 – 46,5 kg/m ²
Fedési szélesség:	kb. 300 mm
Tetőlécméret:	min. 24 × 48 mm
Tetőléctávolság*:	315 – 340 mm
Legalacsonyabb tetőhajlásszög **: 17°	
Átfedés:	80 – 105 mm
Szükséglet:	9,80 – 10,58 db/m ²

* Szegélycserépnél min. 315 mm.

** RG-5 rendszer garancia csomag esetén 12° (lásd 34–35. oldal)



magico

vecchio

antico

montano

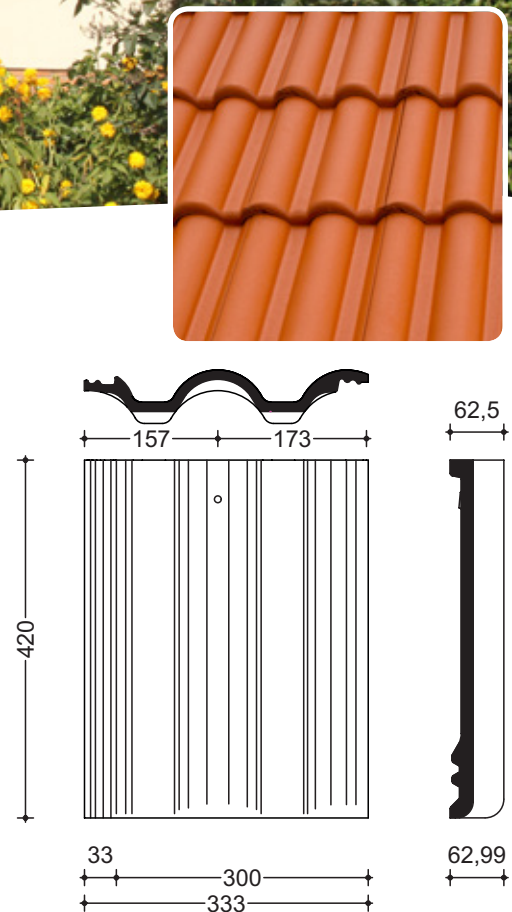


Műszaki adatok

Anyag:	nagy szilárdságú, anyagában is színezett beton
Felület:	Novo, Protector és Thermo Protector felülettel
Méret:	333 × 420 mm
Tömeg:	kb. 4,3 kg/db
Felülettömeg:	42,1 – 45,5 kg/m ²
Fedési szélesség:	kb. 300 mm
Tetőlécméret:	min. 30 × 50 mm
Tetőléctávolság*:	315 – 340 mm
Legalacsonyabb tetőhajlásszög **: 17°	
Átfedés:	80 – 105 mm
Szükséglet:	9,80 – 10,58 db/m ²

* Szegélycserépnél min. 315 mm.

** RG-5 rendszergarancia csomag esetén 12° (lásd 34–35. oldal)



BRAMAC
NOVO
Az Új Színvonal



téglavörös



rubinvörös



sötétbarna



antracit



antracit



sötétbarna

BRAMAC
PROTECTOR
5-SZÖRÖS VÉDELEM



téglavörös



rubinvörös



vörösbarna



ébenfekete



sötétbarna



antik

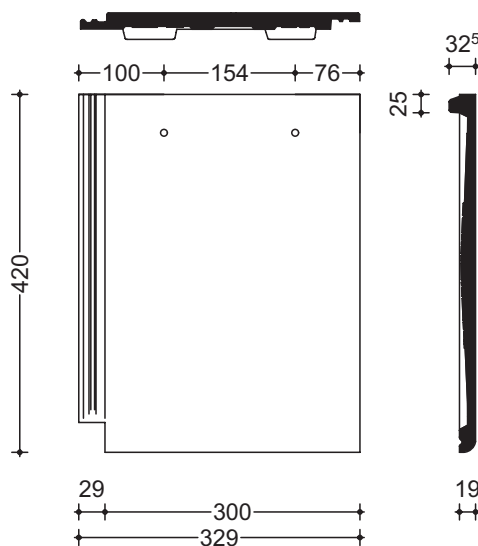
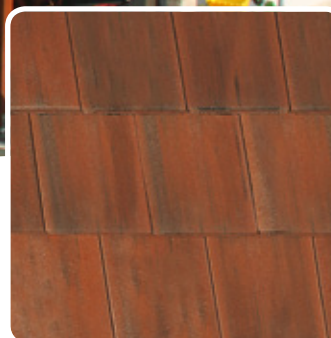


Műszaki adatok

Anyag:	nagy szilárdságú, anyagában is színezett beton
Felület:	Novo, Protector és Thermo Protector felülettel
Méret:	329 × 420 mm
Tömeg:	kb. 4,6 kg/db
Felülettömeg:	49,45 – 54,7 kg/m ²
Fedési szélesség:	kb. 300 mm
Tetőlécméret:	min. 30 × 50 mm
Tetőléctávolság*:	280 – 310 mm
Legalacsonyabb tetőhajlásszög **: 25°	
Átfedés:	105 – 140 mm
Szükséglet:	10,75 – 11,90 db/m ²

* Szegélycserépnél min. 280 mm.

** RG-5 rendszergarancia csomag esetén 20° (lásd 34–35. oldal)



BRAMAC
NOVO
Az Új Színvonal



antracit

BRAMAC
PROTECTOR
5-SZÖRŐS VÉDELEM



antracit



ébenfekete



antik

BRAMAC
THERMO
PROTECTOR
HŐSEG KIZÁR.VA



antracit



barna

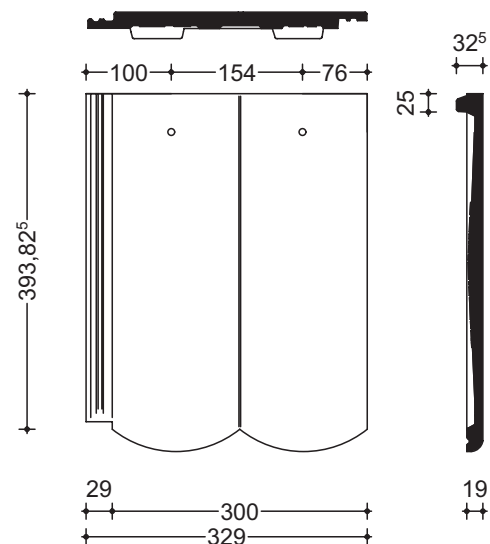
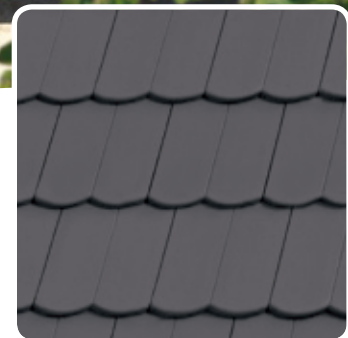


Műszaki adatok

Anyag:	nagy szilárdságú, anyagában is színezett beton
Felület:	Lumino Plus, Novo és Protector felülettel
Méret:	329 × 420 mm
Tömeg:	kb. 4,5 kg/db
Felülettömeg:	48,4 – 53,5 kg/m ²
Fedési szélesség:	kb. 300 mm
Tetőlécméret:	min. 30 × 50 mm
Tetőléctávolság*:	280 – 310 mm
Legalacsonyabb tetőhajlásszög **: 25°	
Átfedés:	105 – 140 mm
Szükséglet:	10,75 – 11,90 db/m ²

* Szegélycserépnél min. 280 mm.

** RG-5 rendszergarancia csomag esetén 20° (lásd 34–35. oldal)



BRAMAC NOVO
Az Új Színvonal



téglavörös



rubinvörös



antracit

BRAMAC PROTECTOR
5-SZÖRŐS VÉDELEM



antik

BRAMAC LUMINO PLUS
ITT KEZDŐDIK A MINŐSÉG



téglavörös



barna

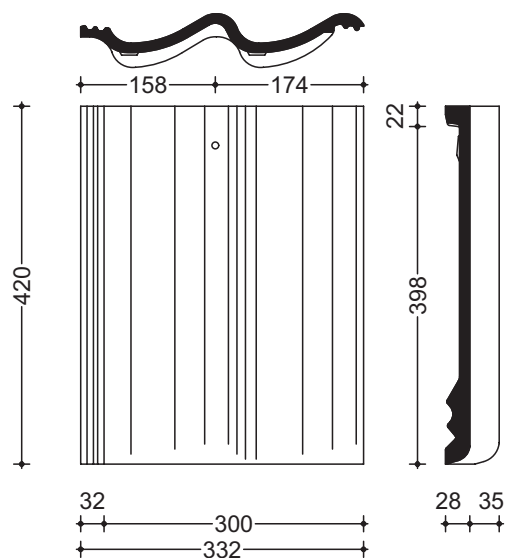
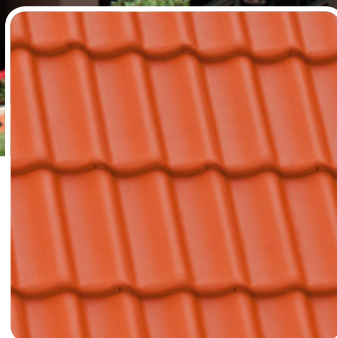


Műszaki adatok

Anyag:	nagy szilárdságú, anyagában is színezett beton
Felület:	Lumino Plus és Novo felülettel
Méret:	332 × 420 mm
Tömeg:	kb. 4,4 kg/db
Felülettömeg:	43,1 – 46,5 kg/m ²
Fedési szélesség:	kb. 300 mm
Tetőlécméret:	min. 30 × 50 mm
Tetőléctávolság*:	315 – 340 mm
Legalacsonyabb tetőhajlásszög **: 17°	
Átfedés:	80 – 105 mm
Szükséglet:	9,80 – 10,58 db/m ²

* Szegélycserépnél min. 315 mm.

** RG-5 rendszergarancia csomag esetén 12° (lásd 34–35. oldal)



**BRAMAC
NOVO**
Az Új Színvonal



téglavörös



sötétvörös



antracit

**BRAMAC
LUMINO PLUS**
ITT KEZDŐDIK A MINŐSÉG



téglavörös

**BRAMAC
THERMO
PROTECTOR**
HŐSÉG KIZÁRVA



antracit

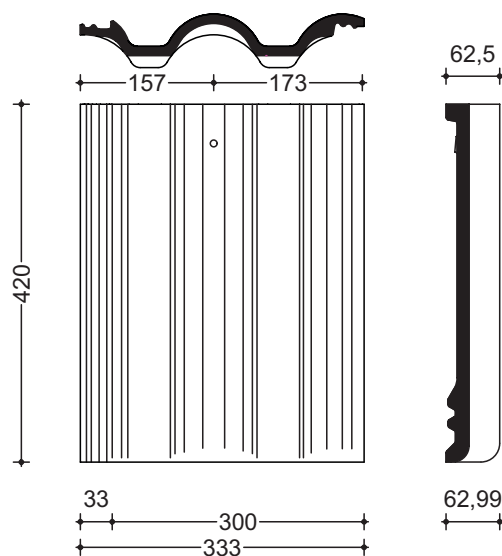


Műszaki adatok

Anyag:	nagy szilárdságú, anyagában is színezett beton
Felület:	felületkezelt
Méret:	333 × 420 mm
Tömeg:	kb. 4,3 kg/db
Felülettömeg:	42,1 – 45,5 kg/m ²
Fedési szélesség:	kb. 300 mm
Tetőlécméret:	min. 30 × 50 mm
Tetőléctávolság*:	315 – 340 mm
Legalacsonyabb tetőhajlásszög **: 17°	
Átfedés:	80 – 105 mm
Szükséglet:	9,80 – 10,58 db/m ²

* Szegélycserépnél min. 315 mm.

** RG-5 rendszergarancia csomag esetén 12° (lásd 34–35. oldal)



rubinvörös



barna



antracit

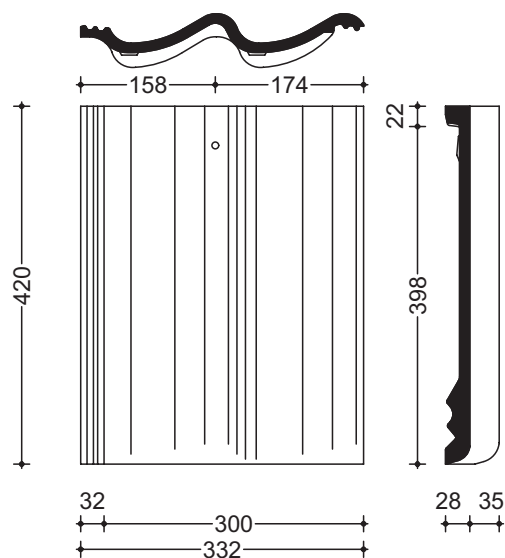


Műszaki adatok

Anyag:	nagy szilárdságú, anyagában is színezett beton
Felület:	felületkezelt
Méret:	332 × 420 mm
Tömeg:	kb. 4,4 kg/db
Felülettömeg:	43,1 – 46,5 kg/m ²
Fedési szélesség:	kb. 300 mm
Tetőlécméret:	min. 30 × 50 mm
Tetőléctávolság*:	315 – 340 mm
Legalacsonyabb tetőhajlásszög **: 17°	
Átfedés:	80 – 105 mm
Szükséglet:	9,80 – 10,58 db/m ²

* Szegélycserépnél min. 315 mm.

** RG-5 rendszer garancia csomag esetén 12° (lásd 34–35. oldal)



natúrbarna

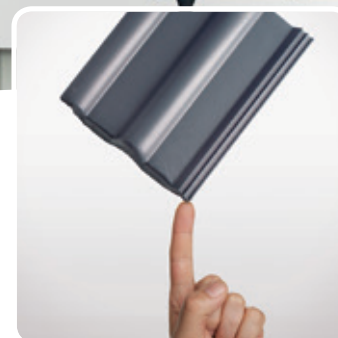
INDIVIDUÁL

Egyedi tetőre szabott megoldások



Egyedi elképzelései vannak? Valami egészen különlegesre vágyik? Ne szabjon határt a kreativitásának, a **Bramac INDIVIDUÁL** tetőcserepek között szín-, anyag- és formaválasztékban is megtalálja a megfelelőt! Luxus kivitelben, az Ön igényeire szabva tervezzük meg otthona tetőrendszerét.

A Bramac INDIVIDUÁL kategóriában a világ legnagyobb tetőgyártó vállalata, a BMI Group különlegességei között is válogathat! A szokatlan formák, a matt és fényes felületek, valamint a különleges PROTEGON védelemmel ellátott cserepek mind-mind megtalálhatóak. A PROTEGON egyedülálló gyártástechnológiája áttörést jelent a tetőcserepek optikai, esztétikai megjelenésében. Finom felületükkel, elegáns megjelenésükkel, extrém ellenálló képességükkel csúcsmínőséget képviselnek.

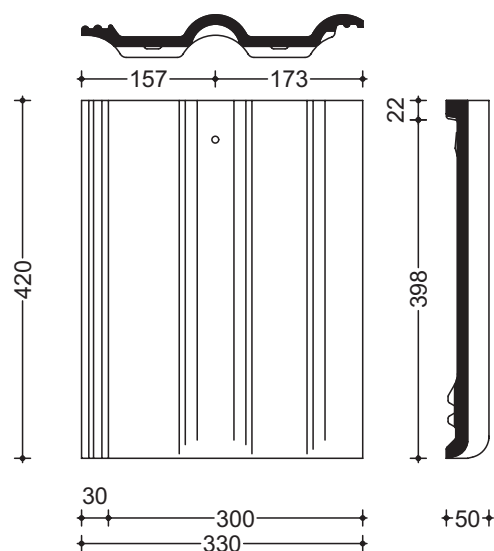


Műszaki adatok

Anyag:	nagy szilárdságú, anyagában is színezett beton
Felület:	sima + fényes, Protector Plus felülettel
Méret:	330 × 420 mm
Tömeg:	kb. 2,9 kg/db
Felülettömeg:	28,42 – 30,68 kg/m ²
Fedési szélesség:	kb. 300 mm
Tetőlécméret:	min. 30 × 50 mm
Tetőléctávolság*:	315 – 340 mm
Legalacsonyabb tetőhajlásszög **: 17°	
Átfedés:	80 – 105 mm
Szükséglet:	9,80 – 10,58 db/m ²

* Szegélycserépnél min. 315 mm.

** RG-5 rendszergarancia csomag esetén 12° (lásd 34 – 35. oldal)



**PROTECTOR
PLUS**



antracit



rubinvörös



Bramac Montero

„Erős. Gyönyörű.
Legyőzhetetlen.”

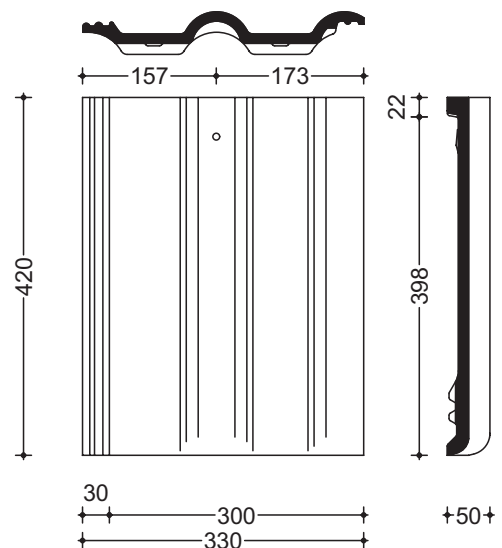


Műszaki adatok

Anyag:	nagy szilárdságú, anyagában is színezett beton
Felület:	granulált, Protector felülettel
Méret:	330 × 420 mm
Tömeg:	kb. 4,3 kg/db
Felülettömeg:	42,1 – 45,5 kg/m ²
Fedési szélesség:	kb. 300 mm
Tetőlécméret:	min. 30 × 50 mm
Tetőléctávolság*:	315 – 340 mm
Legalacsonyabb tetőhajlásszög **: 17°	
Átfedés:	80 – 105 mm
Szükséglet:	9,80 – 10,58 db/m ²

* Szegélycserépnél min. 315 mm.

** RG-5 rendszergarancia csomag esetén 12° (lásd 34 – 35. oldal)



BRAMAC
PROTECTOR
5-SZÓRÓS VÉDELEM



rubinvörös



canyon



gránit



bordeaux

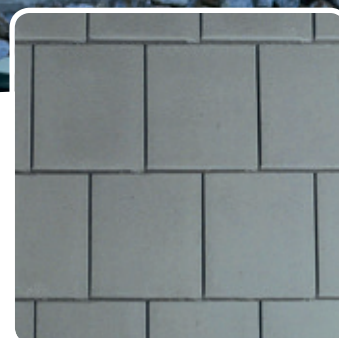


terra

+50%
szilárdság

Bramac Tegalit Protegon

„Tető
jövő időben”

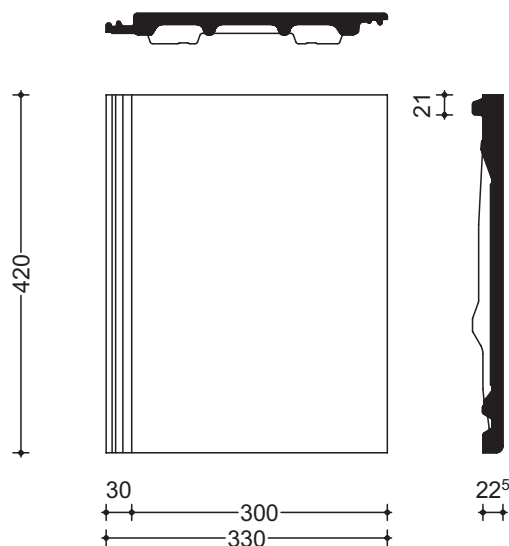


Műszaki adatok

Anyag:	nagy szilárdságú, anyagában is színezett beton
Felület:	matt Protegon felülettel
Méret:	330 × 420 mm
Tömeg:	kb. 5,2 kg/db
Felülettömeg:	50,96 – 55,54 kg/m ²
Fedési szélesség:	kb. 300 mm
Tetőlécméret:	min. 30 × 50 mm
Tetőléctávolság*:	312 – 340 mm
Legalacsonyabb tetőhajlásszög:	25°
Átfedés:	80 – 108 mm
Szükséglet:	9,80 – 10,68 db/m ²

* Szegélycserépnél min. 315 mm.

** RG-5 rendszergarancia csomag esetén 20° (lásd 34 – 35. oldal).



BRAMAC
PROTEGON
TETŐ JÖVŐ IDŐBEN



sötétbarna



antracit



platina



gránit



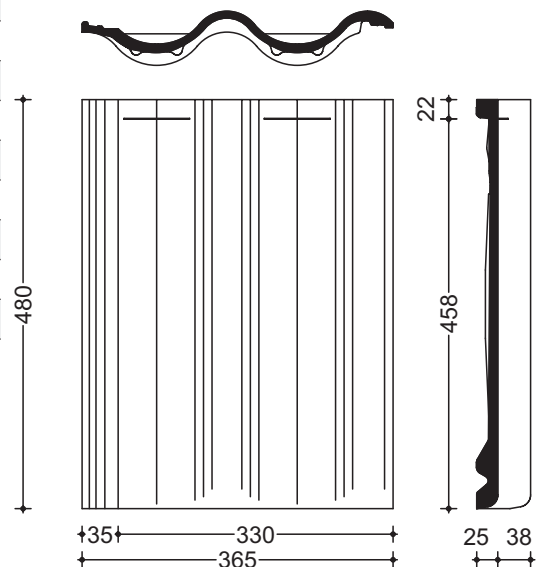
ébenfekete



Műszaki adatok

Anyag:	nagy szilárdságú, anyagában is színezett beton
Felület:	Protector felülettel
Méret:	365 × 480 mm
Tömeg:	kb. 5,3 kg/db
Felülettömeg:	42,8 – 44,0 kg/m ²
Fedési szélesség:	kb. 330 mm
Tetőlécméret:	min. 30 × 50 mm
Tetőléctávolság*:	365 – 375 mm
Legalacsonyabb tetőhajlásszög:	7°
Átfedés:	105 – 115 mm
Szükséglet:	8,08 – 8,30 db/m ²

* Félnyereg cserép sornál 280 – 287 mm.



BRAMAC
PROTECTOR
5-SZÖRÖS VÉDELEM



téglavörös



ébenfekete

Bramac Max

„Nagyobb méret,
kevesebb időráfordítás”



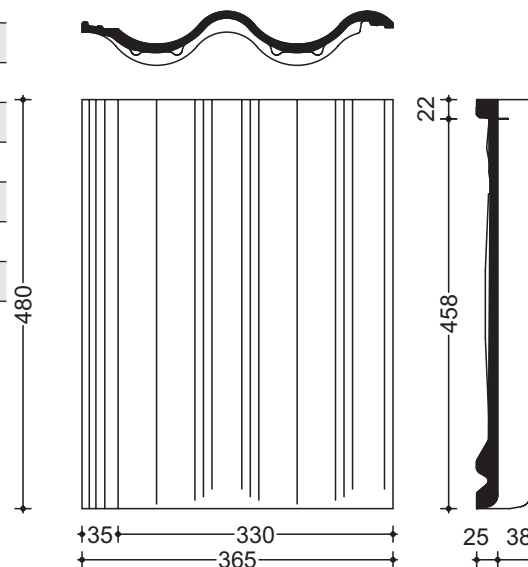
Műszaki adatok

Anyag:	nagy szilárdságú, anyagában is színezett beton
Felület:	Protector felülettel
Méret:	365 × 480 mm
Tömeg:	kb. 5,1 kg/db
Felülettömeg:	38,6 – 41,7 kg/m ²
Fedési szélesség:	kb. 330 mm
Tetőlécméret:	min. 30 × 50 mm
Tetőléctávolság*:	370 – 400 mm
Legalacsonyabb tetőhajlásszög**:	17°
Átfedés:	80 – 110 mm
Szükséglet:	7,57 – 8,19 db/m ²

* Szegélycserépnél min. 360 mm.

Félnyereg cserép sornál 280 – 287 mm.

** RG-5 rendszergarancia csomag esetén 12° (lásd 34 – 35. oldal)



BRAMAC
PROTECTOR
S-SZÖRŐS VÉDELEM



téglavörös



ébenfekete

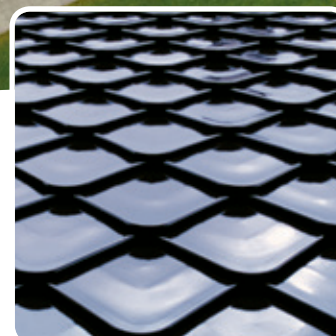
BRAMAC KERÁMIA

Ezerarcú minőség



Bramac Smaragd

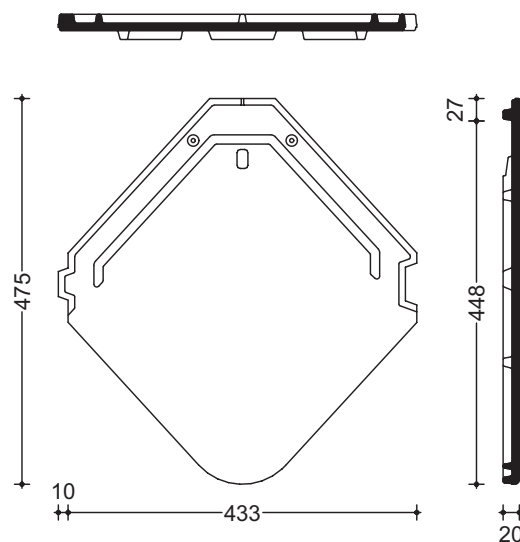
„És megszületik
a stílus maga”



Műszaki adatok

Anyag:	nagy szilárdságú kerámia
Felület:	matt, selymfényű és magasfényű felülettel
Méret:	443 × 475 mm
Tömeg:	kb. 3,7 kg/db
Felülettömeg:	46,2 – 51,8 kg/m ²
Fedési szélesség:	kb. 433 mm
Tetőlécméret:	min. 30 × 50 mm
Tetőléctávolság:	165 – 185 mm
Legalacsonyabb tetőhajlásszög*:	25°
Átfedés:	105 – 145 mm
Szükséglet:	12,5 – 14,0 db/m ²

* RG-5 rendszergarancia csomag esetén 16° (lásd 34 – 35. oldal)



gesztenye
selymfényű



teakfa
selymfényű



antracit matt,
engóbozott



ébenfekete
magasfényű

Bramac Rubín 9V

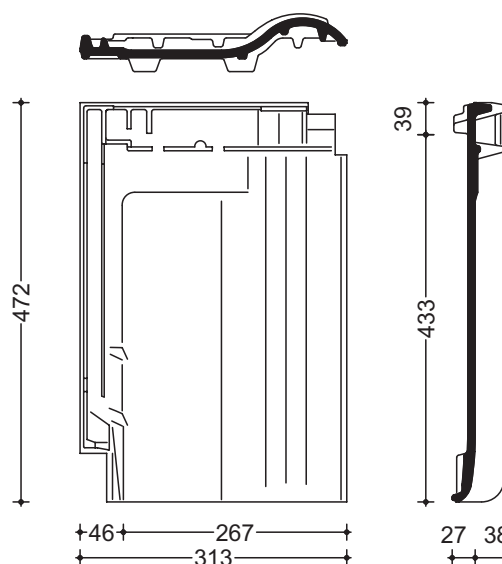
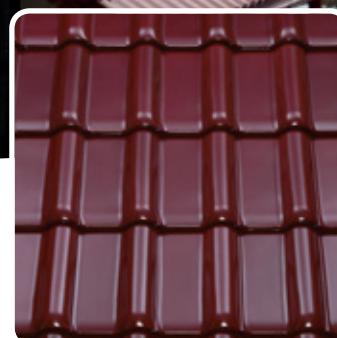
„Mestermű született”



Műszaki adatok

Anyag:	nagy szilárdságú kerámia
Felület:	natúr, matt és selyemfényű felülettel
Méret:	313 × 472 mm
Tömeg:	kb. 4,0 kg/db
Felülettömeg:	37,6 – 40,4 kg/m ²
Fedési szélesség:	kb. 267 mm
Tetőlécméret:	min. 24 × 48 mm
Tetőléctávolság:	370 – 400 mm
Legalacsonyabb tetőhajlásszög*:	25°
Átfedés:	72 – 102 mm
Szükséglet:	9,4 – 10,1 db/m ²

* RG-5 rendszergarancia csomag esetén 16° (lásd 34 – 35. oldal)



Bramac Turmalin

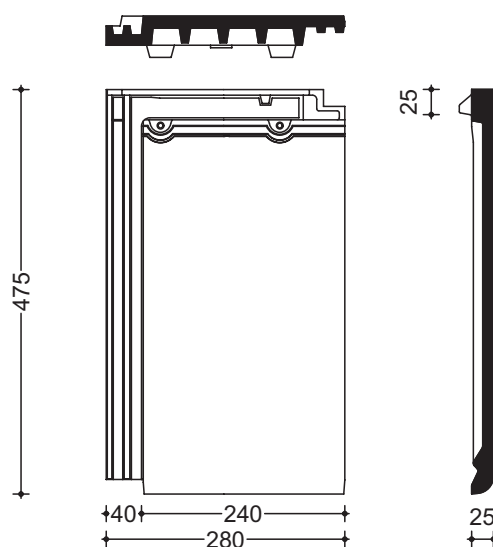
„Letisztult dizájn”



Műszaki adatok

Anyag:	nagy szilárdságú kerámia
Felület:	natúr, matt és selyemfényű felülettel
Méret:	280 × 475 mm
Tömeg:	kb. 4,4 kg/db
Felülettömeg:	48,4 – 51,5 kg/m ²
Fedési szélesség:	kb. 240 mm
Tetőlécméret:	min. 24 × 48 mm
Tetőléctávolság:	355 – 385 mm
Legalacsonyabb tetőhajlásszög*:	25°
Átfedés:	95 – 120 mm
Szükséglet:	11,0 – 11,7 db/m ²

* RG-5 rendszer garancia csomag esetén 20° (lásd 34 – 35. oldal)



natúrvörös
natúr



rézvörös
matt, engóbozott



gesztenye
selyemfényű



platina
matt, engóbozott



cédrus
selyemfényű



antracit
matt, engóbozott



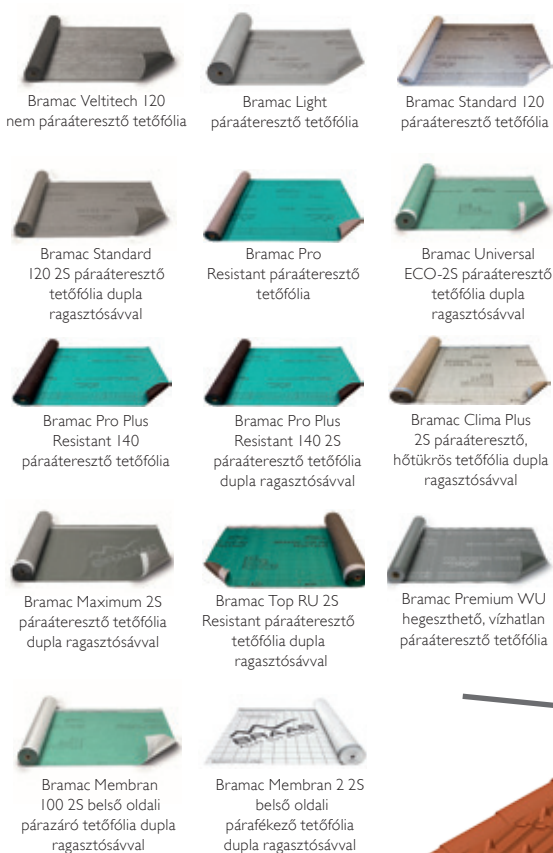
ébenfekete
selyemfényű

BRAMAC TETŐRENDSZER

Minden részletében tökéletes – eredeti Bramac tartozékokkal

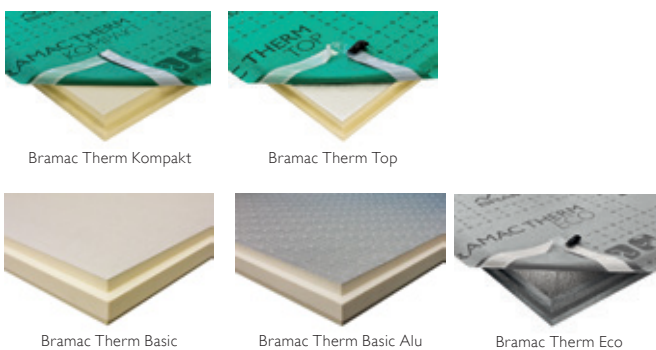
TETŐFÓLIÁK

Biztonság és védelem az alsóbb rétegeken is.



BRAMAC THERM HŐSZIGETELÉS

Alkalmazásával a hőveszteség nagymértékben csökken.



ÉL- ÉS TARÉJGERINC KIALAKÍTÁS

Kiváló szellőzés mellett egyaránt véd az időjárás viszontagságai és a rovarok ellen.



Az elmúlt évtizedekben a tetőkkel szemben elvárt követelmények megnövekedtek és sokasodtak. Gondoljunk csak a megnövekedett energiaárakra, az összetettebbé vált tetőformákra, biztonságra, komfortra vonatkozó igény szintünkre! Ezeknek az elvárásoknak csak egy jól átgondolt, komplex tetőrendszerrel lehet megfelelni. Csak tetőcserépből ma már nem lesz háztető. A hőszigetelő anyagok, valamint a vízzáróságot és viharállóságot fokozó rendszeres elemek, továbbá energiát termelő berendezések egyre elengedhetlenebb részei egy korszerű tetőnek.

TETŐÁTTÖRÉS (DUROVENT RENDSZER)

A szellőztető elemek pontos átvezetése.
Új alapanyag: tartósabb színvédelem (és hőellenállás)

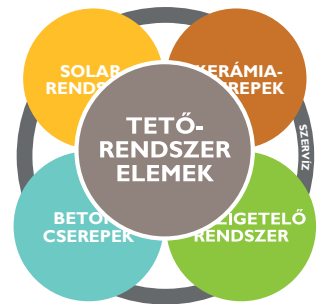


Helyiség-kiszellőztető egység

Csatornaszellőztető egység

Antennakivezető egység

Füstgázkivezető egység



WAKAFLEX ÉS ALUFLEX ECO KÉMÉNY- ÉS FALSZEGÉLY

Tökéletes fedés és illeszkedés.



Szegélylemez
12 db beütődőübellet

Wakaflex kémény- és falszegély

Aluflex Eco kémény- és falszegély

TOVÁBBI RENDSZERELEMEK:

bevilágítás, hófogás, rögzítés, vápa, stb.

TARTOZÉKOK AZ ERESZ KIALAKÍTÁSÁHOZ

Kiváló szellőzés Az esővíz túlfolyása és a madarak károkozása ellen is hatékony.



Szellőzőszalag

Lezárófésű

Szellőzléc

Fém ereszcatorna-rendszer

Alumínium szellőzőszalag

Fésű nélküli szellőzléc

BRAMAC FÉM ERESZCSATORNA RENDSZER



- A Bramac Fém ereszcatorna-rendszer bármely régi vagy új épületen célszerűen és rendkívül sokoldalúan felhasználható.
- A kiegészítő idomelemeknek köszönhetően számos **egyedi megoldást tesz lehetővé.**
- Korszerű gyártástechnológia, **magas termékminőség.**
- Színválasztékával illeszkedik a tető és a homlokzat színeihez.
- **Egyszerű, gyors szerelhetőséget biztosít, idő- és költségtakarékos.**
- Hosszú élettartamú, a későbbiekben festést, **karbantartást nem igényel.**



vörös
RAL 8004



sötétbarna
RAL 8017



ébenfekete
RAL 9005

ANYAG

lehúzható védőfóliával,
többrétegű bevonattal
ellátott, UV-stabilizált
horganyzott acéllemez

SZÍN

sötétbarna, RAL 8717
vörös, RAL 8004
ébenfekete, RAL 9005

LEMEZVASTAGSÁG

0,6 mm

MÉRET

ereszcatorna: NA 150
lefolyócső: NA 100

MIT NYÚJT ÖNNEK A BRAMAC RENDSZERGARANCIA?

A kötelező alkalmassági időtől az évtizedeken átívelő rendszergaranciáig.



A hazai tetőfedő iparban a Bramac elsőként vállalt három évtizedre szóló garanciát a tetőcserepek vízzáróságára, fagyállóságára, mérethűsége. Mindezt 1984-ben, azaz több mint harminc éve, ami ezt a vállalást ma már még hitelesebbé teszi. Az akkor bevezetett új-érték garancia nemcsak azért volt egyedülálló, mert három évtizedre szól, hanem azért is, mert egy esetlegesen bekövetkező káresemény esetén mi, mint a gyártó, nemcsak az új anyagot biztosítjuk, hanem a kapcsolódó munkadíjat is átvállaljuk, azaz az újkori értéket teremtjük meg. Tetőcserepeinkre tehát 30 év új-érték garanciát vállalunk, a tetőtartozékokra a piacon megszokott 5 év kötelező alkalmassági idővel szemben a Bramac 10 év termékfelelősséget vállal.



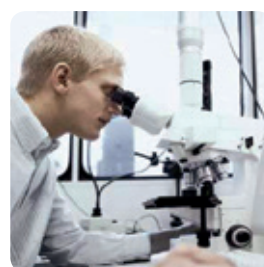
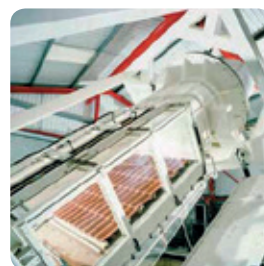
A gyártók jótállási kötelezettségeit különböző jogszabályok írják elő. Sajnos ezek a követelmények a tetőfedő anyagok (tetőtartozékok) esetén csupán öt év kötelező alkalmassági időt határoznak meg. Az épületek várható élettartamához képest ez az idő elenyésző.



Az elmúlt évtizedekben a tetőkkel szemben elvárt követelmények megnövekedtek és sokasodtak. Gondoljunk csak a megnövekedett energiaárakra, az összetettebbé vált tetőformákra, biztonságra, komfortra vonatkozó igény szintünkre! Ezeknek az elvárásoknak csak egy jól átgondolt, komplex tetőrendszerrel lehet megfelelni. Csak tetőcserépből ma már nem lesz háztető. A hőszigetelő anyagok, valamint a vízzáróságot és viharállóságot fokozó rendszer elemek, továbbá energiát termelő berendezések egyre elengedhetlenebb részei egy korszerű tetőnek. A Bramac ezért nemcsak a tetőcserepekre kínál 30 év garanciát, hanem rendszer csomag vásárlása esetén a teljes tető működésére vonatkozó, minden rendszer elemre kiterjedő 15 éves rendszergaranciát is vállal.*

MIÉRT TUDJA VÁLLALNI EZT AZ EGYEDÜLÁLLÓ GARANCIÁT A BRAMAC?

Hiszen nemcsak minden Bramac tetőcserép, hanem tetőtartozék – legyen az fém vagy műanyag, hőszigetelés, napkollektor vagy napelem – a legszigorúbb termékvizsgálatok után kerülnek forgalomba. Ezeket a teszteket a világ legnagyobb, tetőfedőanyagokat vizsgáló laborjaiban végzik, és a világ több pontján időjárás-állomásokon extrém körülményeknek vetnek alá minden Bramac terméket. Így válik a tető szakszerű kivitelezés mellett egy komplett, kifogástalan tetőrendszeré, mely megkoronázza és garantáltan megvédi otthonát.



* A vonatkozó garancialevélben leírt feltételek szerint.

RG BASIC



Azon építkezők figyelmébe ajánljuk, akiknél alapvető követelmény a garantált biztonság. A Basic csomag tartós igényre fejlesztett rendszerelemeket tartalmaz és a tetővel szemben támasztott követelmények szerint a kiegészítők sora bővíthető.

RG BASIC RENDSZERCSONAG ELEMEI:

<i>Alátétfólia</i>	Bramac Veltitech 120 nem páraáteresztő tetőfólia vagy Bramac Pro Plus Resistant 140 páraáteresztő tetőfólia
<i>Tarék- és élgerinc</i>	BasicRoll univerzális kúpalátét
<i>Egyéb kiegészítő</i>	Lezárófésű vagy Szellőzőléc, Szellőzőszalag vagy Alumínium szellőzőszalag, DuroVent egységek fóliagyűrűvel, Fém hófogó, Gerinléctartó
<i>Kémény- és falszegély</i>	Wakaflex kémény- és falszegély

RG PRÉMIUM



Álljon az épület nyílt, szeles területen, vagy legyen a tető extrém meredek hajlásszögű, vagy ha Önnek kifejezetten fontos az extrém viharállóság, akkor Önnek kitűnő választás az RG Prémium csomag. A tartós igénybevételre kifejlesztett rendszerelemeken túl a csomagban megtalálhatók a rozsdamentes alapanyagból készült rögzítő rendszerelemek. Az épület körüli élet- és vagyonbiztonságot a csomag hófogó elemei garantálják.

RG PRÉMIUM RENDSZERCSONAG ELEMEI:

<i>Alátétfólia</i>	Bramac Veltitech 120 nem páraáteresztő tetőfólia vagy Bramac Pro Plus Resistant 140 páraáteresztő tetőfólia
<i>Tarék- és élgerinc</i>	FigaRoll Plus univerzális kúpalátét
<i>Egyéb kiegészítő</i>	Lezárófésű vagy Szellőzőléc, Szellőzőszalag vagy Alumínium szellőzőszalag, DuroVent egységek fóliagyűrűvel, Fém hófogó, Gerinléctartó
<i>Kémény- és falszegély</i>	Wakaflex kémény- és falszegély

RG PRÉMIUM -5



Alacsonyabb a tető hajlásszöge, mint amit a kiválasztott fedőanyag megkívánna? A megszokottnál hosszabbak a tetőfelületek, ezáltal nagyobb a várható csapadékvízmenyiség? Akkor az RG Prémium-5 csomag extrém csapadékvédelmével teheti biztonságossá otthonát. A csomag fokozottan vízzáró alátéthéjazata garantáltan megóvja otthona értékeit.

RG PRÉMIUM -5 RENDSZERCSONAG ELEMEI:

<i>Alátétfólia</i>	Bramac Maximum 2S páraáteresztő tetőfólia szilárd aljzatra fektetve, Szuper abszorber szegtömítő szalag vagy Bramac Szegtömítő folyadék
<i>Tarék- és élgerinc</i>	FigaRoll Plus univerzális kúpalátét
<i>Egyéb kiegészítő</i>	Lezárófésű vagy Szellőzőléc, Szellőzőszalag vagy Alumínium szellőzőszalag, DuroVent egységek fóliagyűrűvel, Fém hófogó, Gerinléctartó
<i>Kémény- és falszegély</i>	Wakaflex kémény- és falszegély

RG 7



Modern épületforma már-már lapostetőre jellemző megjelenéssel? Ön nem szeretne azonban lemondani egy környezetbe illő cseréptetőről és a cseréptető nyújtotta tervezési szabadságról és bővíthetőségről, valamint a cseréptető nyújtotta komfortról? Akkor figyelmébe ajánljuk a Bramac 7 fokos tetőrendszert, szakképzett partnereink kivitelezésében. Az Ön elégedettsége így garantált.

RG 7 RENDSZERCSONAG ELEMEI:

<i>Alátétfólia</i>	Bramac Top RU Resistant 2S páraáteresztő tetőfólia vagy Bramac Premium WU hegeszthető, vízhatlan tetőfólia, szilárd aljzatra fektetve, Szuper abszorber szegtömítő szalag vagy Bramac Szegtömítő folyadék, Bramac Fóliaragasztó
<i>Tarék- és élgerinc</i>	MetaRoll univerzális kúpalátét
<i>Egyéb kiegészítő</i>	Lezárófésű vagy Szellőzőléc, Szellőzőszalag vagy Alumínium szellőzőszalag, DuroVent egységek fóliagyűrűvel, Gerinléctartó csavarrögzítésű
<i>Kémény- és falszegély</i>	Wakaflex kémény- és falszegély

A RENDSZERGARANCIA CSOMAGOK TOVÁBBI TETŐTARTOZÉKOKKAL BŐVÍTHETŐK, RÉSZLETEK A RENDSZERGARANCIA KIADVÁNYBAN.

Az RG 7 rendszergaranciát csak a tanúsítvánnyal rendelkező kivitelező Partnereink érvényesíthetik.

FELHASZNÁLÁS, MŰSZAKI ADATOK

Rendszerelemek



Tetőcserép

Félcserép



Hullámos, hornyolt tetőcserép 1/2

Szegélycserepekkel kialakított nyeregtetőknél – fedési szélességtől függően – szükség lehet félcserép alkalmazására is.

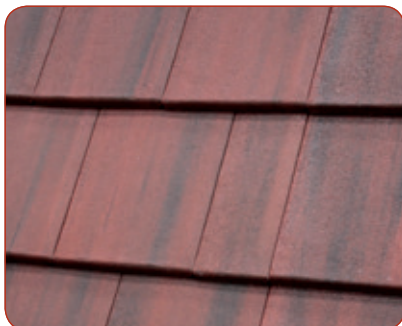
Fontos felhasználási terület ezen kívül éleknél, vápáknál, tetőfelépítményeknél és tetőáttöréseknél a rögzíthetőség javítására, valamint a vágási munkák csökkentésére.

A félcserépek alkalmazásánál ügyelni kell arra, hogy a fedési szélesség osztható legyen 15,0 cm-el!

Ebből a méretből 5 cm-t levonva megkapható a burkolt áccszerkezet szélessége.

Félcserép használatával az élek, vápák kialakításánál a nehezen rögzíthető, könnyen kimozduló cserépdarabok helyett, nagyobb biztonságosan felhelyezhető és rögzíthető vágott cserepek építhetők be.

Félcserépre van szükség akkor is, ha olyan rendszerelemet használunk, melynek alapcserepe 1/2 cserép méretű (pl. hófogórács tartó)

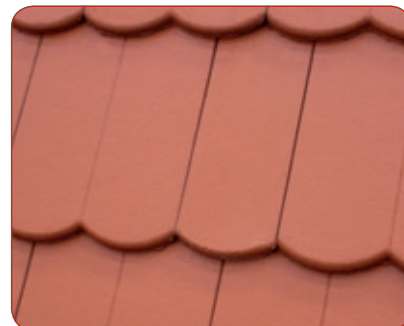
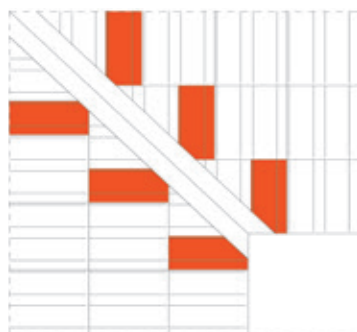


Bramac Tectura tetőcserép 1/2

A hornyolt sík Bramac Tectura tetőcserepek az egyenletes fedéskép kialakítása és a jobb víz-elvezetés érdekében, kötésben kell elhelyezni. Ehhez szükséges félcserép is.

A teljes fedési szélesség változatos kialakításához és a vágott cserepek viharálló rögzítéséhez szintén szükséges félcserép.

Félcserépre van szükség akkor is, ha olyan rendszerelemet használunk melynek alapcserepe 1/2 cserép méretű.



Bramac Reviva tetőcserép 1/2

A hornyolt, sík Bramac Reviva tetőcserepek az egyenletes fedéskép kialakítása és a jobb víz-elvezetés érdekében, kötésben kell elhelyezni. Ehhez szükséges félcserép is.

A teljes fedési szélesség változatos kialakításához és a vágott cserepek viharálló rögzítéséhez szintén szükséges félcserép.

Félcserépre van szükség akkor is, ha olyan rendszerelemet használunk, melynek alapcserepe 1/2 cserép méretű (pl. hófogórács tartó vagy járócserép).

Műszaki adatok

Anyag:	nagy szilárdságú, anyagában is színezett beton
Színválaszték:	a cseréptípusoknak megfelelő
Cseréptípusok	minden hullámos és hornyolt tetőcseréphez
Méret:	180 × 420 mm
Tömeg:	2,2–2,4 kg/db
Fedési szélesség:	kb. 150 mm
Szükséglet:	a tető geometriájától és méretétől függően

Műszaki adatok

Anyag:	nagy szilárdságú, anyagában is színezett beton
Színválaszték:	a cseréptípusoknak megfelelő
Cseréptípusok	Tectura
Méret:	180 × 420 mm
Tömeg:	2,2 kg/db
Fedési szélesség:	kb. 150 mm
Szükséglet:	a tető geometriájától és méretétől függően

Műszaki adatok

Anyag:	nagy szilárdságú, anyagában is színezett beton
Színválaszték:	a cseréptípusoknak megfelelő
Cseréptípusok	Reviva
Méret:	180 × 420 mm
Tömeg:	2,2 kg/db
Fedési szélesség:	kb. 150 mm
Szükséglet:	a tető geometriájától és méretétől függően

Félnyeregterítő, oromszegély



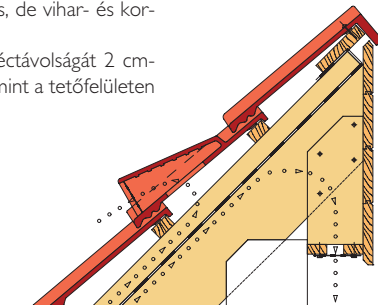
Félnyeregterítő cserép

A félnyeregterítő fedéséhez ajánlható idomcserépek, melyekkel a félnyereg-gerinc kialakítása egyszerűen kivitelezhető, alkalmazásuk biztonságos megoldást és egységes fedésképet eredményez.

A tetőcserépek rögzítése a félnyereg-szoknyák homyaiban található rugalmas anyagból készült átvezető furatokon át behajtott rozsdamentes csavarokkal történik.

A rögzítő csavarok így fedetten maradnak, ez a megoldás nem csak esztétikus, de vihar- és korrózióálló is.

A félnyeregterítő cserép sor léctávolságát 2 cm-rel rövidebbre kell kiosztani, mint a tetőfelületen alkalmazott léctávolság.



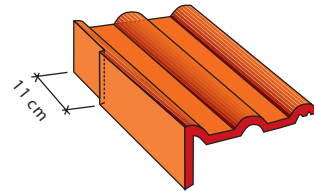
Félnyeregterítő szegélycserép

Balos és jobbos kivitelben készül az oromszegély és félnyeregterítő gerinc csatlakozás lezárásához. A tetőcserépek rögzítése a félnyereg-szoknyák homyaiban található rugalmas anyagból készült átvezető furatokon át behajtott horganyzott csavarokkal történik.

A rögzítő csavarok így fedetten maradnak, ez a megoldás nem csak esztétikus, de vihar- és korrózióálló is.

Szegélycserép 10 db/m² formátumú hullámos, hornyolt tetőcserépekhez

Alkalmazásával az oromszegélyek egységes fedésképet nyújtó és egyszerű kivitelezése biztosítható, ha a léctávolság legalább 31,5 cm. Jobbos és balos kivitelben, két szeglyukkal készül. Minden esetben korrózió- és viharállóan rögzítendő!



Műszaki adatok

Anyag:	nagy szilárdságú, anyagában is színezett beton
Színválaszték:	a cseréptípusoknak megfelelő
Cseréptípusok	Duna Novo, Római Novo, Római Protector
Méret:	330 × 420/100 mm
Tömeg:	6,25 kg/db
Fedési szélesség:	300 mm
Szükséglet:	kb. 3,3 db/félnyereg gerinc fm

Műszaki adatok

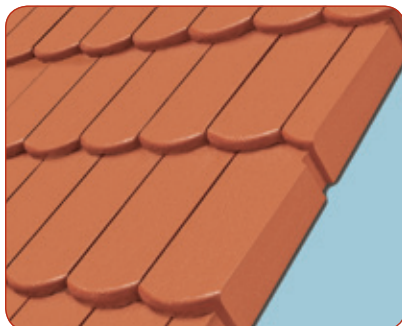
Anyag:	nagy szilárdságú, anyagában is színezett beton
Színválaszték:	a cseréptípusoknak megfelelő
Cseréptípusok	Duna Novo, Római Novo, Római Protector
Méret:	330 × 420 mm
Tömeg:	kb. 9 kg/db
Fedési szélesség:	260 mm balos, 290 mm jobbos
Szükséglet:	1 db/orom-félnyereg gerinc csatlakozás

Műszaki adatok

Anyag:	nagy szilárdságú, anyagában is színezett beton
Színválaszték:	a cseréptípusoknak megfelelő
Cseréptípusok	minden hullámos és hornyolt tetőcseréphez
Méret:	330 × 420/110 mm
Tömeg:	6,70 kg/db
Fedési szélesség:	260 mm balos, 290 mm jobbos
Szükséglet:	kb. 3 db/ orom fm, léctávolságtól függően
Léctávolság:	315–340 mm
Szeglyuk átmérő	4 mm

* A Montero cserépnél a szoknyarész szélesebb.

Oromszegély



Szegélycserép

Reviva tetőcseréphez 3/4, 1/1

A sík, hornyolt tetőcserepek oromszegélyeinek rendszerbe illő lezárására szolgál.

Nyeregtetőnél elhelyezhető szimmetrikusan vagy aszimmetrikusan is, de mindenképp soronként váltakozva a kötésben való elhelyezhetőség céljából. A felhelyezéstől függően (esetleg 1/2 cseréppel kiegészítve) több lépcsőben változik a tető teljes fedési szélessége.

Minden esetben rozsdamentes csavarokkal kell rögzíteni. Alkalmazása min. 28,0 cm léctávolság esetén lehetséges.

Szegélycserép

Tectura tetőcseréphez 1/1

A sík, hornyolt tetőcserepek oromszegélyeinek rendszerbe illő lezárására szolgál. Nyeregtető esetében, a szegélycserepek mellé közvetlenül 1-1 db félcserépet kell elhelyezni minden második sorban, így biztosítva az egyenletes fedésképet, valamint a kötésben történő elhelyezést a jobb vízvezetés érdekében. A szegélycserepeket minden esetben viharállóan kell rögzíteni!, alkalmazásuk min. 28,0 cm léctávolság esetén lehetséges.

Bramac Tectura Protector tetőcserépnél csak 1/1 szegélycserép kapható, a további cserepek kötésben történő elhelyezését félcseréppel kell biztosítani.

Műszaki adatok

Anyag:	nagy szilárdságú, anyagában is színezett beton
Színválaszték:	a cseréptípusoknak megfelelő
Cseréptípusok	Reviva mindegyik felülettel
Méret: 3/4 B/J	225/255 x 420 x 85 mm
1/1 B/J	300/330 x 420 x 85 mm
Tömeg: 3/4 B/J	4,2/4,5 kg/db
1/1 B/J	5,3/5,8 kg/db
Fedési szélesség: 3/4 B/J	155/215 mm
1/1 B/J	230/290 mm
Szükséglet*:	1,8/1,8 db/orom fm léctávolságtól függően, minden 2. sorban

Műszaki adatok

Anyag:	nagy szilárdságú, anyagában is színezett beton
Színválaszték:	a cseréptípusoknak megfelelő
Cseréptípusok	Tectura mindegyik felülettel
Méret: 1/1 B/J	300/330 x 420x 85 mm
Tömeg: 1/1 B/J	5,6/5,8 kg/db
Fedési szélesség: 1/1 B/J	230/290 mm
Szükséglet:	3,6/3,6 db/orom fm léctávolságtól függően



Taréj- és élgerinc

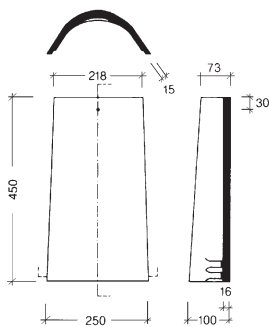


Kúpcserép

A gerincek kónuszos kialakítású fedőeleme. Beépítése – a gerinc jellegétől függő – alátét-elemet igényel. Ezek: az univerzális kúpalátétek vagy az univerzális taréjgerinc kúpalátét. A gerincléhez kúpcseréprögzítővel és korrózióálló szegezéssel, csavarozással rögzítve viharálló gerincképzés készíthető.

Elhelyezésénél ügyeljünk arra, hogy a cserép felső síkja és a kúpcserép alsó éle között kb. 1 cm távolság legyen.

A kúpcseréprögzítők pozicionálásával 4-6 cm közötti átfedést kapnak, így a kúpsorokat a cserépsorokhoz hasonlóan egész cserepekre tudjuk kiosztani.

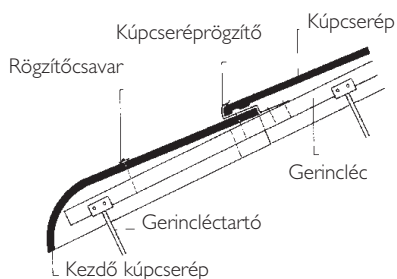


Kezdő kúpcserép

Az élgerincek legalsó – legömbölyített végű – kúpcserépe, melynek alkalmazásával egyszerűbb a gerincképzés és egységesebb, esztétikusabb a fedéskép, mint kúpcseréplezárával és kúpcseréppel.

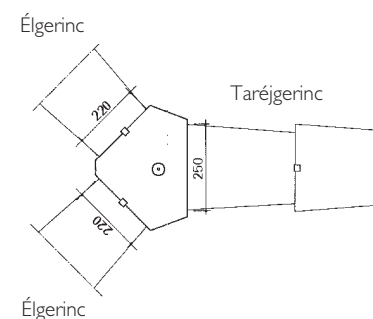
Rögzítőcsavarral valamint kúpcserép-rögzítővel viharállóan rögzítendő!

Alap esetben a kezdő kúpcserépet 1 db kúprögzítővel és 1 db rögzítőcsavarral biztosítjuk.



Elosztó kúpcserép

Kontyolt tetőnél a két él- és a taréjgerinc találkozásának esztétikus és vízzáró lezárását biztosítja. Viharálló rögzítése rögzítőcsavarral és két darab kúpcseréprögzítővel biztosítható, melyet alap esetben a kezdőkúppal együtt kínálunk.



Műszaki adatok

Anyag:	nagy szilárdságú, anyagában is színezett beton
Színválaszték:	a cseréptípusoknak megfelelő
Felhasználása	valamennyi cseréptípushoz
Méret:	250/218 × 450 mm
Tömeg:	4,8 kg/db
Fedési hossz	~400 mm átfedés min. 40 mm
Szeglyuk átmérő	4 mm
Szükséglet:	2,5 db/gerinc fm

Műszaki adatok

Anyag:	nagy szilárdságú, anyagában is színezett beton
Színválaszték:	a cseréptípusoknak megfelelő
Felhasználása	valamennyi cseréptípushoz
Méret:	25/218 × 450 mm
Tömeg:	4,75 kg/db
Fedési hossz	~400 mm átfedés min. 40 mm
Szeglyuk átmérő	4 mm
Szükséglet:	kúpcseréprögzítőhöz, 5 mm rögzítőcsavarhoz
Szükséglet:	1 db/élgerinc

Műszaki adatok

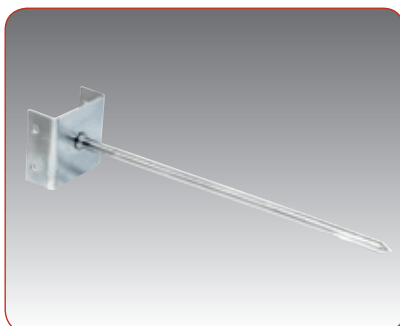
Anyag:	nagy szilárdságú, anyagában is színezett beton
Színválaszték:	a cseréptípusoknak megfelelő
Felhasználása	valamennyi cseréptípushoz
Tömeg:	4,5 kg/db
Fedési hossz	~40,0 cm átfedés min. 40 mm
Szeglyuk átmérő	5 mm
Szükséglet:	1 db/kontyucsúc

Taréj- és élgerinc



Kúpcseréplezáró

A taréjgerincet lezáró, műanyag elem. Meggátolja a madarak bejutását, egyúttal kiegészítő szellőzést is biztosít. A gerincléhez korrózió és viharálló módon rögzítendő!

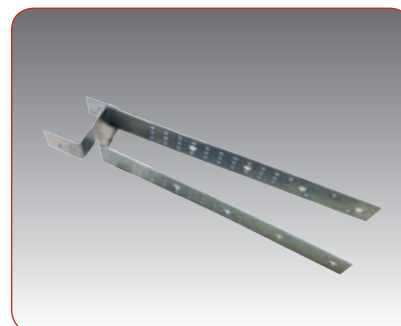


Gerincléctartó beütős/Torx-os

A kúpcserépeket tartó gerincléc elhelyezésére és rögzítésére alkalmas, speciális fejű, nagy méretű szeg.

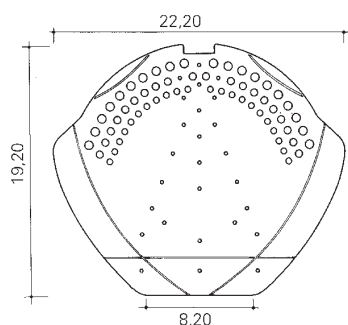
A gerincléctartó pontos magasságának meghatározásához segítséget nyújt a 85. oldalon található táblázat.

TORX-os: A csavaros behajtású gerincléc tartóval pontosan beállítható a gerincléc magassága.



Gerincléctartó csavarrögzítésű

Univerzális taréj- és élgerinc tartó, alkalmazásával pontosan meghatározható a gerincléc magassága. Az ellenlécek felső síkján rögzíthető - a két ellentétes tetősíkon-, így sem a hőszigetelés, sem a tetőfólia nem kerül kilyukasztásra.



Műszaki adatok

Anyag:	anyagában színezett PVC
Színválaszték:	vörös, barna, fekete
Tömeg:	0,10 kg/db
Szükséglet:	1 db/taréjgerinc végződés

Műszaki adatok

Anyag:	horganyzott acél
Felhasználása:	taréj-, élgerincnél
Méret:	3,0 x 5,0 x 21,0 cm
Tömeg:	0,15 kg/db
Szükséglet:	taréjgerincnél: 1 db/szarufapár élgerincnél: 1 db/0,7 élgerinc fm

Műszaki adatok

Anyag:	horganyzott acél
Felhasználása:	taréj-, élgerincnél
Méret:	5,0/5,0/22,0 cm
Tömeg:	0,10 kg/db
Szükséglet:	taréjgerincnél: 1 db/szarufapár élgerincnél: 1 db/0,7 élgerinc fm

Taréj- és élgerinc



Univerzális taréjgerinc kúpulatét

A cserepek hullámai és a kúpcserepek közötti réseket lezáró elem, mely a homyolt tetőcseréppel készülő fedéseknél lehetővé teszi a taréjgerinc időjárásálló, gyors és esztétikus kialakítását. A rések zárását a hosszanti élék mentén elhelyezkedő rugalmas filc-„fésű” biztosítja, mely elhelyezéskor a cserepek hullámaira feszülve megátalja a csapóeső és porhó bejutását.

A gerinc átszellőztetését segítik az elem nagy keresztmetszetű szellőzőnyílásai.

A habarcsos elhelyezéssel szemben gyors és tartós megoldás. Korrózió és viharálló módon a gerincléchez rögzítendő!

Időjárási körülményektől függetlenül felhasználható.



Bramac EcoRoll Univerzális kúpulatét

Gazdaságos kialakítású, tekercses kúpulatét, fém oldalsávokkal. A középső polipropilén sáv intenzív átszellőzést biztosító 3 mm átmérőjű lyukasztásokkal készül. Az oldalsávok és a középső sáv ragasztással és varrással kapcsolódik. Porhómentes zárásról az öntapadó butilcsíkok gondoskodnak. Az oldalsáv széle vissza van peremezve a balesetveszély elhárítására.



BasicRoll Univerzális kúpulatét

A tekercsben forgalmazott elem három különböző anyagú (hosszanti) részből áll.

A középső polipropilén rögzítősáv felső felületén lévő jelölés az egyenes vonalú elhelyezést segíti. E mellett kétoldalt, a gerinceknél szükséges átszellőzést páraáteresztő filcből készült szellőzősáv biztosítja. A szélső redőzött alumínium oldalsáv alsó felületén lévő 2 cm széles, a tapadást és az esőbiztos, porhómentes zárást biztosító butil öntapadó csíkokat lehúzható szilikonos fólia védi. Taréj- és élgerincre egyaránt alkalmas. Száraz, pormentes felületre helyezhető



Tekercses kúpulatétek esetén a szellőző keresztmetszet függ a beépítés módjától, így ez pontosan nem határozható meg. Beépítésénél 5°C fok alatt hőlégfúvó használata szükséges.

Műszaki adatok

Anyag:	modifikált PVC
Színválaszték:	vörös, barna, fekete
Felhasználása:	valamennyi cseréptípushoz, kivéve Tegalit és Bramac 7°
Méret:	1100 mm
Fedési hossz:	1020 mm
Szellőző keresztmetszet oldalanként:	190 cm ² /fm
Szükséglet:	1 db/gerinc fm

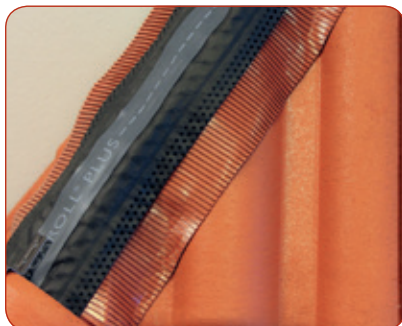
Műszaki adatok

Anyag:	mindkét oldalon bevonattal ellátott alumínium oldalsáv, középső sáv polipropilén
Színválaszték:	vörös, barna, fekete
Felhasználása:	elsősorban sík és kis hullámú cseréptípushoz, kivéve Tegalit és Bramac 7°
Méret:	320 mm széles, 5,0 fm hosszú tekercs
Tömeg:	0,6 kg/tekercs
Formázhatóság:	20%
Szellőző keresztmetszet oldalanként:	143 cm ² /fm

Műszaki adatok

Anyag:	rögzítősáv: műanyag, oldalsáv: polipropilén (PP) filc és színes redőzött alumínium lemez
Színválaszték:	vörös, barna, fekete
Felhasználása:	valamennyi cseréptípushoz, kivéve Tegalit és Bramac 7°
Méret:	29,50 x 5,0 fm
Tömeg:	0,85 kg/tekercs
Szükséglet:	1 tekercs /5,0 gerinc fm
Formázhatóság:	30%
Szellőző keresztmetszet oldalanként:	50 cm ² /fm

Taréj- és élgerinc



FigaRoll Plus Univerzális kúpalátét

A taréj- és élgerinc időtálló kivitelezését teszi lehetővé. A tekercsben forgalmazott elem három különböző anyag (hosszanti) részből áll: középen – a rögzítés vonalában található – az erősebb fóliacsík, melynek felső oldalán lévő jelölés az egyenes vonalú elhelyezést segíti. E mellett kétoldalt az – élgerinceknél szükséges – átszellőztetést a labirintus kialakítás biztosítja. Kiemelkedő nyújthatósága révén különösen alkalmas nagy hullámú fedőanyagok esetén. Taréj- és élgerincre egyaránt alkalmas. Száraz, pormentes felületre helyezhető.



MetalRoll Univerzális kúpalátét

Modell független, univerzális taréj- és élgerinc kúpalátét, ami minden cseréptípushoz alkalmazható. Kiváló átszellőztetést biztosít, és megakadályozza a porhó, csapóeső, homok és rovarok bejutását a tető alá. A Crep-Tec gyártási technológia garantálja a termék magas minőségét, nyújthatóságát és formázhatóságát.



Tekercses kúpalátétek esetén a szellőző keresztmetszet függ a beépítés módjától, így ez pontosan nem határozható meg. Beépítésénél 5°C fok alatt hőlégfúvó használata szükséges.

Műszaki adatok

Anyag:	fémhálóval erősített UV- és időjárásálló filc, butil bázisú ragasztósávval, polipropilén páraáteresztő fóliával
Színválaszték:	vörös, barna, fekete
Felhasználása:	valamennyi cseréptípushoz, kivéve Tegalit és Bramac 7°
Méret:	280–310 mm között változtatható szélességű 5,0 m hosszú tekercs
Tömeg:	1,1 kg/tekercs
Szükséglet	1 tekercs /5 gerinc fm
Formázhatóság:	50%
Szellőző keresztmetszet oldalanként:	kb. 150 cm ² /fm

Műszaki adatok

Anyag:	alumínium rácsbetéttel erősített alu-poliészter szövet, oldalsávok színezett AL
Színválaszték:	vörös, barna, fekete
Felhasználása:	valamennyi cseréptípushoz, viszont a Tegalit és a Bramac 7°-os cserepeknél csak a Metalroll-t lehet alkalmazni!
Méret:	180–320 mm széles 5,0 fm hosszú tekercs
Tömeg:	1,65 kg/tekercs
Formázhatóság:	40%
Szellőző keresztmetszet oldalanként:	kb. 150 cm ² /fm



Biztonsági tetőhorog



Biztonsági tetőhorog

Biztonsági tetőhorog, amely egyéni védőfelszerelés és tetőlétra rögzítésére szolgál. Időjárásálló, színezett kivitelben készül, a fedésbe tartósan beépül. Ezáltal a tető és a tetőre szerelt egyéb berendezések, (például klíma, kollektor) karbantartási munkái is biztonságban elvégezhetők. A termék megfelel az EN 517 szabványban előírtaknak, ezáltal bármely – akár az eresszel ellentétes – irányban is terhelhető. A biztonsági tetőhorog a szükséges rögzítősínnel és csavarkészlettel kerül forgalomba.

Rögzítősín horganyzott acéllemezről

A biztonsági tetőhorog szarufáktól független pozicionálását teszi lehetővé. Anyaga nagy teherbírású horganyzott acél. 120 cm szarufa tengelytávolságig beépíthető.

Csavarkészlet a rögzítősín számára

A készlet tetőhorgonként 8 darab 140 mm hosszúságú csavart tartalmaz. 2–2 darabbal a szarufákat és ellenléceket kapcsoljuk egymáshoz, 2–2 darabbal pedig a rögzítősínt kapcsoljuk az ellenléceken át a szarufákhoz.



vörös



barna



fekete

Műszaki adatok biztonsági tetőhorog

Anyag:	horganyzott acél porszórásos bevonattal Keret lemezszalagból: 30x5 mm (szélesség/vastagság) Acéllemez: 2 mm Önszorító csavarok: M 8x16 + csavaranya
Színválaszték:	vörös, barna, fekete

Műszaki adatok rögzítősín

Anyag:	horganyzott acél C-Profil: 1250x100x20x3 mm (hosszúság/szélesség/ magasság/vastagság)
---------------	---------------------------------------------------------------------------------------------------

Műszaki adatok Csavarkészlet rögzítősín számára

8 db Assy Kombi II csavar 8x140/80 (átmérő x teljes hossz/menet hossza) 4 db csavar a rögzítősín számára 4 db csavar az ellenléc stabilitásának növelésére

Járás a tetőn



Biztonsági rács- vagy lépcsőfoktartóval, hullámos, hornyolt tetőcserepekhez

Hullámos, hornyolt tetőcserepek esetén alkalmazható a tetőn történő biztonságos közlekedéshez. A tetőcserepekkel érintkező felületén habgumi található. A biztonsági rács- vagy lépcsőfoktartót 40°-os tetőhajlásszögig egy, 40°–55°-os tetőhajlásszög között kettő alátámasztó léchez kell rögzíteni (min. 2 db 4,5 × 45 mm-es facsavarral) legalább két szarufa távolságban. Ehhez rögzítendő az íves kengyel a hozzá tartozó 2 db korrózióálló csavarral (5,8×25 mm). Az íves kengyelen található furatoknak köszönhetően, a biztonsági rács- vagy lépcsőfoktartó 15°–55°-os tetőhajlásszög között vízszintes síkba állítható. A biztonsági rács- vagy lépcsőfokkengyelhez a hozzá tartozó 5,8×50 mm-es csavarokkal rögzíthetők.

Műszaki adatok

Biztonsági rács- vagy lépcsőfoktartó elem

Anyag:	porszórót bevonattal ellátott rozsdamentes acél
Színválaszték:	vörös, barna, antracit
Cserép-típusok:	hullámos, hornyolt tetőcserepek
Méret:	487 × 40 × 6 mm
Alkalmazás:	30–40 mm vastag tetőléc esetén, 15°–55°-os tetőhajlásszög között
Tömeg:	1,41 kg/db
Szükséglet:	2 db/biztonsági rács vagy lépcsőfok
Kengyel	
Anyag:	porszórót bevonattal ellátott rozsdamentes acél
Színválaszték:	vörös, barna, antracit
Tömeg:	0,71 kg/db
Szükséglet:	1 db/biztonsági rács vagy lépcsőfok tartó
Biztonsági rács vagy lépcsőfok	
Anyag:	porszórót bevonattal ellátott rozsdamentes acél
Színválaszték:	vörös, barna, antracit
Tömeg:	biztonsági rács: 3,26 kg/db lépcsőfok: 1,69 kg/db
Méret:	biztonsági rács: 805 × 250 mm lépcsőfok: 415 × 250 mm
Szükséglet:	igény szerint



Fém járócserep és biztonsági rács- vagy lépcsőfok Reviva tetőcserephez

A biztonságos közlekedés a tetőn elképzelhetően ezen elemek nélkül. A sík hornyolt tetőcserepekhez 1/2 cserép méretben fémből készül. Az elhelyezés szabályait a termék hátoldalán található ábrák szemléltetik. A biztonsági rács- vagy lépcsőfok nagy teherbírású elem, amely csúszásmentes felülettel rendelkezik. Igény szerint sorolható. Sorolásával tetőjárda is készíthető. A járócserep csavarjaihoz rögzíthetők az íves biztonsági rács- vagy lépcsőfoktartó kengyelek, melyek lehetővé teszik a járófelületek vízszintes beállítását. Az alátámasztó lécre helyezett elemeket a tetőléchez csavarokkal kell rögzíteni.

Műszaki adatok

Járócserep (sík hornyolt tetőcserepekhez)

Anyag:	festett felületű alumínium öntvény
Cserép-típusok:	Reviva
Kengyel	
Anyag:	bevonattal ellátott alumínium öntvény
Színválaszték:	vörös, barna, antracit
Tömeg:	0,30 kg/db
Szükséglet:	2 db/biztonsági rács vagy lépcsőfok tartó
Biztonsági rács	
Anyag:	bevonattal ellátott alumínium öntvény
Színválaszték:	vörös, barna, antracit
Tömeg:	3,20 kg/db
Méret:	250 × 880 × 30 mm
Szükséglet:	igény szerint
Lépcsőfok	
Anyag:	bevonattal ellátott alumínium öntvény
Színválaszték:	vörös, barna, antracit
Tömeg:	1,45 kg/db
Méret:	250 × 410 × 30 mm
Szükséglet:	igény szerint



Fém járócserep és biztonsági rács- vagy lépcsőfok Tectura tetőcserephez

A biztonságos közlekedés a tetőn elképzelhetően ezen elemek nélkül. A sík hornyolt tetőcserepekhez 1/2 cserép méretben fémből készül. Az elhelyezés szabályait a termék hátoldalán található ábrák szemléltetik. A biztonsági rács- vagy lépcsőfok nagy teherbírású elem, amely csúszásmentes felülettel rendelkezik. Igény szerint sorolható. Sorolásával tetőjárda is készíthető. A járócserep csavarjaihoz rögzíthetők az íves biztonsági rács- vagy lépcsőfoktartó kengyelek, melyek lehetővé teszik a járófelületek vízszintes beállítását. Az alátámasztó lécre helyezett elemeket a tetőléchez csavarokkal kell rögzíteni.

Műszaki adatok

Járócserep (sík hornyolt tetőcserepekhez)

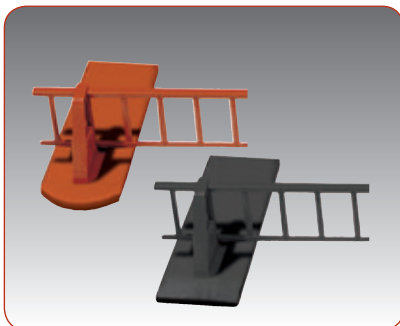
Anyag:	festett felületű alumínium öntvény
Cserép-típusok:	Tectura
Kengyel	
Anyag:	bevonattal ellátott alumínium öntvény
Színválaszték:	barna, antracit
Tömeg:	0,30 kg/db
Szükséglet:	2 db/biztonsági rács vagy lépcsőfok tartó
Biztonsági rács	
Anyag:	bevonattal ellátott alumínium öntvény
Színválaszték:	barna, antracit
Tömeg:	3,20 kg/db
Méret:	250 × 880 × 30 mm
Szükséglet:	igény szerint
Lépcsőfok	
Anyag:	bevonattal ellátott alumínium öntvény
Színválaszték:	barna, antracit
Tömeg:	1,45 kg/db
Méret:	250 × 410 × 30 mm
Szükséglet:	igény szerint

Hófogás



Fém hófogó

A tetőfelületen elhelyezett fém hófogók megelőzik a hó megcsúszását a tetőn. A tető teljes felületén beépítve nyújt hatásos védelmet, alkalmazásukat rendelet szabályozza.

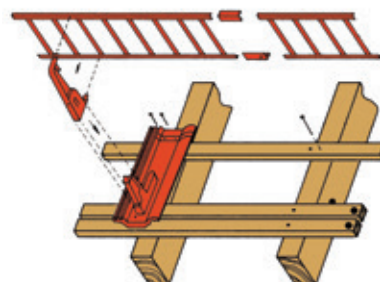


Hófogórács és hófogórácsstartó Reviva és Tectura tetőcserepekhez

A hófogórács-rendszer kiegészítő védelmet nyújt a hó lecsúszása ellen. A hófogórács-rendszer hófogórácsból, összekötő elemből és hófogórács tartóból áll. A festett alumínium öntvényből készülő alapcserep alakja és mérete megegyezik az 1/2 cseréppel.



Hófogórács és hófogórácsstartó hullámos, hornyolt tetőcserepekhez



Műszaki adatok

Anyag:	horganyzott acél porszórt műanyag bevonattal
Színválaszték:	vörös, bama, antracit
Hossza:	380 mm
Tömeg:	0,22 kg/db
Szükséglet:	a tetőhajlástól és a várható hőterheléstől függően 1,4–2, 5 db/m ²
Felhasználása:	valamennyi cseréptípushoz

Műszaki adatok

Hófogórács tartó (fém alapcsereppel)

Anyag:	festett alumínium öntvény
Színválaszték:	Reviva: vörös, antracit Tectura: antracit, bama
Méret:	180 x 420 mm
Tömeg:	1,20 kg/db
Szükséglet:	1 db/max. 0,90 fm Reviva, Tectura

Hófogórács

Anyag:	festett horganyzott acél
Színválaszték:	vörös, antracit, bama
Méret:	200 x 3000 mm
Tömeg:	3,75 kg/db
Szükséglet:	1 db/3 fm

Műszaki adatok

Hófogórács tartó (fém alapcsereppel)

Anyag:	festett alumínium öntvény
Színválaszték:	vörös, bama, antracit
Méret:	180 x 420 mm
Tömeg:	1,20 kg/db
Szükséglet:	1 db/max. 0,90 fm Natura Plus, Merito, Duna, Római, Adria, Montero

Hófogórács Duna, Római és Classic hullámhoz

Anyag:	festett horganyzott acél
Színválaszték:	vörös, antracit, bama
Méret:	200 x 3000 mm
Tömeg:	3,75 kg/db
Szükséglet:	1 db/3 fm

Átszellőzés



**Szellőzőcserép hullámos,
hornyolt cserepekhez**

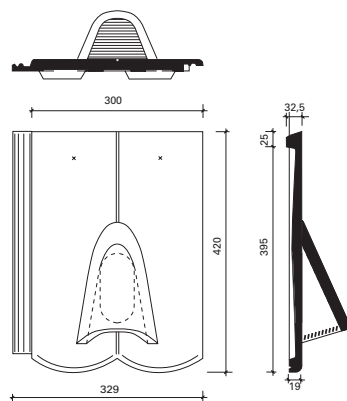


**Szellőzőcserép sík,
hornyolt cserepekhez**



**Szellőzőcserép sík,
hornyolt cserepekhez**

Levegőkivezető nyílásként alkalmazva, elhelyezésük a taréjgerinc alatti 2. sorban ajánlott. Kontyolt tetőknél az élgerinc két oldalán is elhelyezendők. A héjazat alatti szellőzőlevegő bevezetését is biztosíthatja az eresznél és a vápánál.



Műszaki adatok

Anyag:	nagy szilárdságú, anyagában is színezett beton
Színválaszték:	a cseréptípusoknak megfelelő
Cseréptípusok:	minden hullámos, hornyolt cserephez
Méret:	330 x 420 mm
Tömeg:	5,90 kg/db
Fedési szélesség:	300 mm
Szellőző keresztmetszet:	50 cm ² /db
Szeglyuk átmérő:	4 mm
Szükséglet*:	min 10 db/100 m ²

* Javasolt a szarufa közönkénti elhelyezés.

Műszaki adatok

Anyag:	nagy szilárdságú, anyagában is színezett beton
Színválaszték:	a cseréptípusoknak megfelelő
Felhasználása:	Reviva
Méret:	329 x 420 mm
Tömeg:	4,50 kg/db
Fedési szélesség:	300 mm
Szellőző keresztmetszet:	28 cm ² /db
Szeglyuk átmérő:	4 mm
Szükséglet*:	min. 10 db/100 m ²

* Javasolt a szarufa közönkénti elhelyezés.

Műszaki adatok

Anyag:	nagy szilárdságú, anyagában is színezett beton
Színválaszték:	a cseréptípusoknak megfelelő
Felhasználása:	Tectura
Méret:	329 x 420 mm
Tömeg:	4,50 kg/db
Fedési szélesség:	300 mm
Szellőző keresztmetszet:	28 cm ² /db
Szeglyuk átmérő:	4 mm
Szükséglet*:	min. 10 db/100 m ²

* Javasolt a szarufa közönkénti elhelyezés.

Átszellőzés



Szellőzőszalag

Az eresznél az alátéthéjazat alatti légrést védi a madarak bejutásától, egyben biztosítja a szellőzőlevegő bevezetését a héjazat alá. Sík és hornyolt tetőcserepeknél egyaránt alkalmazható.



Műszaki adatok

Anyag:	kemény PVC
Színválaszték:	vörös, fekete
Hosszúság:	5,0 m
Szélesség:	100 mm
Vastagság:	1,3 mm
Szellőző keresztmetszet:	472 cm ² /fm
Tömeg:	0,54 kg/tekercs
Szükséglet:	1 tekercs/5 eresz fm

Alumínium szellőzőszalag

Funkciójában azonos a PVC szellőzőszalaggal, anyagának köszönhetően UV- és korrózióálló, nem igényel karbantartást. Hő hatására nincs jelentős alakváltozása. A nehézfémekkel (pl.: réz, ólom, cink) ellentétben, az esővízzel a talajba jutva sem károsítja a környezetünket.



Műszaki adatok

Anyag:	festett felületű alumínium
Színválaszték:	vörös/antracit, barna/fehér
Hosszúság:	5,0 m
Szélesség:	100 mm
Vastagság:	0,6 mm
Szellőző keresztmetszet:	538 cm ² /fm
Tömeg:	0,34 kg/tekercs
Szükséglet:	1 tekercs/5 eresz fm



Szellőzőléc

Segítségével 200 cm²-rel nő a szellőző keresztmetszet az eresz mentén. A hullámos cserepeknél a fésűk meggátolják a madarak bejutását. Beépítésével szükségtelenné válik az első tetőléc megkettőzése. A szellőzőlécet közvetlenül az első, legalsó lécre kell elhelyezni.

Kialakításának köszönhetően nem szükséges a csatokatartó vasakat besüllyeszteni az ereszdeszkázatba.

Műszaki adatok

Anyag:	polietilén
Színválaszték:	fekete
Felhasználása:	hullámos, hornyolt tetőcserepekhez
Hosszúság:	100 cm
Magasság:	30 mm (fésű nélkül)
Fésűmagasság:	80 mm
Szellőző keresztmetszet:	200 cm ² /fm
Tömeg:	0,16 kg/db
Szükséglet:	1 db/eresz fm

Szellőzőléc fésű nélkül

Műszaki adatok

Anyag:	polietilén
Színválaszték:	fekete
Felhasználása:	sík, hornyolt tetőcserepekhez
Hosszúság:	100 cm
Magasság:	30 mm (fésű nélkül)
Szellőző keresztmetszet:	200 cm ² /fm
Tömeg:	0,13 kg/db
Szükséglet:	1 db/eresz fm



Lezárófésű

A rugalmas műanyag elem a hullámos keresztmetszetű cserepek és az ereszléc közötti rést lezárva meggátolja a madarak bejutását, de biztosítja a szellőzőlevegő bevezetését a héjazat alá. Rögzítése szegezéssel, csavarozással történik. Alkalmazható a vápák mentén is.

Műszaki adatok

Anyag:	polietilén
Színválaszték:	fekete
Felhasználása:	hullámos hornyolt tetőcserepekhez
Méret:	30 x 80 x 1000 mm
Tömeg:	0,10 kg/db
Szükséglet:	1 db/eresz fm 2 db/vápa fm

Tetőáttörés



Durovent csatornaszellőző-egység, hullámos hornyolt cserepekhez



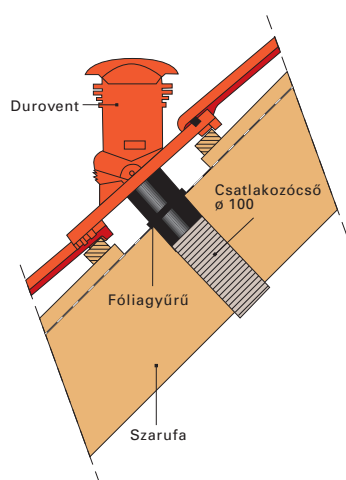
Durovent csatornaszellőző-egység, sík hornyolt cserepekhez



Durovent csatornaszellőző-egység, sík hornyolt cserepekhez

Az épületek függőleges szennyvízcsatormáinak esőbiztos átvezetésre és kiszellőzésére szolgál. Harmonikusan illeszkedik a fedésképbe. Optimális légáramlás a szellőzőnyílás egyedi kialakítása által. Megnövelt szívóhatás, csekély nyomásvesztés. Az áttörés merőleges a tető síkjára, így az átvezetés mindig kör keresztmetszetű.

Erős és teherbíró, ellenáll a hónyomásnak is. Egyszerűen összeállítható, könnyen-gyorsan beépíthető, alkalmazkodik a tető hajlásszögéhez. Tartozéka a fóliagyűrű-szett, műanyag alapcserép, csatornaszellőző feltét és esővédő sapka átvezető cső.



Műszaki adatok

Csőátmérő:	NA 100-125
Anyag:	kemény PVC
Színválaszték:	vörös, barna, gránit Római: rubinvörös
Felhasználása:	Natura Plus, Merito, Duna, Római, Adria, Montero
Méret:	330 x 420 mm
Tömeg:	1,95 kg/db
Csőhosszúság:	590 mm
Fedési szélesség:	300 mm
Szükséglet:	1 db/csatornaszellőző kivezetés

Műszaki adatok

Csőátmérő:	NA 100-125
Anyag:	kemény PVC
Színválaszték:	vörös, barna, gránit
Felhasználása:	Reviva
Méret:	330 x 420 mm
Tömeg:	1,90 kg/db
Csőhosszúság:	590 mm
Fedési szélesség:	300 mm
Szükséglet:	1 db/csatornaszellőző kivezetés

Műszaki adatok

Csőátmérő:	NA 100-125
Anyag:	kemény PVC
Színválaszték:	vörös, barna, gránit
Felhasználása:	Tectura
Méret:	330 x 420 mm
Tömeg:	1,90 kg/db
Csőhosszúság:	590 mm
Fedési szélesség:	300 mm
Szükséglet:	1 db/csatornaszellőző kivezetés

Tetőáttörés



Durovent helyiségkiszellőztető-egység hullámos hornyolt cserepekhez

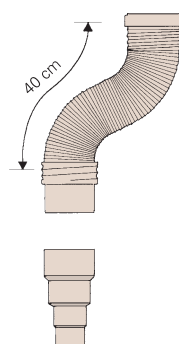
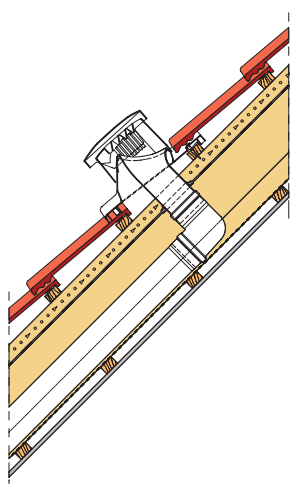


Durovent helyiségkiszellőztető egység sík hornyolt cserepekhez



Durovent helyiségkiszellőztető egység sík hornyolt cserepekhez

Alkalmazásával az ablakkal nem rendelkező helyiségek kiszellőzése is megoldható. A tetőcserép alakjával megegyező átvezető alapcserép tökéletes csatlakozást eredményez minden Bramac modell esetén. Esztétikus forma, elegáns illeszkedés a fedésképbbe. Az lezáró sapka egyedi kialakítása által a pá-rakicsapódásból keletkező víz elvezetése is megoldott. A tartozékként hozzáadott fóliagyűrűvel az átvezetés tökéletesen vízzáró. Elemei: műanyag alapcserép, csatormászellőző feltét, esővédő sapka átvezető cső és fóliagyűrű-szett igény szerint külön is.



Műszaki adatok

Csőátmérő:	NA 100-125
Anyag:	ASA (speciális akrilát)
Színválaszték:	vörös, bama, gránit Római: rubinvörös
Felhasználása:	Natura Plus, Merito, Duna, Római, Adria, Montero
Méret:	330 x 420 mm
Tömeg:	1,95 kg/db
Fedési szélesség:	300 mm
Szükséglet:	1 db/helyiségkiszellőztető kivezetés

Műszaki adatok

Csőátmérő:	NA 100-125
Anyag:	ASA (speciális akrilát)
Színválaszték:	vörös, bama, gránit
Felhasználása:	Reviva
Méret:	330 x 420 mm
Tömeg:	1,90 kg/db
Fedési szélesség:	300 mm
Szükséglet:	1 db/helyiségkiszellőztető kivezetés

Műszaki adatok

Csőátmérő:	NA 100-125
Anyag:	ASA (speciális akrilát)
Színválaszték:	bama, gránit
Felhasználása:	Tectura
Méret:	330 x 420 mm
Tömeg:	1,90 kg/db
Fedési szélesség:	300 mm
Szükséglet:	1 db/helyiségkiszellőztető kivezetés

Tetőátörés



Durovent antennakivezető-egység hullámos hornyolt cserepekhez



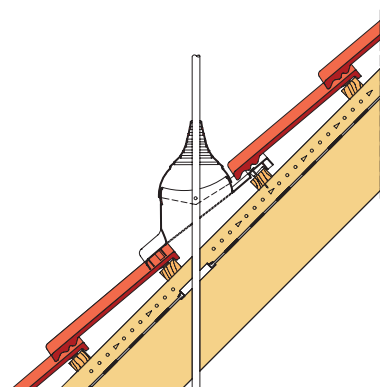
Durovent antennakivezető-egység sík hornyolt cserepekhez



Durovent antennakivezető-egység sík hornyolt cserepekhez

Kör keresztmetszetű szerelvénytartók átvezetésére szolgál. A kúpos rész megfelelő magasságban történő elvágásával 25-77,5 mm átmérőjű csövek kivezetésére alkalmas, 20°–55° hajlásszög között.

Elemi: műanyag alapcserep, csatormazellőző feltét, esővédő sapka átvezető cső igény szerint külön is.



Műszaki adatok

Csőátmérő:	NA 100-125
Anyag:	ASA (speciális akrilát)
Színválaszték:	vörös, barna, gránit Római: rubinvörös
Felhasználása:	Natura Plus, Merito, Duna, Római, Adria, Montero
Méret:	330 x 420 mm
Tömeg:	1,25 kg/db
Fedési szélesség:	300 mm
Szükséglet:	1 db/antenna kivezetés

Műszaki adatok

Csőátmérő:	NA 100-125
Anyag:	ASA (speciális akrilát)
Színválaszték:	vörös, barna, gránit
Felhasználása:	Reviva
Méret:	330 x 420 mm
Tömeg:	1,20 kg/db
Fedési szélesség:	300 mm
Szükséglet:	1 db/antenna kivezetés

Műszaki adatok

Csőátmérő:	NA 100-125
Anyag:	ASA (speciális akrilát)
Színválaszték:	barna, gránit
Felhasználása:	Tectura
Méret:	330 x 420 mm
Tömeg:	1,20 kg/db
Fedési szélesség:	300 mm
Szükséglet:	1 db/antenna kivezetés

Tetőáttörés



Durovent helyiségkiszellőztető-egység hullámos hornyolt cserepekhez

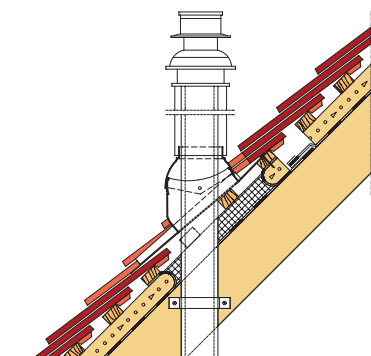


Durovent helyiségkiszellőztető egység sík hornyolt cserepekhez



Durovent helyiségkiszellőztető egység sík hornyolt cserepekhez

Alkalmazásával az ablakkal nem rendelkező helyiségek kiszellőzése is megoldható. A tetőcserép alakjával megegyező átvezető alapcserép tökéletes csatlakozást eredményez minden Bramac modell esetén. Esztétikus forma, elegáns illeszkedés a fedésképbe. Az lezáró sapka egyedi kialakítása által a párákicsapódásból keletkező víz elvezetése is megoldott. A tartozékként hozzáadott fóliagyűrűvel az átvezetés tökéletesen vízzáró. Elemi: műanyag alapcserép, csatormaszellőző feltét, esővédő sapka átvezető cső és fóliagyűrű-szett igény szerint külön is.



Műszaki adatok

Anyag:	ASA (speciális akrilát)
Színválaszték:	vörös, barna, gránit
Felhasználása:	Natura Plus, Merito, Duna, Római, Adria, Montero
Méret:	330 x 420 mm
Tömeg:	1,25 kg/db
Fedési szélesség:	300 mm
Szükséglet:	1 db/gázkémény-kivezetés

Műszaki adatok

Anyag:	ASA (speciális akrilát)
Színválaszték:	vörös, barna, fekete
Felhasználása:	Reviva
Méret:	330 x 420 mm
Tömeg:	1,25 kg/db
Fedési szélesség:	300 mm
Szükséglet:	1 db/gázkémény-kivezetés

Műszaki adatok

Anyag:	ASA (speciális akrilát)
Színválaszték:	barna, fekete
Felhasználása:	Tectura
Méret:	330 x 420 mm
Tömeg:	1,25 kg/db
Fedési szélesség:	300 mm
Szükséglet:	1 db/gázkémény-kivezetés

Tetőáttörés



Csőcsatlakozó

A hajlékony csőcsatlakozó a szennyvíz ejtőcső vagy szellőzőcső és a Durovent átvezető cső közötti kapcsolatot biztosítja.

Szűkítőidom

Lehetővé tesz kisebb átmérőjű ejtőcsövek csatlakozását a csatorna-szellőzőhöz vagy a helyiség kiszellőztetőhöz.



Bramac tetőtartó készlet

Univerzális, rendkívül stabil, horganyzott acél műholdas antennatartó, mely egyben lehetővé teszi a kommunikációs eszközök (TV, internet, telefon... stb.) kábeleinek átvezetését a tetőn. A kábelek Ø 42 mm acél csőben kerülnek elvezetésre, így a Durovent antennakivezető-egységgel összeépíthető. Bármilyen tetőhajlásszög esetén alkalmazható, a teleszkópos tartó rúdnak köszönhetően 60–105 cm sarufatávolságig. Előnye, hogy a tartó rúd nem töri át az alátét-hajazatot és az alatta lévő szerkezeteket, így nem csökkenti annak lég- és vízzárását, illetve nem képez hőhidat.

Műszaki adatok

Csőcsatlakozó

Anyag:	lágú PVC
Színválaszték:	szürke
Felhasználása:	minden csatorna-szellőzőhöz vagy kiszellőztetőhöz
Átmérő:	NA 100
Csőhosszúság:	700 mm
Tömeg:	0,23 kg/db
Fedési szélesség:	300 mm

Szűkítőidom

Anyag:	lágú PVC
Színválaszték:	szürke
Felhasználása:	minden csatorna-szellőzőhöz vagy kiszellőztetőhöz

Műszaki adatok

Anyag:	horganyzott acél
Magasság:	850 mm
Szélesség: (sarufatávolság)	600–1050 mm
Átmérő:	42 mm
Szükséglet:	1 db/antenna átvezetés



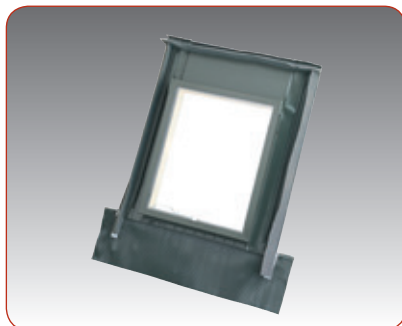
Bevilágítás



Luminex tetőkibúvó ablak (univerzális)

Padlásterek megvilágítására, kiegészítő szellőztetésére, valamint a tetőre való kijutásra szolgál. Mérete négy darab hornyolt tetőcserep méretével azonos. Az ablakszám balra, jobbra vagy felfelé nyitható, a formázható köpenykialakításnak köszönhetően bármely sík, ill. hullámos cserépfedéshez alkalmazható.

Az ablakra szerelt hevedereket a tartószerkezethez szegezve rögzítjük!



Fém tetőkibúvó ablak

A formázható köpenykialakításnak köszönhetően, univerzálisan beépíthető tetőkibúvó ablak, előre szerelt alumínium burkolókerettel. Dupla, hőszigetelt üvegezésű, felfelé nyíló kialakítással, nem beépített tetőtér számára.

Műszaki adatok

Fém tetőkibúvóablak

Színválaszték:	vörös (RAL 8004), antracit (RAL 7043)
Felhasználása:	minden cseréptípushoz
Méret:	730 × 830 mm
Nyílásméret:	480 × 640 mm
Tömeg:	12 kg/db
Szükséglet:	igény szerint



Átvilágító cserép hornyolt hullámos tetőcserepekhez

Egyszerű megoldás a padlástér megvilágítására. A tetőcsereppel azonos formájú, a fedésbe illeszkedő elem.

A tetőléchez tartozékkapoccsal kell rögzíteni!

Műszaki adatok

Luminex tetőkibúvóablak (univerzális)

Anyag:	erősített polikarbonát ablakszám, keret kemény PVC keret
Színválaszték:	vörös, barna, fekete
Felhasználása:	minden cseréptípushoz
Méret:	630 × 765 mm
Nyílásméret:	475 × 520 mm
Tömeg:	6,2 kg/db
Szükséglet:	igény szerint

Műszaki adatok

Luminex tetőkibúvóablak (univerzális) 64x64

Színválaszték:	vörös (RAL 8004), antracit (RAL 7043)
Felhasználása:	minden cseréptípushoz
Méret:	880 × 860 mm
Nyílásméret:	640 × 640 mm
Tömeg:	15 kg/db
Szükséglet:	igény szerint

Műszaki adatok

Anyag:	nagyszilárdságú akrilüveg
Méret:	330 × 420 mm
Felhasználása:	Natura Plus, Merito, Duna, Római, Adria, Montero
Tömeg:	0,65 kg/db
Fedési szélesség:	300 mm
Szükséglet:	min. 1 db/megvilágítási hely

Rögzítés



Kúpcseréprögzítő

A kúpcserépek rögzítését biztosítja.
1 db 3,1 x 75 mm-es és 2 db 2,8 x 50 mm-es horganyzott szeggel vagy csavarozással rögzítendő a gerincléchez!



Rögzítőcsavar

Kezdő és elosztó kúpcserépek rögzítésére szolgál. Horganyzott és festett kivitelű, vízzáró tömítéssel rendelkezik. Torx behajtású.



Horganyzott szeg

Korrózióálló eszköz kúpcserépek, szegélycserepek stb. rögzítésére.



Műszaki adatok

Anyag:	eloxált alumínium
Színválaszték:	vörös, barna, fekete
Felhasználása:	minden kúpcseréphez
Szükséglet:	1 db/kúpcserép

Műszaki adatok

Anyag:	festett, horganyzott acél
Színválaszték:	vörös, barna, fekete
Felhasználása:	kezdő élgerinc-cseréphez, elosztó kúpcseréphez
Méret:	3,8x 115, 0 mm
Tömeg:	15g/db
Szükséglet:	1db/kezdő vagy elosztó kúpcserép

Műszaki adatok

Anyag:	horganyzott acél
Méret:	2,8 x 50, 0 mm 3,1 x 75, 0 mm
Tömeg:	1kg/400 db 1kg/200 db

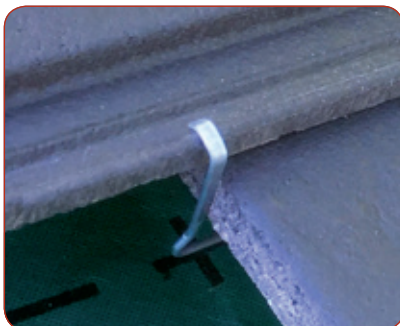
Rögzítés



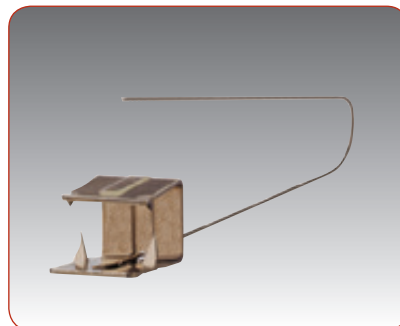
Viharkapocs méretezett

A homlyolt cserepfedések viharállóságát biztosítja. 45° tetőhajlásszög felett minden harmadik, 60° felett minden tetőcserepet rögzíteni kell!

A viharkapcsok pontos kiosztásához méretező szoftver áll rendelkezésre.



Europlus viharkapocs



Rögzítőkarom vágott cserepekhez

A rögzítőkarom segítségével a vágott cserepek fúrás nélkül gyorsan és tartósan rögzíthetők, pl. a vápáknál és éleknél. Egyaránt felhasználható 8–16 mm vastagságú homlyolt és sík tetőcserepekhez.



Kétféle méretben kapható, nagyhullámú cserepekhez és kishullámú, Duna vagy Max cserepekhez.

Műszaki adatok

Anyag:	horganyzott acél
Felhasználása:	Natura Plus, Merito, Duna, Római, Adria, Max
Szükséglet:	3,3–9,8 db/m ² (tetőhajlásszögtől függően)

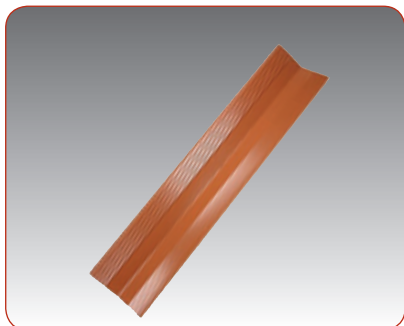
Műszaki adatok

Anyag:	horganyzott acél
Felhasználása:	Reviva, Tectura, Montero
Szükséglet:	3,3–9,8 db/m ² (tetőhajlásszögtől függően) Rev/Tec: 4–12 db/m ²

Műszaki adatok

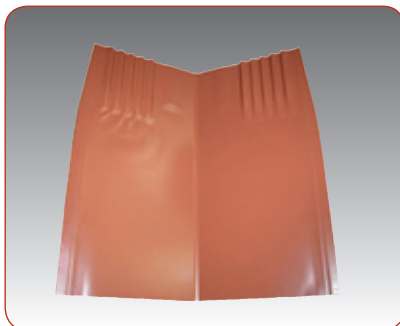
Anyag:	horganyzott acél
Felhasználása:	Reviva, Tectura, Montero
Méret:	30 x 18 mm
Dróthosszúság:	kb. 400 mm
Szükséglet:	1 db/vágott cserép

Vápa



Profilo S fém vápa

Elhelyezéséhez nem szükséges deszkázat, lécsűrítés. Tartókapcsok nélkül, szegezéssel rögzíthető a szélein kialakított, hőmozgás elviselő furatokon keresztül.



Profilo S fém vápa adapter

Profilo S fém vápa alkalmazása a csonkavápák szakszerű kialakításához szükséges. A könnyen szabható, jól formázható elemmel esztétikus és vízzáró csatlakozás ill. lezárás készíthető profilos fedőanyagoknál.

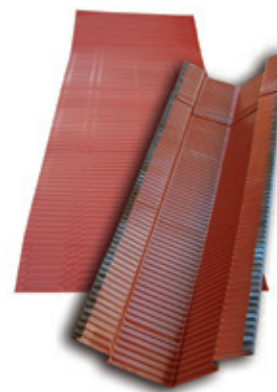


Vario vápaelem rögzítővel

Teljes szélességében könnyen korcolható. 25° vápahajlásszög alatt is alkalmazható. Süllyesztett vápa kialakítására is alkalmas.

A 6 db rögzítőnyelv az elem tartozéka. A rögzítőnyelvek biztosítják a vápaelem viharállóságát, ugyanakkor csúszó csatlakozás révén lehetővé teszik a hőingadozásból eredő mozgásokat.

Vario vápaelem



Műszaki adatok

Profilo S fém vápa (acél)

Anyag:	horganyzott acéllemez műanyag bevonattal
Színválaszték:	vörös, antracit
Méret:	460 x 2100 mm
Lemezvastagság:	0,5 mm
Tömeg:	5 kg/db
Szükséglet:	1 db/2,0 vápa fm

Műszaki adatok

Profilo S fém vápa adapter

Anyag:	festett alumínium
Színválaszték:	vörös, antracit
Méret:	500 x 650 mm
Tömeg:	0,6 kg/db
Szükséglet:	1 db/csonka vápa

Műszaki adatok

Vario vápaelem

Anyag:	alumínium
Színválaszték:	vörös, antracit
Méret:	640, x 1700 mm
Lemezvastagság:	0,7 mm
Tömeg:	2,5 kg/db
Szükséglet:	1 db/1, 5 vápa fm

Vápa



Vápalezáró szalag

Öntapadó felületével lehetővé teszi a kétoldalról összefutó vápaelemek gyors és vízzáró lezárását.



Vápaszegély

Vágott tetőcserepeknél lezárja a cserepek és a vápa közötti rést. Véd a csapóeső és a porhó bejutásától, de biztosítja a szellőzőlevegő bevezetését a héjazat alá. Oromszegély lemeznél is használható.

Műszaki adatok

Anyag:	öntapadó, lágy poliizobutilén
Színválaszték:	fekete
Méret:	140 x 500 mm
Tömeg:	0,18 kg/db
Szükséglet:	1 db/vápacsatlakozás

Műszaki adatok

Vápaszegély

Anyag:	nyílt cellás, impregnált, lágy poliuretán hab, öntapadó hátoldallal
Színválaszték:	sötétszürke
Méret:	25 x 60 x 1000 mm
Tömeg:	44 g/db
Szükséglet:	2db/vápa fm

Alátét héjazat



Bramac Velttech 120 nem páraáteresztő tetőfólia

Megakadályozza, hogy a héjazat alá bejutó csapadék (pórhó, csapóeső) a hőszigetelésben, ill. a tetőszerkezetben károsodást okozzon. A páralecsapódás veszélye miatt csak kis felületen érintkezhet nedvességre érzékeny épületszerkezetekkel. Elsősorban hőszigetelés nélküli tetőkhöz ajánljuk. Hőszigetelt tetőnél történő alkalmazása esetén az alátét héjazat alatt és felett is ki kell alakítani az átszellőztetett légréteget.

Műszaki adatok

Anyag:	2 rétegű PP filc
Szín:	fekete
Ragasztósáv:	–
Páraáteresztő képesség (sd):	16 ± 2 m
Hosszúság:	50 m
Szélesség:	1,50 m
Felület tömeg:	120 ± 8 g/m ²
Tekercs felület:	75 m ²
Tekercs súly:	kb. 9,0 kg
Tűzállóság:	E
Ellenállás vízátolással szemben:	W1
Ellenállás vízátolással szemben (öregedés után):	W1
Szakítószilárdság:	230 ± 30 N/50 mm 200 ± 30 N/50mm
Szakítószilárdság (öregedés után):	200 ± 30 N/50 mm 180 ± 30 N
Ellenállás szakadással szemben (szeg):	150 ± 30 N/50 mm 150 ± 30 N
Hajlíthatóság hidegen:	-20 °C
Vízáróság:	> 2500 mm
UV-állóság:*	4 hónap
Hőállóság:	-40°C-tól +80°C-ig
Szükséglet:	tető m ² + 15%
Cikkszám:	34550



Bramac Light páraáteresztő tetőfólia

Elsősorban beépített tetőterekhez javasolt alátét héjazat. Szarufákra szabadon vagy hőszigetelésre közvetlenül is fektethető. Alkalmazása esetén elhagyható a tetőfólia és a hőszigetelés közötti légréteg. Deszkázatra közvetlenül nem fektethető, 25° tetőhajlásszög felett javasolt az alkalmazása, ez alatt a Resistant felületű tetőfóliánkat ajánljuk.

Műszaki adatok

Anyag:	3 rétegű PP filc
Szín:	szürke
Ragasztósáv:	–
Páraáteresztő képesség (sd):	0,02 ± 0,01 m
Hosszúság:	50 m
Szélesség:	1,50 m
Felület tömeg:	100 ± 10 g/m ²
Tekercs felület:	75 m ²
Tekercs súly:	kb. 7,5 kg
Tűzállóság:	E
Ellenállás vízátolással szemben:	W1
Ellenállás vízátolással szemben (öregedés után):	W1
Szakítószilárdság:	160 ± 30 N/50 mm 110 ± 30 N/50mm
Szakítószilárdság (öregedés után):	130 ± 30 N/50 mm 70 ± 30 N
Ellenállás szakadással szemben (szeg):	100 ± 30 N/50 mm 140 ± 30 N
Hajlíthatóság hidegen:	-20 °C
Vízáróság:	> 2000 mm
UV-állóság:*	2 hónap
Hőállóság:	-40°C-tól +80°C-ig
Szükséglet:	tető m ² + 15%
Cikkszám:	540222



Bramac Standard 120 páraáteresztő tetőfólia

Elsősorban beépített tetőterekhez javasolt alátét héjazat. Szarufákra szabadon vagy hőszigetelésre közvetlenül is fektethető. Alkalmazása esetén elhagyható a tetőfólia és a hőszigetelés közötti légréteg. Deszkázatra közvetlenül nem fektethető.

Műszaki adatok

Anyag:	3 rétegű PP filc
Szín:	szürke
Ragasztósáv:	–
Páraáteresztő képesség (sd):	0,03 ± 0,01 m
Hosszúság:	50 m
Szélesség:	1,50 m
Felület tömeg:	120 ± 10 g/m ²
Tekercs felület:	75 m ²
Tekercs súly:	kb. 9,0 kg
Tűzállóság:	E
Ellenállás vízátolással szemben:	W1
Ellenállás vízátolással szemben (öregedés után):	W1
Szakítószilárdság:	170 ± 30 N/50 mm 120 ± 30 N/50mm
Szakítószilárdság (öregedés után):	140 ± 30 N/50 mm 90 ± 30 N
Ellenállás szakadással szemben (szeg):	130 ± 30 N/50 mm 140 ± 30 N
Hajlíthatóság hidegen:	-20 °C
Vízáróság:	> 2000 mm
UV-állóság:*	3 hónap
Hőállóság:	-40°C-tól +80°C-ig
Szükséglet:	tető m ² + 15%
Cikkszám:	39192

* Az UV-állóságot normál UV-sugárzási körülmények között szabad figyelembe venni!

Alátét héjazat



Bramac Standard 120 páraáteresztő tetőfólia

Elsősorban beépített tetőterekhez javasolt alátét héjazat. Szarufákra szabadon vagy hőszigetelésre közvetlenül is fektethető. Alkalmazása esetén elhagyható a tetőfólia és a hőszigetelés közötti légrés. Deszkázatra közvetlenül nem fektethető. Dupla ragasztósávval ellátott, így szelzáró alátét héjazat kialakítására is alkalmas.

Műszaki adatok

Anyag:	3 rétegű PP
Szín:	szürke
Ragasztósáv:	dupla
Páraáteresztő képesség (sd):	0,03 ± 0,01 m
Hosszúság:	50 m
Szélesség:	1,50 m
Felület tömeg:	125 ± 10 g/m ²
Tekercs felület:	75 m ²
Tekercs súly:	kb. 9,0 kg
Tűzállóság:	E
Ellenállás vízátolással szemben:	W1
Ellenállás vízátolással szemben (öregedés után):	W1
Szakítószilárdság:	170 ± 30 N/50 mm 120 ± 30 N/50mm
Szakítószilárdság (öregedés után):	140 ± 30 N/50 mm 90 ± 30 N
Ellenállás szakadással szemben (szeg):	130 ± 30 N/50 mm 140 ± 30 N
Hajlíthatóság hidegen:	-20 °C
Vízáróság:	> 2000 mm
UV-állóság:*	3 hónap
Hőállóság:	-40°C-tól +80°C-ig
Szükséglet:	tető m ² + 15%
Cikkszám:	39192



Bramac Pro Resistant páraáteresztő tetőfólia

A Resistant polipropilén felső rétegnek köszönhetően ellenáll a faanyag védőszerek vízlágyító hatásának, ennek köszönhetően a tetőfólia vízjárása hosszú távon biztosított. A beépített tetőterek korszerű alátét héjazata, alkalmazása esetén elhagyható a tetőfólia és a hőszigetelés közötti légrés. Szarufára és szarufa közötti hőszigetelésre is fektethető. Járható felületekre (deszkázat, OSB, lépésálló szigetelés) nem fektethető.

Műszaki adatok

Anyag:	3 rétegű PP Resistant felülettel
Szín:	zöld/szürke
Ragasztósáv:	–
Páraáteresztő képesség (sd):	0,02 ± 0,01 m
Hosszúság:	50 m
Szélesség:	1,50 m
Felület tömeg:	110 ± 10 g/m ²
Tekercs felület:	75 m ²
Tekercs súly:	kb. 8,3 kg
Tűzállóság:	E
Ellenállás vízátolással szemben:	W1
Ellenállás vízátolással szemben (öregedés után):	W1
Szakítószilárdság:	220 ± 20 N/50 mm 170 ± 20 N/50mm
Szakítószilárdság (öregedés után):	190 ± 30 N/50 mm 140 ± 30 N
Ellenállás szakadással szemben (szeg):	140 ± 30 N/50 mm 160 ± 30 N
Hajlíthatóság hidegen:	-20 °C
Vízáróság:	> 2000 mm
UV-állóság:*	4 hónap
Hőállóság:	-40°C-tól +80°C-ig
Szükséglet:	tető m ² + 15%
Cikkszám:	38521



Bramac Pro Plus Resistant 140 páraáteresztő tetőfólia

A Resistant polipropilén felső rétegnek köszönhetően ellenáll a faanyag védőszerek vízlágyító hatásának, ennek köszönhetően a tetőfólia vízjárása hosszú távon biztosított. A beépített tetőterek korszerű alátét héjazata, alkalmazása esetén elhagyható a tetőfólia és a hőszigetelés közötti légrés. Felülettömegének és magas szakítószilárdságának köszönhetően közvetlenül deszka vagy OSB aljzatra is fektethető.

Műszaki adatok

Anyag:	3 rétegű PP Resistant felülettel
Szín:	zöld/szürke
Ragasztósáv:	–
Páraáteresztő képesség (sd):	0,02 ± 0,01 m
Hosszúság:	50 m
Szélesség:	1,50 m
Felület tömeg:	140 ± 10 g/m ²
Tekercs felület:	75 m ²
Tekercs súly:	kb. 10,5 kg
Tűzállóság:	E
Ellenállás vízátolással szemben:	W1
Ellenállás vízátolással szemben (öregedés után):	W1
Szakítószilárdság:	260 ± 30 N/50 mm 200 ± 30 N/50mm
Szakítószilárdság (öregedés után):	210 ± 30 N/50 mm 180 ± 30 N
Ellenállás szakadással szemben (szeg):	190 ± 30 N/50 mm 220 ± 30 N
Hajlíthatóság hidegen:	-20 °C
Vízáróság:	> 3500 mm
UV-állóság:*	4 hónap
Hőállóság:	-40°C-tól +80°C-ig
Szükséglet:	tető m ² + 15%
Cikkszám:	39081

* Az UV-állóságot normál UV-sugárzási körülmények között szabad figyelembe venni!

Alátét héjazat



Bramac Pro Plus Resistant 140 2S páraáteresztő tetőfólia

A Resistant polipropilén felső rétegnek köszönhetően ellenáll a faanyag védőszerek vízlágyító hatásának, ennek köszönhetően a tetőfólia vízzárása hosszú távon biztosított. A beépített tetőterek korszerű alátét héjazata, alkalmazása esetén elhagyható a tetőfólia és a hőszigetelés közötti légréteg. Felülettömegének és magas szakítószilárdságának köszönhetően közvetlenül deszka vagy OSB aljzatra is fektethető.

Műszaki adatok

Anyag:	3 rétegű PP Resistant felülettel
Szín:	zöld/szürke
Ragasztósáv:	dupla
Páraáteresztő képesség (sd):	0,02 ± 0,01 m
Hosszúság:	50 m
Szélesség:	1,50 m
Felület tömeg:	140 ± 10 g/m ²
Tekerics felület:	75 m ²
Tekerics súly:	kb. 10,5 kg
Tűzállóság:	E
Ellenállás vízátolással szemben:	W1
Ellenállás vízátolással szemben (öregedés után):	W1
Szakítószilárdság:	260 ± 30 N/50 mm 200 ± 30 N/50mm
Szakítószilárdság (öregedés után):	210 ± 30 N/50 mm 180 ± 30 N
Ellenállás szakadással szemben (szeg):	190 ± 30 N/50 mm 220 ± 30 N
Hajlíthatóság hidegen:	-20 °C
Vízzáróság:	> 3500 mm
UV-állóság:*	4 hónap
Hőállóság:	-40°C-tól +80°C-ig
Szükséglet:	tető m ² + 15%
Cikkszám:	32286

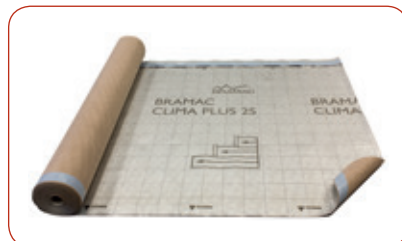


Bramac Universal ECO- 2S páraáteresztő tetőfólia

Elsősorban a beépített tetőterek korszerű alátét héjazata. Közvetlenül deszkázatra is fektethető. Dupla ragasztósávval ellátott, így szélzáró és fokozottan vízzáró alátét héjazatok kialakítására is alkalmas.

Műszaki adatok

Anyag:	3 rétegű PP
Szín:	zöld
Ragasztósáv:	dupla
Páraáteresztő képesség (sd):	0,03 ± 0,01 m
Hosszúság:	50 m
Szélesség:	1,50 m
Felület tömeg:	140 ± 10 g/m ²
Tekerics felület:	75 m ²
Tekerics súly:	kb. 11,0 kg
Tűzállóság:	E
Ellenállás vízátolással szemben:	W1
Ellenállás vízátolással szemben (öregedés után):	W1
Szakítószilárdság:	300 ± 30 N/50 mm 270 ± 30 N/50mm
Szakítószilárdság (öregedés után):	230 ± 30 N/50 mm 200 ± 30 N
Ellenállás szakadással szemben (szeg):	180 ± 30 N/50 mm 180 ± 30 N
Hajlíthatóság hidegen:	-20 °C
Vízzáróság:	> 3000 mm
UV-állóság:*	4 hónap
Hőállóság:	-40°C-tól +80°C-ig
Szükséglet:	tető m ² + 15%
Cikkszám:	36180



Bramac Clima Plus 2S tetőfólia hőtükrös fémbevonattal ellátott páraáteresztő tetőfólia, dupla ragasztósávval

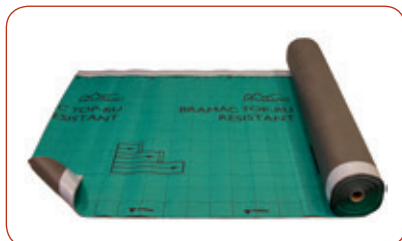
Használatával akár 3 °C hőmérséklet-csökkenés érhető el a tetőtérben nyári hőség esetén is. Kimagasló, 83%-os reflexiós képesség. Kiváló páraáteresztő-képesség. Dupla ragasztósávval ellátott, így szélzáró és fokozottan vízzáró alátét héjazatok kialakítására is alkalmas. Fémbevonat télen is csökkenti a hószagok terjedését, így fűtés kiadását is csökkentheti.

Műszaki adatok

Anyag:	4 rétegű PP hővisszaverő felülettel
Szín:	zöld/alumínium
Ragasztósáv:	dupla
Páraáteresztő képesség (sd):	0,035 ± 0,01 m
Hosszúság:	50 m
Szélesség:	1,50 m
Felület tömeg:	170 ± 12 g/m ²
Tekerics felület:	75 m ²
Tekerics súly:	kb. 13,0 kg
Tűzállóság:	E
Ellenállás vízátolással szemben:	W1
Ellenállás vízátolással szemben (öregedés után):	W1
Szakítószilárdság:	280 ± 30 N/50 mm 230 ± 30 N/50mm
Szakítószilárdság (öregedés után):	250 ± 30 N/50 mm 210 ± 30 N
Ellenállás szakadással szemben (szeg):	220 ± 30 N/50 mm 250 ± 30 N
Hajlíthatóság hidegen:	-20 °C
Vízzáróság:	> 3000 mm
UV-állóság:*	2 hónap
Hőállóság:	-40°C-tól +80°C-ig
Szükséglet:	tető m ² + 15%
Cikkszám:	36276

* Az UV-állóságot normál UV-sugárzási körülmények között szabad figyelembe venni!

Alátét héjazat



Bramac Maximum 2S páraáteresztő tetőfólia

Extra erős hálóerősítésű, szélzáró tetőfólia dupla ragasztósával. Poliuretán bevonatú – vízszigetelő – polipropilén flíz, kiemelkedő vízzárósággal (> 5 m). A poliuretán alapanyag a tetőtér páráját más tetőfóliákkal ellentétben, nem mikroperforáción keresztül engedi át, hanem kémiai úton elpárologtatja. Közvetlenül deszkázatra is fektethető, felújítási munkák során ideiglenes tetőfedésnek is alkalmazható, UV állósága max. 6 hónap.

Műszaki adatok

Anyag:	1 réteg poliuretán, 1 réteg PP flíz
Szín:	zöld
Ragasztósáv:	dupla
Páraáteresztő képesség (sd):	0,15 ± 0,04 m
Hosszúság:	50 m
Szélesség:	1,50 m
Felület tömeg:	200 ± 10 g/m ²
Tekercs felület:	75 m ²
Tekercs súly:	kb. 15,0 kg
Tűzállóság:	E
Ellenállás vízátolással szemben:	W1
Ellenállás vízátolással szemben (öregedés után):	W1
Szakítószilárdság:	300 ± 35 N/50 mm 350 ± 35 N/50mm
Szakítószilárdság (öregedés után):	300 ± 35 N/50 mm 350 ± 35 N
Ellenállás szakadással szemben (szeg):	390 ± 30 N/50 mm 390 ± 30 N
Hajlíthatóság hidegen:	-20 °C
Vízzáróság:	> 5000 mm
UV-állóság*:	6 hónap
Hőállóság:	-40°C-tól +80°C-ig
Szükséglet:	tető m ² + 15%
Cikkszám:	38070

Bramac TOP RU Resistant 2S páraáteresztő tetőfólia

Négyrétegű, hálóerősítésű tetőfólia, a Bramac 7° tetőcserép korszerű rendszereleme. Alkalmazásával deszka vagy OSB aljazaton elhelyezett vízhatlan alátét héjazat alakítható ki. A Resistant polipropilén felső rétegnek köszönhetően ellenáll a faanyag védőszerek vízlágyító hatásának, mely különösen fontos az alacsony hajlásszögű tetők esetében. Integrált, dupla ragasztósával ellátott.

Műszaki adatok

Anyag:	2 réteg PP között, 1 réteg PP film + hálóerősítés
Szín:	zöld/szürke
Ragasztósáv:	dupla
Páraáteresztő képesség (sd):	0,03 ± 0,01 m
Hosszúság:	50 m
Szélesség:	1,50 m
Felület tömeg:	230 ± 10 g/m ²
Tekercs felület:	75 m ²
Tekercs súly:	kb. 17,3 kg
Tűzállóság:	E
Ellenállás vízátolással szemben:	W1
Ellenállás vízátolással szemben (öregedés után):	W1
Szakítószilárdság:	550 ± 30 N/50 mm 500 ± 30 N/50mm
Szakítószilárdság (öregedés után):	500 ± 30 N/50 mm 440 ± 30 N
Ellenállás szakadással szemben (szeg):	450 ± 30 N/50 mm 450 ± 30 N
Hajlíthatóság hidegen:	-20 °C
Vízzáróság:	> 3000 mm
UV-állóság*:	3 hónap
Hőállóság:	-40°C-tól +80°C-ig
Szükséglet:	tető m ² + 15%
Cikkszám:	38616

Bramac Premium hegeszthető WU vízhatlan tetőfólia

A Bramac Premium WU páraáteresztő alátét fólia 3°-os tetőhajlásszögtől beépíthető. Rétegfelépítésének köszönhetően lemezfedések esetén is alkalmazható, vízhatlan alátét héjazatként. A termoplasztikus poliuretán alsó, felső rétegnek köszönhetően, forró levegős készülékkel vagy oldószeres ragasztóval hegeszthető. A Berlini Műszaki Egyetem által csapóeső ellen vizsgált termék.

Műszaki adatok

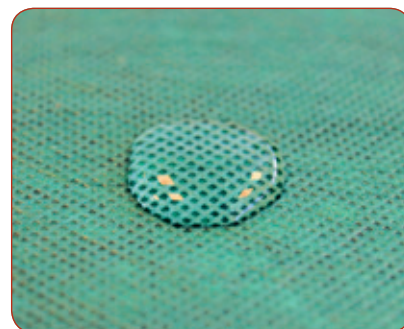
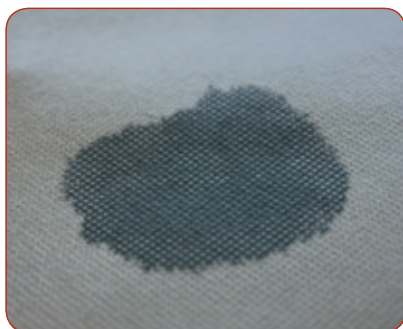
Anyag:	Termoplasztikus poliuretán, PES-Flíz
Szín:	szürke
Ragasztósáv:	–
Páraáteresztő képesség (sd):	0,03 ± 0,05 m
Hosszúság:	30 m
Szélesség:	1,50 m
Felület tömeg:	350 ± 60 g/m ²
Tekercs felület:	45 m ²
Tekercs súly:	kb. 16,0 kg
Tűzállóság:	E
Ellenállás vízátolással szemben:	W1
Ellenállás vízátolással szemben (öregedés után):	W1
Szakítószilárdság:	350 ± 30 N/50 mm 430 ± 30 N/50mm
Szakítószilárdság (öregedés után):	350 ± 30 N/50 mm 430 ± 30 N
Ellenállás szakadással szemben (szeg):	300 ± 30 N/50 mm 250 ± 30 N
Hajlíthatóság hidegen:	-20 °C
Vízzáróság:	> 10000 mm
UV-állóság*:	6 hónap
Hőállóság:	-40°C-tól +100°C-ig
Szükséglet:	tető m ² + 15%
Cikkszám:	37137

* Az UV-állóságot normál UV-sugárzási körülmények között szabad figyelembe venni!

Alátéthéjazat

Bramac Resistant fóliák – Megoldás a faanyag védőszer roncsoló hatására

Jogszály írja elő, hogy az épületbe épített faanyagot (szarufa, tetőléc) vegyszeresen kezelni kell, tűz- és rovarvédelmi szempontok miatt. Ahhoz, hogy ezek az anyagok minél jobban be tudjanak ivódni a fa rostjai közé, minden ilyen faanyagvédő szer folyékony halmazállapotú és vízlágyítót tartalmaz.



A hagyományos páraáteresztő tetőfóliákról azonban érdemes tudni, miként is működnek. A tetőfólián apró, szabad szemmel szinte láthatatlan méretű lyukasztás található, amelyen a pára (levegő) át tud haladni, de egy vízcsepp már nem fér át. Amikor csapadék ér egy tetőfóliát, megfigyelhetjük, hogy a vízcseppek szinte "gurunak" a tetőfólián. Ez a jelenség a vízcseppek felületi feszültségének köszönhető.

Azonban az említett vízlágyítók tönkreteszik a vízcseppek felületi feszültségét, ami jó, mert a faanyagvédő mélyebben felszívódik a fába, de sajnos a lágy víz ugyanilyen gyorsan jut át a tetőfólia perforációján is. Márpedig a tetőlécbe az oda jutó csapadék érintkezik a faanyagvédő szerrel, és onnantól a tetőfólián lényegesen könnyebben halad át. Egy tetőfólia, amely normál esetben 3 m magas vízoszloppal is megbirkózna, nem bír el, csupán 0,5 m magas vízoszlopot. Hihetetlen, de a tetőcserepek hátoldaláról, 8–10 cm magasból lecsöppenő vízcseppek már van akkora nyomása, mintha félméternyi víz állna a tetőfóliákon.

A Bramac Resistant tetőfóliák megbirkóznak még a legtöményebb faanyag védőszeres koncentrátummal is. Mechanikai tulajdonságaik, mint páraáteresztés, szakítószilárdság stb. az eddigi Bramac tetőfóliákkal azonos.

Bramac Resistant tetőfóliák:



Bramac Pro Resistant:

A Resistant termékcsalád ellenáll bármely faanyag-védőszer vízlágyító hatásának. A különleges Resistant polipropilén felső réteg az esőcseppeket lepergeti, így a megszokottnál magasabb vízzárósággal rendelkezik. A tetőfólia három rétegből épül fel. Mechanikai tulajdonságai, mint páraáteresztés és szakítószilárdság az egyéb páraáteresztő tetőfóliákéval azonos.



Bramac Pro Plus Resistant 140 és a Pro Plus Resistant 140 2S:

140 grammos négyzetméterenkénti tömegnek köszönhetően ez a tetőfólia nem csupán páraáteresztő, hanem deszkázatra is fektethető. Dörzsállóságának köszönhetően bírja a deszkázaton fellépő taposó igénybevételt. A különleges Resistant polipropilén felső réteg az esőcseppeket lepergeti, így a megszokottnál magasabb vízzárósággal rendelkezik.

A dupla ragasztósávú Pro Plus Resistant 140 2S tetőfóliával szélzáró alátéthéjazat is kivitelezhető.



Bramac Top RU Resistant 2S:

A legmagasabb igényeket is kielégítő tetőfólia. Legfőbb jellemzői a 4 rétegből álló felépítés, magas szakítószilárdság, levédett, dupla ragasztósávú csatlakozási kialakítás. A tetőfólia ragasztósávja a legbelső réteghez kapcsolódik, kizárva így a csapadék kapillárisokon keresztüli bejutását a tetőtérbe. Akár 7 fokos tetőhajlásszög esetén is felhasználható. Minden más Bramac Resistant tetőfóliával megegyezően ez a termék is ellenáll a faanyag-védőszeres vízlágyító hatásának.

Alátét héjazat



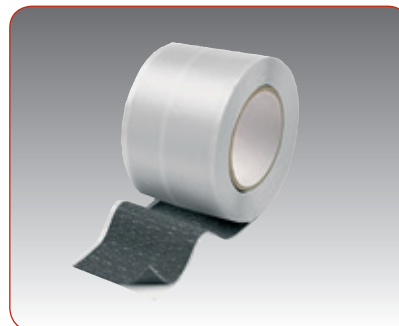
Fóliagyűrű-szett

A Durovent csatomaszellőző és a helyiségkiszellőző egység tartozéka, de használható minden max. 100-125 mm átmérőjű vízhatlan tetőfólia átvezetéshez. Az átvezetés helyének pontos kijelölését, és kivágását segíti a mellékelt sablon. A fóliagyűrűt egy egyszerű mozdulattal beforgatjuk a kivágott kör alakú nyílásba és máris kész a vízhatlan tetőfólia átvezetés.



Bramac szegtömítő

Leírása: A szegtömítő folyadékot felhordjuk az ellenléc alátétfóliával érintkező oldalára, hogy a rögzítéskor keletkező perforációt eltömjük. Az ellenlécet a szegtömítő folyadék szilárdulási ideje előtt kell szegezéssel /csavarozással rögzíteni, majd a tömítőanyag ezt követően megduzzad. Egyszerűbb, gyorsabb kivitelezést tesz lehetővé, mint a szegtömítő szalag, alkalmazható poros, nedves felületen is + 7°C felett.



Bramac Flexiroll Alu ragasztószalag

A Flexiroll Alu egy csatlakozó megoldás az alátét héjazat és különböző áttörések (pl. fal, antenna, tetőablak) között. A nyújtható alapanyag egy optimális ráformázást tesz lehetővé, íves sarkok és egyenetlen tetőáttöréseknél is. A teljes felületű butyl ragasztósáv egy vízhatlan csatlakozást tesz lehetővé. A védőfólia középső perforációja egy kétlépcsős beépítést tesz lehetővé, megkönnyítve ezzel a kivitelező munkáját.

Műszaki adatok

Anyag:	lágú PVC
Szín:	fekete
Méret:	NA 100/NA 125
Szükséglet:	1 db/átvezetés

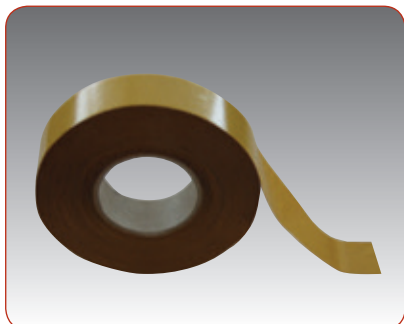
Műszaki adatok

Anyag:	1 komponensű poliuretán, oldószermentes
Térfogat:	1000 ml/tubus
Szükséglet:	1 tubus/kb. 50 fm ellenléc
Felhasználható:	+7 °C -tól +35 °C-ig

Műszaki adatok

Anyag:	alumínium kötésű butyl, védőfóliával
Szélesség:	90 mm
Hosszúság:	5.0 m
Nyújthatóság hosszirányban:	70 %
Alkalmazhatóság:	+5 °C-tól +40 °C-ig
Hőállóság:	-20 °C-tól +80 °C-ig

Alátét héjazat



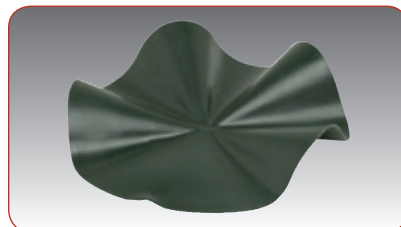
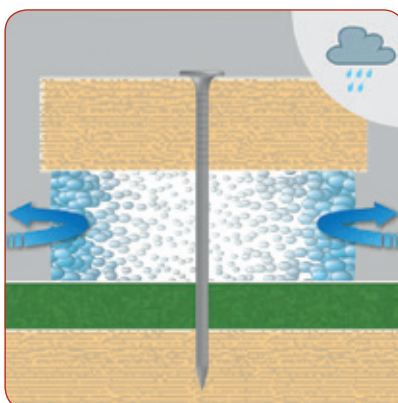
Univerzális ragasztószalag

Az alátét héjazatok porhómentességének és vízhatlanságának fokozása érdekében a tetőfóliák átfedéseit a kétoldalas ragasztószalaggal össze-ragaszthatjuk. Ragasztószalaggal ellátott javított alkalmazásával a kisebb tetőfólia sérülések is lezárthatók, de felhasználható tetőáttöréseknél az alátét héjazat sarokerősítéseire és a tetőfóliának a csatlakozó szerkezetekhez történő rögzítésre is.



Bramac Szuper Abszorber szegítő szalag

Innovatív szegítő, mely a flíz anyagnak köszönhetően rendkívül nedvszívó. Bramac 7° tetőrendszer tartozéka. Más tetőrendszer esetében 12° tetőhajlásszögtől, időjárási körülményektől függetlenül alkalmazható.



Bramac Premium WU sarokelem

Előre gyártott tető sarokelem hőre lágyuló poliuretánból. Premium WU tetőfóliához forró levegős készülékkel vagy oldószeres ragasztóval csatlakoztatható. Felhasználható a tető 90 fokos külső sarkainak vízhatlan kialakításához.



Bramac Premium WU csatlakozó gallér

Előre gyártott csatlakozó gallér a tető kör keresztmetszetű áttöréseinek vízhatlan kialakításához. Anyaga hőre lágyuló poliuretán. Premium WU tetőfóliához forró levegős készülékkel vagy oldószeres ragasztóval csatlakoztatható.



Bramac Premium WU tömítőanyag

Hőre lágyuló poliuretán bázisú tömítőanyag kifejezetten Premium WU tetőfóliához kifejlesztve. Alkalmas különböző átlapolások, csatlakozások tömítéséhez és tetőfólián keletkezett sérülések kijavítására.



Bramac Premium WU oldószeres ragasztó

Tetrahydrofuran bázisú oldószeres ragasztó forró levegős hegesztés kiváltására. Felhordása ecsettel történik az átfedési tartományban.

Műszaki adatok

Anyag:	vízbázisú akrilát ragasztó
Szélesség:	40 mm
Vastagság:	0,16 mm
Tekercsátmérő:	150 mm
Tekercshossz:	50 m
Hőállóság:	-40 C°-tól +130 C°-ig
Felhasználható:	-5 C° felett

Műszaki adatok

Anyag:	PP flíz (rendezetlen szálszerkezetű)
Szélesség:	50 mm, 75 mm
Hosszúság:	30 m
Hőállóság:	-40 C°-tól +80 C°-ig

Kémény- és falszegély



Aluflex ECO kémény-és falszegély

Teljes felületen alumínium bevonattal ellátott kémény- és falszegély. Hátoldalán teljes felületen butyl tapadóréteggel. Az elemek egymásba toldása korcolással történik. Felhasználható bármely kiselemes fedéshez, kémény- és falszegélyként vagy tetőáttörések csatlakozásainak kialakításához.



Wakaflex kémény- és falszegély

Többcéluan felhasználható tartozékelem a tetőfedés, illetve a kémények és falak vagy más felmenő épületszerkezetek, pl. álló tetőablakok csatlakozásának vízzáró kialakításához. Sík és hullámos fedőanyagoknál egyaránt felhasználható. A tekercsben forgalmazott Wakaflex kémény- és falszegély könnyen megmunkálható, pl. ollóval vágható, kézzel formázható. Az alumínium rácsbetétek, valamint a hátoldalán lévő öntapadó ragasztócsíkoknak köszönhetően – melyet a beépítés során eltávolítandó fóliacsík véd – a felhelyezéskor kialakított forma tartósan megmarad. Az anyag különleges önhegesztő tulajdonsága révén egyszerűen toldható, szélesíthető, így – a fémlemez szerkezeteknél sokszor körülményes forrasztással szemben – kivitelezése egyszerűbb, gyorsabb. A Wakaflex kémény- és falszegély, valamint a szegélylemez és a tartósan rugalmas tömítőanyag együttes alkalmazása szélsőséges körülmények között is meggátolja eső, hó vagy porhó bejutását a héjazat alá. Lehetővé teszi a tetőfedés folyamatos készítését fémlemez munkák nélkül. Képes rugalmasan követni a tető meteorológiai terhek (szél, hó) hatására bekövetkező mozgását. Különösen a homyolt, hullámos cserepeknél – a fémlemez szerkezetektől eltérően – hézagmentes zárást, lényegesen egyszerűbb és gyorsabb kivitelezést, a fedés színéhez illeszkedő megjelenést tesz lehetővé. Sík cserepekhez történő felhasználás esetén rövidlemezes kialakítást kell alkalmazni. A Wakaflex kémény- és falszegély c. fényképes útmutató a kivitelezéshez nyújt segítséget.



Tömítőanyag

A szegélylemez és a függőleges csatlakozó épületszerkezet csatlakozásának vízmentes lezárását biztosító anyag.

Anyag: UV-stabilizált, szilikonmentes szintetikus kaucsuk (PIB) 310 ml-es tubusban
Szükséglet: 60 ml /fm

Szegélylemez

A Wakaflex szegély és a függőleges csatlakozó épületszerkezet lezárását biztosító elem.

Műszaki adatok

Alkalmazható:	> 10° +5°C to +40°C között
Anyag:	vízálló, UV stabil, alumínium lemez
Színválaszték:	vörös, barna, fekete
Felhasználása:	valamennyi cseréptípushoz
Szélesség:	293 mm
Hosszúság:	50 fm
Tömeg:	2,10 kg/tekercs
Hőállóság:	-20 °C-tól +80 °C-ig

Műszaki adatok

Anyag:	alumínium ráccsal erősített, UV-stabilizált, színtartó, szintetikus kaucsuk (PIB)
Színválaszték:	vörös, barna, fekete, szürke
Felhasználása:	valamennyi cseréptípushoz
Méret:	280 és 370 mm széles, 5 fm hosszú tekercs
Tömeg:	280 mm: 4,25 kg/tekercs 370 mm: 7,30 kg/tekercs
Hőállóság:	-40 °C-tól +100 °C-ig



Műszaki adatok

Szegélylemez

Anyag:	eloxált alumíniumlemez
Színválaszték:	első oldal vörös, hátoldal barna (mindkét oldal felhasználható)
Méret:	60 mm széles, 2400 mm hosszú profillemez, 200 mm-enként 6 mm átmérőjű perforálással, beütődűbelekkel (tartozék)
Tömeg:	0,86 kg/db

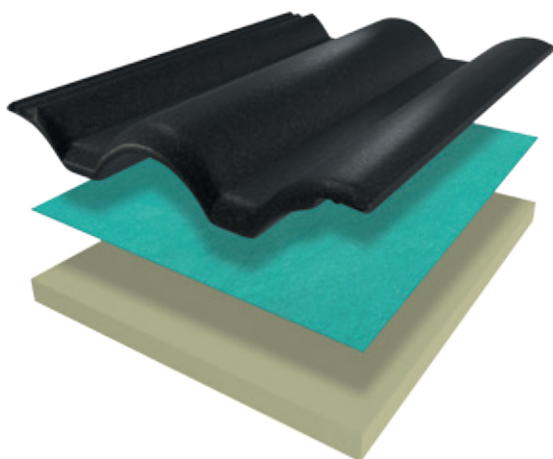


BRAMAC °COOL

Előny minden évszakban



Trendi lett a tetőtér – legalábbis egyre többen keresnek olyan építési megoldásokat, amelyekkel a tető alatti üres teret is élhetővé lehet alakítani. A Bramac ezt a trendet kiszolgálva alkotta meg **legújabb, Construma díjas °Cool Tetőrendszerét**, ami nem csak kevesebb hőt enged be a tető alatti lakótérbe, de a lakás hűtése és fűtése is kevesebb energiát igényel.



- Infravörös sugárzást reflektáló felületű tetőcserep
- Szellőzőrendszer alkalmazása eresznél, taréjgerincnél és éleknél, szellőzőcserepeket is figyelembe véve
- Ellenlécek közötti átszellőző keresztmetszet
- Bramac Pro Plus Resistant 140 2S alátétfólia
- Bramac Therm szarufa feletti PIR tetőszigetelés

Minden °Cool csomagunk Rendszergaranciában szereplő termékeket tartalmaz, így a többi feltétel betartásával a teljes tetőre 15 év Rendszergaranciát is biztosítunk.





BRAMAC °COOL PRÉMIUM



↓
11°C

- Római Thermo Protector antracit, sötétbarna, vagy Tectura Thermo Protector antracit, sötétbarna reflektáló felületű tetőcserép
- Pro Plus Resistant 140 2S tetőfólia
- Bramac Therm tetőszigetelés
- Szellőzőrendszer: szellőzőszalaggal, szellőzőléccelel, minimum 5 cm magas ellenléccel, szarufaközönként szellőzőcserép elhelyezésével

Ezzel a csomaggal a lakótérben mért hőingadozás mindössze 2°C, a belső hőmérséklet pedig (a tetőtéri szoba mennyezetén mérve) több mint **11°C-kal csökkenthető**,* míg a csúcshőmérséklet 7 órával is kitolható, hogy ne az esti órákban tetőzzön a meleg.

BRAMAC °COOL COMFORT



↓
7°C

- Római Thermo Protector antracit, sötétbarna vagy Tectura Thermo Protector antracit, sötétbarna reflektáló felületű tetőcserép
- Pro Plus Resistant 140 2S tetőfólia
- Szellőzőrendszer: szellőzőszalaggal, szellőzőléccelel, minimum 5 cm magas ellenléccel, szarufaközönként szellőzőcserép elhelyezésével

A belső hőmérséklet (a tetőtéri szoba mennyezetén mérve) több mint **7°C-kal csökkenthető**.*

BRAMAC °COOL SMART



↓
6°C

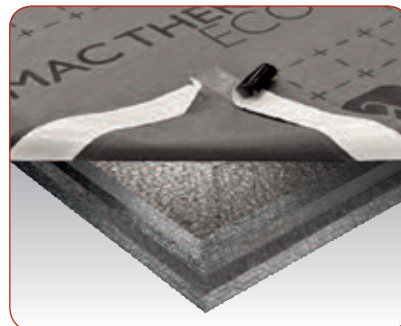
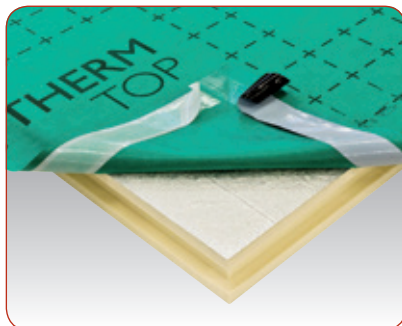
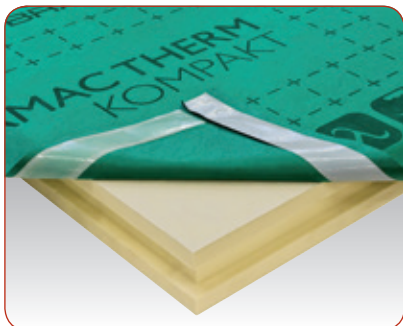
- Bármilyen Bramac tetőcserép
- Pro Plus Resistant 140 2S tetőfólia
- Szellőzőrendszer: szellőző szalaggal, szellőzőléccelel, minimum 5 cm magas ellenléccel, szarufaközönként szellőzőcserép elhelyezésével

Ezzel a csomaggal a lakótérben mért hőingadozás közel a felére csökkenthető, a belső hőmérséklet pedig (a tetőtéri szoba mennyezetén mérve) közel **6°C-kal csökkenthető**.*

* Tesztek, kutatások bizonyítják. Heusenstamm, Németország 2017. január

Bővebb információkért keresse Tavasz a tetőtérben kiadványunkat, illetve területileg illetékes Tanácsadóinkat.

Bramac Therm hőszigetelő rendszer



Bramac Therm Kompakt hőszigetelő rendszer

BramacTherm hőszigetelő rendszer meglévő, szarufa közötti hőszigetelés kiegészítéseként vagy önmagában alkalmas magastetők szarufa feletti, felületfolytonos (hőhídmentes) szigetelésére. A termék PUR/PIR (poliuretán/poliizocianurát) alapanyagból készül és megfelel az EN 13165 európai szabványnak. A PUR/PIR anyagok sajátossága, hogy gyártásuk során nagyon finom, apró szerkezetű cellák alakulnak ki, melyek magukba zárják a levegőt. A különleges szerkezetű anyag így a korábban az építőiparban használt anyagokhoz képest sokkal kedvezőbb hővezetési tényezővel és alacsony vízfelvevő képességgel rendelkezik. Bramac Therm hőszigetelő rendszer beépíthető 15-90 fokos tetőhajlásszög között. A BramacTherm hőszigetelő elemek háromrétegű, 145 g tömegű polipropilén tetőfóliával kasírozottak, mely egyben az alátétfólia szerepét is ellátja. Az alátétfólia dupla ragasztósávnak köszönhetően szélzáró alátét héjazatot kapunk, mely csökkenti a tetőfedés alatti légrétegben áramló levegő hűtő hatását. Az alátét héjazat típusát és kiegészítő intézkedések szükségességét (például ellenléc alatti szegtömítést) mindig a fedőanyag típusa határozza meg.

- Páraáteresztő, elsősorban tetőfelújításokhoz ajánlott
- Vízáró és szélzáró alátét héjazat egyben
- Már 140 mm-es vastagságban is a kor követelményeinek megfelelő hőszigetelő
- Hővezetési tényező: 0,024 W/mK
- Extrém jó hőszigetelő, kiemelkedő Lambda értékkel
- Vízáró és szélzáró alátét héjazat egyben
- Már 120 mm-es vastagságban is a kor követelményeinek megfelelő hőszigetelő
- Hővezetési tényező: 0,022 W/mK

Műszaki adatok

Anyag:	PUR/PIR keményhab lemez
Táblaméret bruttó:	1240 × 2400 mm 2,976 m ²
Táblaméret nettó:	1220 × 2380 mm 2,904 m ²
Hővezetési tényező:	50 mm $\lambda = 0,028$ W/mK 80 mm–100 mm $\lambda = 0,025$ W/mK 120 mm–240 mm $\lambda = 0,024$ W/mK
Nyomószilárdság:	100 kPa
Páradiffúziós ellenállás:	40–200 (μ -érték)
Sűrűség:	30 kg/m ³
E-modul:	6 N/mm ²
Élkepzés:	Körbefutó nűtfédes
Átlapolás:	Kétoldali átlapolás öntapadó ragasztócsíkokkal
Tűzzel szembeni viselkedés:	B2
Tűzállóság:	F
Súly/tábla:	kb. 4,5–15,6 kg

Műszaki adatok

Anyag:	PUR/PIR keményhab lemez
Táblaméret bruttó:	1240 × 2400 mm 2,976 m ²
Táblaméret nettó:	1220 × 2380 mm 2,904 m ²
Hővezetési tényező:	80 mm – 240 mm $\lambda = 0,022$ W/mK
Nyomószilárdság:	100 kPa
Páradiffúziós ellenállás:	40–200 (μ -érték)
Sűrűség:	30 kg/m ³
E-modul:	6 N/mm ²
Élkepzés:	Körbefutó nűtfédes
Átlapolás:	Kétoldali átlapolás öntapadó ragasztócsíkokkal
Tűzzel szembeni viselkedés:	B2
Tűzállóság:	F
Súly/tábla:	kb. 7,8–14,8 kg

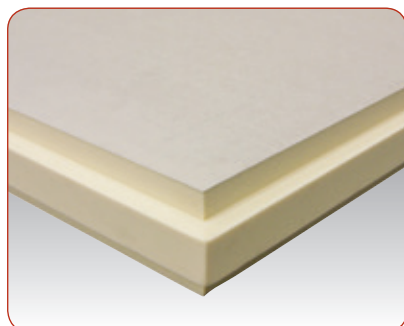
Bramac Therm Eco hőszigetelő rendszer

Expandált polisztirol alapanyagú hőszigetelő rendszer, hozzáadott grafitzemcsékkel, melynek köszönhetően kedvezőbb hőátbocsátási tényező érhető el, mint sima EPS hőszigetelés esetén. Meglévő hőszigetelés kiegészítéseként alkalmas magastetők szarufa feletti (hőhídmentes) hőszigetelésére. 145 g/m² tömegű (dupla ragasztósávval) polipropilén tetőfóliával kasírozott, mely egyben az alátétfólia szerepét is ellátja. 150 kPa nyomószilárdságú, lépésálló hőszigetelés, beépíthető 15° hajlásszög felett.

Műszaki adatok

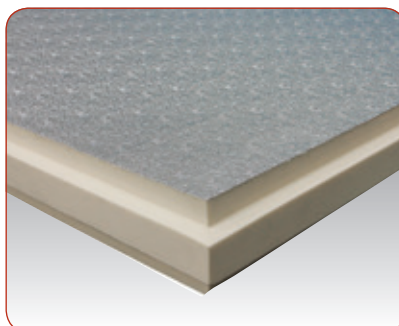
Anyag:	Grafitos EPS
Táblaméret bruttó:	1000 × 2400 mm 2,4 m ²
Táblaméret nettó:	980 × 2380 mm 2,332 m ²
Hővezetési tényező:	60 mm – 240 mm $\lambda = 0,030$ W/mK
Nyomószilárdság:	150 kPa
Páradiffúziós ellenállás:	20–100 (μ -érték)
Sűrűség:	25 kg/m ³
E-modul:	6 N/mm ²
Élkepzés:	Körbefutó nűtfédes
Átlapolás:	Kétoldali átlapolás öntapadó ragasztócsíkokkal
Tűzzel szembeni viselkedés:	B1
Tűzállóság:	F
Súly/tábla:	kb. 3,8–12,5 kg

Bramac Therm hőszigetelő rendszer

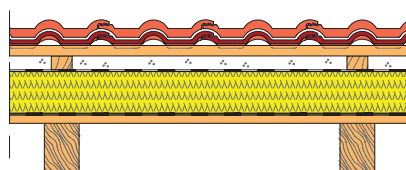


Bramac Therm Basic hőszigetelő rendszer

Minden tekintetben azonosak a Bramac Therm Kompakt / Top hőszigetelő rendszerrel, azonban a felső felületükön nem található tetőfólia kasírozás. Ennek köszönhetően az alacsony hajlásszögű tetők (pl.: Bramac 7° tetőrendszer) hőszigetelésként is alkalmazhatók (Bramac Top RU / Bramac Premium WU vízhatlan tetőfóliákkal), valamint tagolt tetőknél célszerű az alkalmazásuk, a leeső vágott elemeket könnyen tudjuk felhasználni a tető más csomópontjainál. A 100 kPa feletti nyomószilárdságuknak köszönhetően lépésálló, így vízszintes szerkezetek (pl.: fafödém) esetén is beépíthetők.



Bramac Therm Basic ALU hőszigetelő rendszer



Műszaki adatok

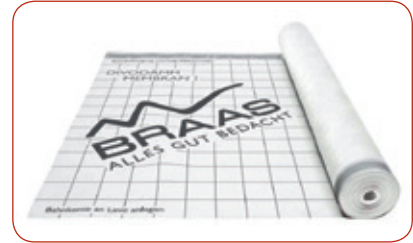
Anyag:	PUR/PIR keményhab lemez
Táblaméret bruttó:	1240 × 2400 mm 2,976 m ²
Táblaméret nettó:	1220 × 2380 mm 2,904 m ²
Hővezetési tényező:	80 mm – 100 mm $\lambda = 0,025$ W/mK 120 mm – 240 mm $\lambda = 0,024$ W/mK
Nyomószilárdság:	100 kPa
Páradiffúziós ellenállás:	40–200 (μ -érték)
Sűrűség:	30 kg/m ³
E-modul:	6 N/mm ²
Élképzés:	Körbefutó nűtfédes
Átlapolás:	–
Tűzzel szembeni viselkedés:	B2
Tűzállóság:	E
Súly/tábla:	kb. 8,5–15,6 kg

Műszaki adatok

Anyag:	PUR/PIR keményhab lemez
Táblaméret bruttó:	1240 × 2400 mm 2,976 m ²
Táblaméret nettó:	1220 × 2380 mm 2,904 m ²
Hővezetési tényező:	80 mm – 240 mm $\lambda = 0,022$ W/mK
Nyomószilárdság:	100 kPa
Páradiffúziós ellenállás:	40–200 (μ -érték)
Sűrűség:	30 kg/m ³
E-modul:	6 N/mm ²
Élképzés:	Körbefutó nűtfédes
Átlapolás:	–
Tűzzel szembeni viselkedés:	B2
Tűzállóság:	E
Súly/tábla:	kb. 7,8–14,8 kg



Bramac Therm hőszigetelő rendszer

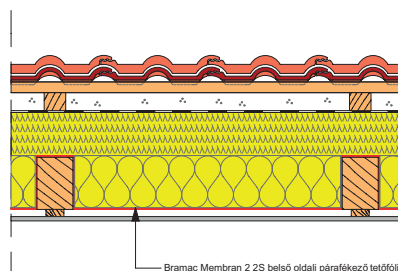
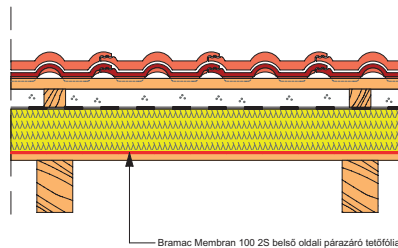


Bramac Membran 100 2S belső oldali párazáró fólia

Hőszigetelt tetőterek esetén kiemelt fontossággal kell kezelni a belső oldali párazáró réteget. A Bramac Therm hőszigetelő ugyan nem képes nagymennyiségű pára felvételére, a csaphornyos csatlakozásoknál azonban a belső térből kifelé haladó pára elérheti a harmatponti hőmérsékletet és kondenzálódva károkat okozhat. Párazáró réteggént Bramac Membran 100 2S belső oldali párazáró fóliát felületfolytonosan kell elhelyezni. Ez azt jelenti, hogy a fóliásavok közötti átlapolásokat saját dupla ragasztósávval, egyéb helyeken pedig Climatape ragasztószalaggal kell lezárni, továbbá gondoskodni kell a falszerkezetekhez történő légtömör csatlakoztatásáról. Tetőfelújítás esetén, amennyiben a belső burkolat nem kerül megbontásra, a párazáró fólia a szarufák felett áthajtható. Páralecsapódás ebben az esetben nem keletkezik, hiszen a szarufa felett hőszigetelés kerül elhelyezésre, így a szarufa nincs kitéve hirtelen hőmérséklet-változásnak.

Műszaki adatok

Anyag:	3 rétegű PP, hőtükros bevonattal
Szín:	zöld/alumínium
Ragasztósáv:	dupla
Páraáteresztő képesség (sd):	> 100 m
Hosszúság:	50 m
Szélesség:	1,50 m
Felület tömeg:	148 ± 10 g/m ²
Tekercs felület:	75 m ²
Tekercs súly:	kb. 11,0 kg
Tűzállóság:	E
Ellenállás vízátolással szemben:	W1
Ellenállás vízátolással szemben (öregedés után):	W1
Szakítószilárdság:	280 ± 30 N/50 mm 280 ± 30 N/50 mm
Szakítószilárdság (öregedés után):	250 ± 30 N/50 mm 250 ± 30 N/50 mm
Ellenállás szakadással szemben (szeg):	160 ± 30 N 160 ± 30 N
Hajlíthatóság hidegen:	-20 °C
Vizzáróság:	> 2000 mm
UV-állóság:*	2 hónap
Hőállóság:	-40°C-tól + 80°C-ig
Szükséglet:	hőszigetelt felület +15%
Cikkszám:	36970



Bramac Membran 2 2S belső oldali párafékező tetőfólia

Belső oldali párazáró tetőfólia 2 m páraellenállással. Lehetővé teszi tetőfelújítás során, hogy a szarufán áthajtsuk, mert engedi annak lélegzését, kiszáradását, a tetőtéri belső burkolatok megbontása nélkül. Integrált dupla ragasztósávval ellátott.

Műszaki adatok

Anyag:	2 réteg PP flíz között, 1 réteg PP film
Szín:	fehér
Ragasztósáv:	dupla
Páraáteresztő képesség (sd):	> 2 m
Hosszúság:	50 m
Szélesség:	1,50 m
Felület tömeg:	110 ± 10 g/m ²
Tekercs felület:	75 m ²
Tekercs súly:	kb. 8,3 kg
Tűzállóság:	E
Ellenállás vízátolással szemben:	W1
Ellenállás vízátolással szemben (öregedés után):	W1
Szakítószilárdság:	300 ± 30 N/50 mm 270 ± 30 N/50 mm
Szakítószilárdság (öregedés után):	250 ± 30 N/50 mm 220 ± 30 N/50 mm
Ellenállás szakadással szemben (szeg):	200 ± 30 N 180 ± 30 N
Hajlíthatóság hidegen:	-20 °C
Vizzáróság:	≥ 2000 mm
UV-állóság:*	2 hónap
Hőállóság:	-40°C-tól + 80°C-ig
Szükséglet:	hőszigetelt felület +15%
Cikkszám:	37929

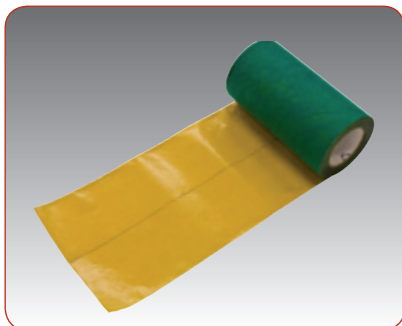
* Az UV-állóságot normál UV-sugárzási körülmények között szabad figyelembe venni!

Bramac Therm hőszigetelő rendszer



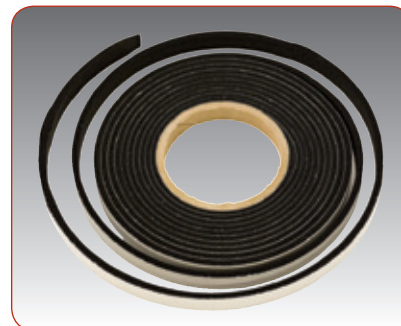
Bramac Climatape ragasztószalag

Alkalmos belső oldali párazáró fólia toldásainak leragasztására, valamint kellő tapadást biztosító felületekhez történő csatlakoztatás kialakítására.



Bramac Therm ragasztószalag

Vápa, él- és taréjgerinc kialakításánál a csatlakozó elemek között ék keresztmetszetű hézagot kell hagyni, melyet PUR szerelő habbal kell kitölteni. Az ék keresztmetszet biztosítja, hogy hőszigetelésben ne keletkezzenek nagy átmérőjű légzárványok, melyek a hőszigetelő hatást ronhatják. A kitöltött hézagot ezt követően Bramac Therm ragasztószalaggal kell lezárni, mely teljes felületén öntapadó, biztosítva így az alátéthéjazat folytonosságát és a vízzárását.



Bramac hézagtömítő szalag

Egyenetlen falfelületekhez történő csatlakoztatás esetén Bramac hézagtömítő szalag alkalmazása javasolt. A szalag rugalmassága 7-10 mm közötti rések légcserementes kialakítását teszi lehetővé. A könnyebb beépítés érdekében öntapadó ragasztósávval ellátott.

Műszaki adatok

Anyag:	polipropilén hordozóréteg akril bázisú ragasztóval
Hőállóság:	-40 °C és + 80 °C között
Méret:	60 mm x 25 m
Vastagság:	0,3 mm
Tömeg:	0,60 kg/tekercs

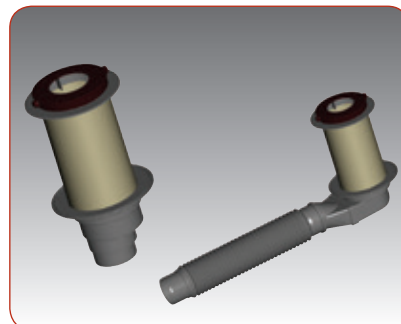
Műszaki adatok

Anyag:	polipropilén hordozóréteg akril bázisú ragasztóval
Hőállóság:	-20 °C és + 80 °C között
Méret:	300 mm x 20 m
Tömeg:	2,20 kg/tekercs

Műszaki adatok

Anyag:	PUR lágyhab akril alapú impregnálással
Hőállóság:	-30 °C és + 100 °C között
Méret:	15 mm x 5 m (7-10 mm közötti hézagokhoz)
Tömeg:	0,21 kg/tekercs

Bramac Therm hőszigetelő rendszer



Bramac Therm Fix A tömítőanyag

Egyetlen vagy tapadóképességgel nem rendelkező falfelületeknél Bramac Therm Fix A tömítőanyag alkalmazása javasolt. Falcsatlakozás kialakításánál ügyelni kell a párazáró réteg falszerkezethez történő légtömör csatlakoztatására. A csatlakoztatáshoz használható Bramac Therm Fix A rugalmas tömítőanyag vagy egyetlen felület esetén Bramac Therm hézagtömítő szalag is. Mindkét elem esetén szorítólécc alkalmazása ajánlott!

Kémények és tűzgátló szerkezethez történő csatlakozás esetén minimum 12 cm szélességben "A" tűzállósági osztály besorolású hőszigetelő, elválasztó réteget kell beépíteni.

Bramac Therm csőcsatlakozó-egység

Tetőáttörések átvezetésénél fokozottan kell ügyelni külső oldalon az alátéthéjazat, belső oldalon pedig a párazáró réteg csatlakoztatására. Az alátéthéjazaton történő átvezetésnél célszerű a kasírozott tetőfóliát hőlégfúvóval felmelegíteni, ezt követően az áttörés hagyományos alátétfóliákkal megegyező módon kezelhető. A belső oldali párazáró réteg csatlakoztatása történhet Bramac Climatape ragasztószalaggal vagy Bramac Therm Fix A tömítőanyaggal.

Bramac Therm csőcsatlakozó-egység alkalmas a DuroVent és más típusú csatomaszellőző- és helyiségkiszellőztető-egységek vízzáró, hő- és légcserementes áttöréseinek kialakítására. Felhasználható NA 100, NA 125 és NA 150 csőátmérők esetén maximum 280 mm hőszigetelés vastagságig.

- Csatlakozóhévely DuroVent elemek egyenes 180°-os átvezetésére
- Csatlakozóhévely 90°-os átvezetés számára (elsősorban felújítások és meglévő szarufa közötti hőszigetelés esetén)
- Párazáró csatlakozó butil ragasztósávval
- Csőcsatlakozó rugalmas EPDM gumimembránnal
- Könnyű beépíthetőség a bepattintható rögzítésnek köszönhetően

Műszaki adatok

Anyag:	Akril-polimer bázisú tömítő 10% rugalmassággal
Hőállóság:	-25 °C és + 80 °C között
Térfogat:	310 ml
Szükséglet:	10 m/tubus

Műszaki adatok

Anyag:	kemény PVC
Szín:	fekete, szürke
Tömítés:	EPDM gumimembrán
Integrált tömítőszalag:	Butil gumigyűrű
Csőátmérő	180°-os: NA 100, NA 125, NA 150 90°-os: NA 100 (csőcsatlakozó)
Szükséglet:	1 db/átvezetés

Bramac Therm hőszigetelő rendszer



Bramac Therm rendszercsavar

A Bramac Therm hőszigetelő elemek a rendszer részét képező csavarokkal rögzítendő. A rögzítést úgy kell kialakítani, hogy a szél szívó hatásának és a fedésből valamint egyéb meteorológiai terhekből adódó nyíró igénybevételnek is megfeleljen. A csavarok leginkább húzó igénybevétel esetén terhelhetőek jobban, ezért az ilyen igénybevételre szánt csavarokat a fedésre merőleges helyzetükhöz képest 30°-al az ereszt irányába kell megdönteni. A helyes pozícionálásához a rendszercsavarok csomagolását képező sablon használható. A csavarok méretének és négyzetméterenkénti darabszámának meghatározása pontos méretezést igényel. Bramac Therm hőszigetelés esetén minimum 40/60 mm keresztmetszetű ellenléc beépítése szükséges.

A csavarok méretének megválasztásában az alábbi táblázat az iránymutató. A csavarok méretének és m²-kinti darabszámának meghatározása pontos méretezést igényel.

Bramac Therm (mm)		deszkázat nélkül	deszkázat vastagsága (mm)					
			18	21	24	28	30	35
50	Kompakt	190	–					
60	–	190	–					
80	Eco*	210	230				250	
100		230	250			270		
120		250	270			300		
140		270	300				330	
160		300	330					
180		330	330	360				
200		330	360			400		
220		360	400					
240		400	400	440				

*: Bramac Therm Eco hőszigetelés esetén csak a deszkázat nélküli rendszercsavar hosszúságok a mérvadók.

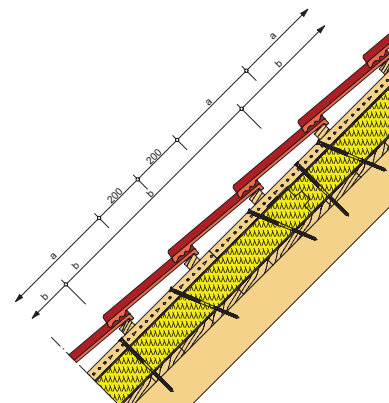
Bramac Therm hőszigetelés esetén minimum 40/60 mm keresztmetszetű ellenléc beépítése szükséges. A táblázatban szereplő adatok erre az esetre vonatkoznak.

A táblázatban pirossal jelölt számok a rendszercsavarok méretét jelölik és mm-ben értendők.

a= BramacTherm rendszercsavar rögzítés nyíró igénybevételre
b= BramacTherm rendszercsavar rögzítés szélteher igénybevételre

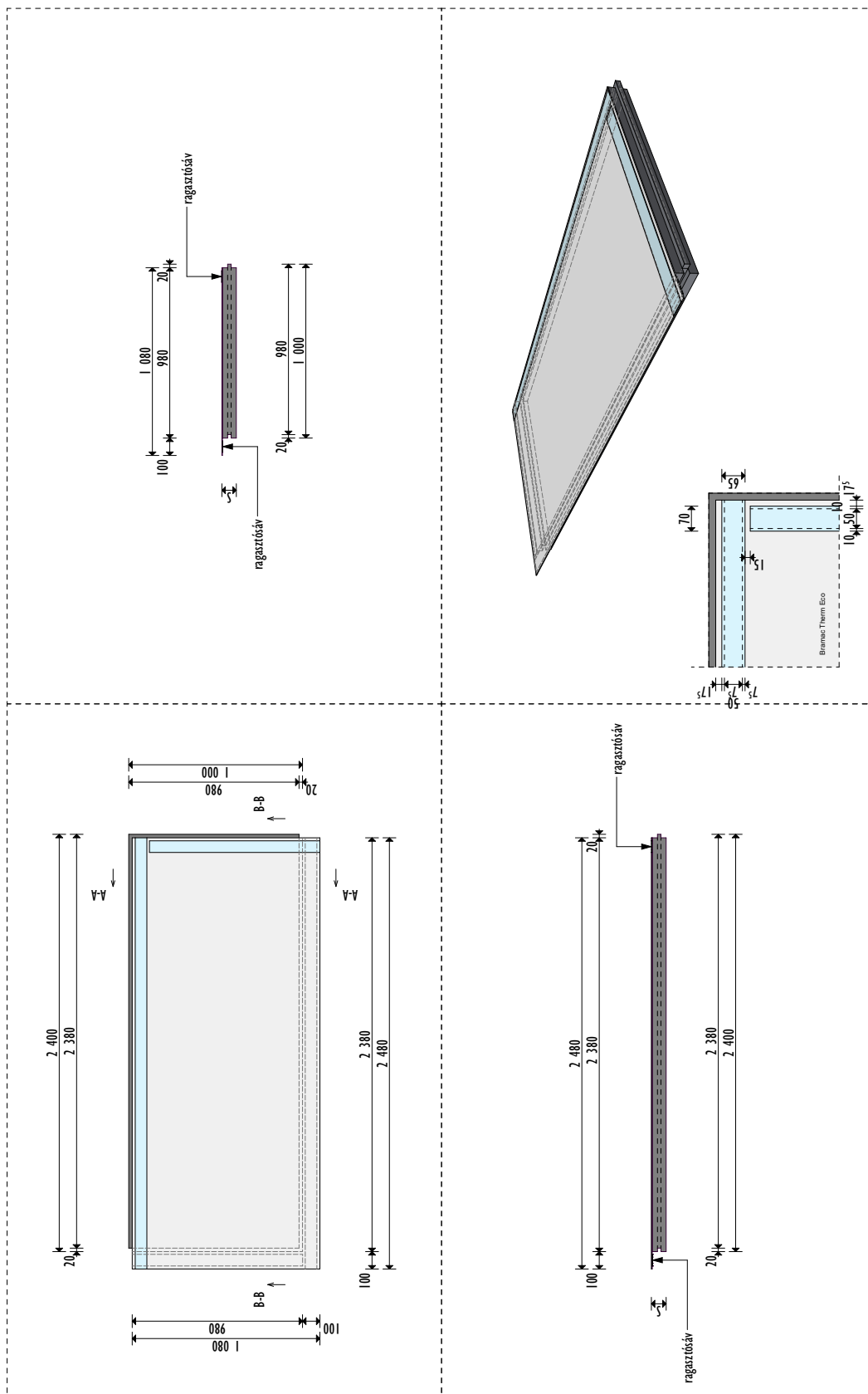
Műszaki adatok

Anyag:	Szénrel telített carbonacél, Durocoat korrózióálló bevonattal
Méret:	7,5×170–440 mm hőszigetelő tábla vastagsága illetve a statikai követelmények függvénye
Csomagolás:	50 db/doboz



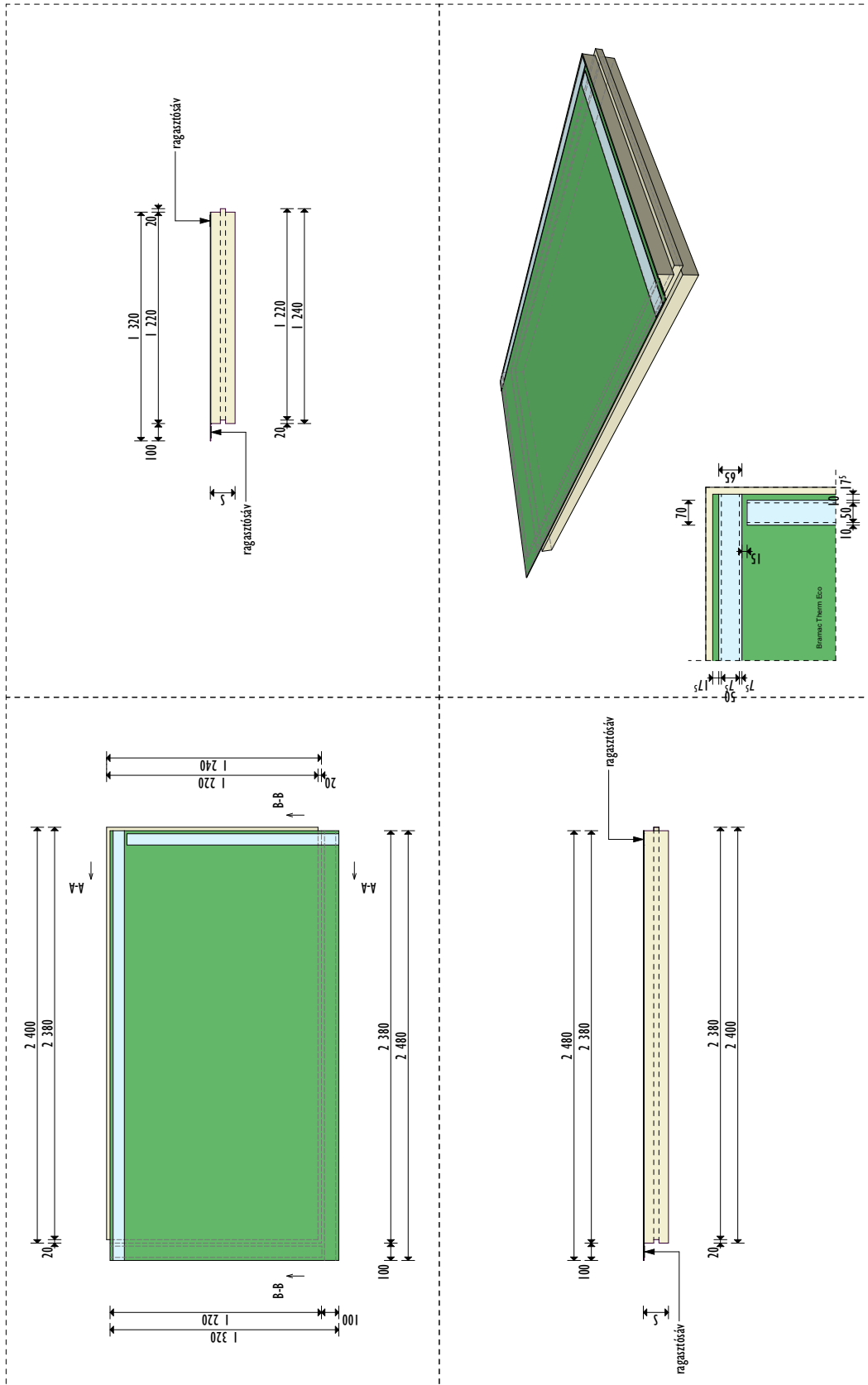
Bramac Therm hőszigetelő rendszer

Bramac Therm Eco táblaméretek



Bramac Therm hőszigetelő rendszer

Bramac Therm Kompakt táblaméreték



Bramac 7° tetőrendszer

Használja a Bramac 7° tetőrendszert a 12° alatti tetőhajlásszögű épületeknél.

Kombinálja a modern építészet előnyeit az elemes tetőfedés előnyeivel:

- A beruházási költségeket összehasonlítva más lapostetős fedésre alkalmas tetőfedőanyagokkal jelentősen alacsonyabb, viszont az árstabilitás magasabb, az épít-

tető és a kivitelező számára biztonságga kalkulálható.

- A nyitott, átszellőző szerkezet évtizedekig megvédi a kondenzációtól, illetve a beszivárgó víz jegesedésétől. A csúcsmínőségű alátétfólia-minőség biztosítja a tartósságot és a hosszú élettartamot.
- A hullámos felület, téglavörös és antracit színben bővíti az építé-

szek és a tervezők lehetőségeit, hogy a legjobb integrációt alakítsák ki a meglévő városképbe. Ráadásul a kisformátumú fedés a nagy szélterhet sokkal jobban állja és elnyeli az eső zaját, sokkal inkább mint a fém fedés.

- Biztonságot kínálunk önnek: 30 év új-érték garanciát nyújtunk az egész Bramac 7°tetőrendszerre.



KÜLÖNLEGES FELHASZNÁLÁSI TERÜLETEK:

- A Bramac 7° tetőrendszert már 7° tetőhajlásszögtől alkalmazhatjuk. Az első tetőt 2006-ban fedték ezzel a rendszerrel és azóta is kifogástalanul működik.
- 3,25 kN/m² hóhatárig alkalmazható.
- Lehetővé teszi a fém- és műanyaglemezes szigetelésekhez a költségtakarékosabb és egyszerűbb megoldást.
- Lehetővé teszi a lemez- vagy fóliaszigetelésű tetőkkel ellentétben az egyszerűbb és költséghatékonyabb megoldást.
- A teljes tetőrendszer nem igényel karbantartást.

Bramac 7° tetőrendszer



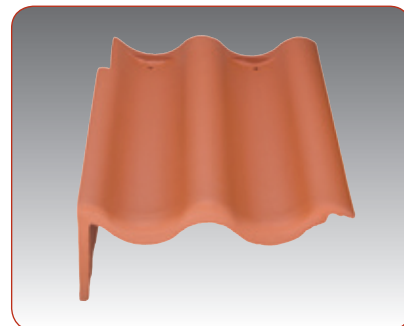
Bramac 7° Protector 1/1 tetőcserép

7°–12°-os tetőhajlásszögre fejlesztve. Minden tetőcserép (kivéve félnyereg és félnyereg-szegély) az átfedési tartományban rendelkezik 2 esőlabirintus lemezzel. Ez a lemez tizedmilliméter pontossággal kerül elhelyezésre a gyártás során, így a nedvesség bejutása az átfedési tartományban teljes mértékben kizárt.



Bramac 7° Protector 1/2 tetőcserép

Szegélycserepekkel kialakított tetőknél, ahol a szerkezeti szélesség nem osztható 330 mm-el, szükséges lehet az alkalmazása. Felhasználható ezen kívül élgerinceknél, tetőfelépítményeknél, tetőáttöréseknél a vágási munkák csökkentésére. A vágott tetőcserepek rögzítése minden esetben rögzítőkarommal történik. (Lásd 56. oldal.)



Bramac 7° Protector balos szegély

Alkalmazásával az oromszegélyek egységes fedésképet nyújtó és egyszerű kivitelezése biztosítható, 365–375 mm léctávolság között. Gyárilag két Ø 4 mm-es szeglyukkal, minden esetben korrózió- és viharállóan rögzítendő!

Műszaki adatok

Anyag:	nagy szilárdságú, anyagában is színezett beton
Felület:	Protector felülettel
Cserépméret:	365 × 480 mm
Tömeg:	kb. 5,3 kg/db
Fedési szélesség:	kb. 330 mm
Tetőlécméret:	min. 30 × 50 mm
Tetőléctávolság*:	365 – 375 mm
Átfedés:	105 – 115 mm
Szükséglet:	8,08 – 8,3 db/m ²
Színválaszték:	tégglavörös, ébenfekete

* Félnyereg cserép sornál 280 – 287 mm.

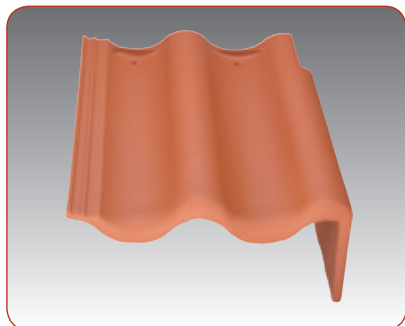
Műszaki adatok

Cserépméret:	200 × 480 mm
Tömeg:	kb. 2,5 kg/db
Fedési szélesség:	165 mm
Szükséglet:	szükség szerint
Színválaszték:	tégglavörös, ébenfekete

Műszaki adatok

Cserépméret:	365 × 480 mm
Tömeg:	kb. 6,9 kg/db
Fedési szélesség:	290 mm
Szükséglet:	kb. 2,7 db/orom fm
Szeglyuk átmérő:	Ø 4 mm
Színválaszték:	tégglavörös, ébenfekete

Bramac 7° tetőrendszer



Bramac 7° Protector jobbos szegély

Alkalmazásával az oromszegélyek egységes fedésképet nyújtó és egyszerű kivitelezése biztosítható, 365–375 mm léctávolság között. Gyárilag két Ø 4 mm-es szeglyukkal, minden esetben korrozio- és viharállóan rögzítendő!



Bramac 7° fém hófogó

A tetőfelületen elhelyezett fém hófogók megelőzik a hó megcsúszását a tetőn.

A tető teljes felületén beépítve nyújt hatásos védelmet.

A Bramac 7° fém hófogó pontosan illeszkedik a tetőcseréphez, a rainbar eltávolítása nélkül egyszerűen elhelyezhető.



Bramac 7° Protector járőrcserép

Biztonságos megoldás a tetőn történő közlekedéshez. A járőrcserépeket csavarral kell rögzíteni és egy léccel alátámasztani az alsó felületén lévő támasztófülek alatt.

Járőrcserép tartozékai:

- Járőrcserép kengyel oldalszám
- Lépcsőfok oldalszám
- Biztonsági rács oldalszám

Műszaki adatok

Cserépméret:	365 × 480 mm
Tömeg:	kb. 6,9 kg/db
Fedési szélesség:	325 mm
Szükséglet:	kb. 2,7 db/orom fm
Szeglyuk átmérő:	Ø 4 mm
Színválaszték:	téglaavörös, ébenfekete

Műszaki adatok

Anyag:	horganyzott acél, por-szóró műanyag bevonattal, rainbar kialakítással
Színválaszték:	vörös, fekete
Hossz:	420 mm
Tömeg:	0,21 kg/db
Szükséglet:	1,1–2,0 db/m ²

Műszaki adatok

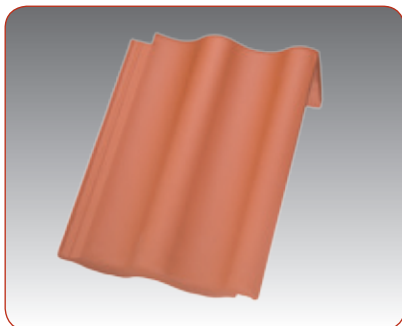
Cserépméret:	365 × 480 mm
Tömeg:	kb. 8,35 kg/db
Fedési szélesség:	330 mm
Szükséglet:	2 db/biztonsági rács- vagy lépcsőfok tartó
Szeglyuk átmérő:	Ø 4 mm
Színválaszték:	téglaavörös, ébenfekete

Bramac 7° tetőrendszer



Bramac 7° Protector szellőzőcserép

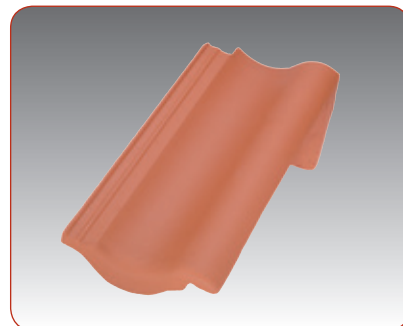
Levegőkivezető nyílásként alkalmazva, a taréjgerinc vagy félnyereg lezárás alatti 2. sorban ajánlott. Kontyolt tetőknél az élgerinc két oldalán is elhelyezhető.



Bramac 7° és Protector félnyeregtető cserép 1/1

A félnyeregvetők fedéséhez ajánlható idomcserépek, melyekkel a félnyereg-gerinc kialakítása egyszerűen kivitelezhető, alkalmazásuk biztonságos megoldást és egységes fedésképet eredményez. A tetőcserépek rögzítése a félnyereg szoknyák homyaiban található rugalmas anyagból készült átvezető furatokon át történik. A rögzítő csavarok így fedetten maradnak, mely esztétikus, vihar- és korrozióálló is. Fokozott szélterhelésnek kitett környezetben viharkapoccsal is rögzíthetők.

(Lásd 56. oldal.)



Bramac 7° és Protector félnyeregvető cserép 1/2

Alkalmazására akkor kerül sor, ill. akkor szükséges, ha a félnyeregvetőgerinc hossza, illetve szerkezeti szélessége 165 mm többszöröse.

Műszaki adatok

Cserépméret:	365 × 480 mm
Tömeg:	kb. 6,6 kg/db
Fedési szélesség:	330 mm
Szükséglet*:	min. 10 db/100 m ²
Szeglyuk átmérő:	kb. 15 cm ²
Színválaszték:	téglavörös, ébenfekete

* Javasolt a szarufaközönkénti elhelyezés.

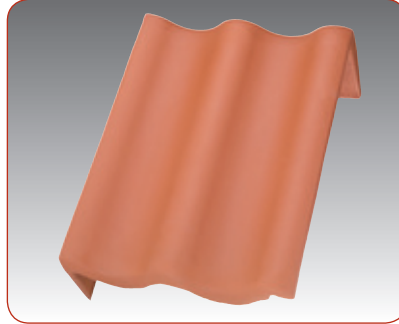
Műszaki adatok

Cserépméret:	365 × 420 mm
Tömeg:	kb. 10,85 kg/db
Fedési szélesség:	330 mm
Szükséglet:	3 db/fm
Színválaszték:	téglavörös, ébenfekete

Műszaki adatok

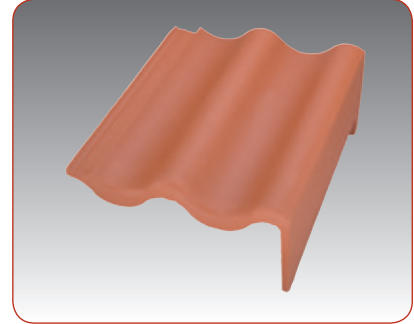
Cserépméret:	200 × 420 mm
Tömeg:	kb. 5,65 kg/db
Fedési szélesség:	165 mm
Szükséglet:	szükség szerint
Színválaszték:	téglavörös, ébenfekete

Bramac 7° tetőrendszer



Bramac Protector félnyeregtesítő szegélycserép balos

Balos és jobbos kivitelben készül az oromszegély és a félnyereg gerinc csatlakozás lezárásához. A félnyereg szoknyák homyaiban található foratokon rögzíthetők, így a rögzítő csavarok fedetten maradnak. A jobbos félnyeregtesítő szegélycserép fokozott követelmények esetén viharkapocccsal is rögzítendő.
(Lásd 56. oldal.)



Bramac Protector félnyeregtesítő szegélycserép jobbos

Műszaki adatok

Cserépméret:	365 × 400 mm
Tömeg:	kb. 13,88 kg/db
Fedési szélesség:	290 mm
Szükséglet:	szükség szerint
Színválaszték:	tégglavörös, ébenfekete

Műszaki adatok

Cserépméret:	365 × 420 mm
Tömeg:	kb. 13,88 kg/db
Fedési szélesség:	325 mm
Szükséglet:	szükség szerint
Színválaszték:	tégglavörös, ébenfekete



Bramac 7° tetőrendszer

Szarufa hosszának és ellenlécek keresztmetszetének meghatározása

MAXIMÁLIS SZARUFÁHOSSZ A TETŐ HAJLÁSSZÖGÉNEK FÜGGVÉNYÉBEN:

Alacsony hajlásszög-tartományban feltétlenül be kell tartani az adott hajlásszöghöz tartozó maximális szarufahossz méretét. Bizonytalan esetben a Bramac Tanácsadó Szolgálat a szívesen áll rendelkezésre. www.bramac.hu

TETŐHAJLÁSSZÖG	7°	8°	9°	10°
Szarufahossz	11	12	13	14

ELLENLÉC KERESZTMETSZETÉNEK MEGHATÁROZÁSA:

Ellenléc minimális magassága mm-ben

Szarufahossz m-ben	Tetőhajlásszög							
	5°–15°		15°–20°		20°–25°		25° felett	
Hóteher kN/m ²	<3,25	>3,25	<3,25	>3,25	<3,25	>3,25	<3,25	>3,25
5 m-ig	45	60	45	60	45	45	45	45
5–10 m	60	60	45	60	45	60	45	60
10–15 m	60	75	60	75	60	75	45	60
15–20 m	75	95	75	95	75	75	60	75

A táblázatban nem meghatározott közbenső értékek interpolálással kerülnek meghatározásra.

Kérdéseivel forduljon bizalommal a Bramac Tanácsadókhoz
vagy alkalmazástechnikai Kollégákhoz!

www.bramac.hu / Tanácsadók vagy Elérhetőség

