

**VINYL SIDING • VINYL-SIDING • BARDAGE VINYL •  
VINYL GEVELBEKLEDING • REVESTIMIENTO DE VINILO •  
RIVESTIMENTO LATERALE IN VINILE**

SV(P/TP) - 01/02/05  
SYSTEM MAX-3 SX(P)-05

EN / DE / FR / NL / ES / IT



# GENERAL INFORMATION • ALLGEMEINE INFORMATIONEN • INFORMATIONS GENERALES • INFORMAȚII GENERALE • ALGEMEEN • INFORMACIONES GENERALES • INFORMAZIONI GENERALI

## EN

- Thank you for choosing VOX products. If you follow all the rules stated in the installation manual, the product will serve you for a long time, which is confirmed by the warranty available on the manufacturer's website.
- Vinyl siding is a construction material being environmentally friendly, fire resistant, weatherproof, very practical and durable, intended for external decoration of all types of buildings. Profiles SV(P)/SX(P)-01/02/05 can be installed in a horizontal position, and SV(P)/SX(P)-05 may be installed both in a horizontal and vertical position.
- System MAX-3 is an advance façade system. Thanks to the innovative triple-layer MAX-3 technology, we could develop a product that may be used in extreme conditions. MAX-3 panels feature high resistance to mechanical damage, which was previously available only with the use of metal siding. Tests prove that the mechanical damage resistance of the panels is 3 times higher than the standards for vinyl siding. System MAX-3 also features low linear expansion, which ensures considerable resistance to high and low temperatures. At the same time, unlike metal covering, system MAX-3 is easy and convenient in machining and installation. During the use, it is incorrodible, does not peel or fade, and therefore does not require special maintenance or painting.
- The products are manufactured using the coextrusion technology, which allows for more effective use of expensive material constituents that significantly improve its quality. Visually, the profile is composed of two layers. The top layer features a specific colour and is responsible for the weather resistance, while the bottom layer ensures stability and resistance to mechanical damage.
- Products should be stored in covered spaces, beyond heating equipment and direct sunlight, at a temperature not higher than 60°C. In terms of securing profiles against contamination, deformation and mechanical damage. The products should be stored on shelves or pallets with a length not less than the length of a package. It is not allowed to leave the ends of the package without support and laying more than 10-12 packs of one another.
- The product should be transported in a horizontal position, at a temperature not exceeding 60°C.
- Unpack the product and compare the colours before installation. Minimum shade differences are admissible. After installation, complaints regarding differences in panel colors will not be accepted.
- Machining of the profiles should be performed using conventional woodworking tools for cutting or drilling. Use fine toothed saws; mechanic tools for machining should be used with the same or higher speeds as for woodworking.
- A natural and immanent feature of PVC is the change of dimensions resulting from different temperatures. The profiles may change their length by 0.7mm at a 1m section, for each 10°C of temperature difference.
- Mount the product at an ambient temperature between 5°C and 30°C. Before installation, season the profiles on site for 2 to 3 hours so it is possible for each profile to adapt its temperature to the ambient temperature.
- For installation in winter, the minimum installation temperature is -5°C for an unprofessional installer and -15°C for professionals.
- Cutting the profiles should be preferably performed using an angle grinder, to prevent cracks. During cutting, protect your eyes with safety goggles.
- Maintain appropriate ventilation from the bottom (approx. 150 mm from the ground) and top side of the wall (approx. 20 mm). Heat accumulation is a natural feature of the profiles. Failure to maintain appropriate air gap may cause thermal degradation of the material.
- Maintain appropriate expansion gaps.
- Do not modify the product by machining its surface or covering it with a layer of another material.
- If any visible flaws emerge or irregularities are detected, report them immediately to the seller before installation.
- Observe all the rules indicated in the instruction for installations and use.

## INSTALLATION

- The bearing structure may be made of wooden battens or metal profiles mounted directly on the walls. Both the wooden battens and metal profiles should be adjusted with a level, so they form an even surface; use wedges to align the battens, if necessary.
- The wooden battens should be made of high-quality timber, free from knots, with a moisture content of 15 to 18%, properly impregnated, with the dimensions of 40 x 60 mm.
- For the metal structure, use galvanized U-profiles with the dimensions of 27 x 60 mm. Both the wooden and metal battens should be mounted at a distance of max. 40 cm from their centres.
- When installing the panels, never tighten the screw to the end (so the head directly touches the panel surface), as this may limit the possibility of expansion/contraction. Maintain a small gap between the panel surface and the bottom plane of the screw head, so it is possible to move the panel horizontally after it is screwed to the battens.
- During the installation of panels and fixing elements, the bolt should be screwed in the centre of the mounting hole. Mounting directly through the profile surface is not allowed.

## INFORMATION FOR USE

- During the use, possible colour changes caused by sunlight, in moderate climate, with air temperatures not exceeding 40°C, at a height of up to 1800 m above sea level, may have a homogeneous nature not exceeding the 3rd degree in the grey scale (EN 20105-A02).

## CLEANING AND MAINTENANCE

- Clean the panels and strips from time to time using a domestic detergent solution with a temperature not exceeding 40°C. Do not use solvents or similar aggressive and caustic fluids. Wash the surface with clean water after cleaning.

## DRAWINGS DESCRIPTIONS

- 1.1. Mounting of horizontal battens. / 1.2. Laying of isolating layer. / 1.3. Mounting of vapour barrier foil. / 1.4. Mounting of vertical battens. / 2.1. Installation of the hangers for metal substructure. / 2.2. Insulating layer installation. / 2.3. Vapor barrier installation. / 2.4. Fixing metal profiles to hooks, hooks protruding parts must be bent out. / 2.5. In the corners, at intervals of 400 mm, should be installed additional auxiliary sheets for mounting corners. / 2.6. Use of the lower ventilation trim SV-11.5. / 2.7. Horizontal section. / 3.1. We mount starting trim first, then we proceed with finishing trims. **WARNING!** Use the appropriate size screws. / 3.2. First panel is attached to SV-11 trim and secured with screws at designated mounting holes. / 3.3. The dilatation spaces are to be maintained while mounting so that you can move panel (row of panels) horizontally. / 3.4. Every consecutive panel is attached to the edge of preceding one bending it slightly to fit into a pocket of vertical strips. / 3.5. Screws are to be placed in the middle of mounting hole. / 3.6. Connecting of siding panels with SV(P/TP)-18 joint trim. / 3.7. Siding panels overlapping. Applies only to SV(P/TP)-01/SV-02 panels. / 3.8. Mounting of inside corner SV(P/TP)-13. / 3.9. Panels are to be cut to required height with e.g. angle grinder. / 3.10-3.11. Mounting of last panel, previously cut to required length, by means of SV(P/TP)-15 and SV(P/TP)-14 trims and edges. / 4.1. Use of finishing trims at windows openings - lower part, with SV(P/TP)-15 and SV(P/TP)-12 trims. Cutting of panels to required window opening size. Panel that was already cut to size is attached to the panel mounted below. Upper cut edge is inserted into previously mounted finishing trims, maintaining proper dilatation. / 4.2. Mounting of panels inside the window niche. / 4.3. Use of finishing trims at window openings - upper part (SV(P/TP)-13, SV(P/TP)-15). / 4.4. Cutting of panels to required window opening size - upper part. / **VERTICAL INSTALLATION:** 5.1. Vertical mounting of SV(P)-05/SX(P)-05 panels -

use of finishing trims. / 5.2. Mounting of the first vertical panel - "locking" of the panel with two screws to the first top batten. Mounting to all other battens is done in ordinary way. / 5.3. Cutting the last panel. / 5.4. Installation of the panels in the corners. The first panel entering the corner must be locked at the first batten from the top. / 5.5. Every consecutive panel is attached to the edge of preceding one.

## DE

- Vielen Dank für die Wahl eines Produkts der Marke VOX. Bei Einhaltung aller Vorschriften der Einbauanweisung, wird Ihnen das Produkt für eine lange Zeit dienen, was die Garantie auf der Website des Herstellers gewährleistet.
- Das Vinylsiding ist ein umweltfreundliches, feuerfestes, gegen veränderliche Witterungseinflüsse beständiges, sehr praktisches und robustes Baumaterial bestimmt für die äußere Gestaltung der Gebäude aller Art und Typen. Die SV(P)/SX (P)- 01/02/05 Profile sind waagrecht montierbar, das SV(P)/SX(P)-05 Profil kann sowohl waagrecht wie senkrecht montiert werden.
- Das MAX-3-System ist ein fortgeschrittenes Fassadensystem. Die Verwendung der innovativen dreischichtigen MAX-3-Technologie hat die Entwicklung eines Produkts ermöglicht, das unter extremen Bedingungen genutzt werden kann. Die MAX-3-Platten sind durch eine hohe Schlagbeständigkeit gekennzeichnet, welche bisher nur bei Metallsiding erreicht werden konnte. Bei den Testen war die Schlagbeständigkeit der Max-3-Platten dreimal höher als bei dem Vinylsiding. Das MAX-3-System beweist auch einen niedrigen Längenausdehnungskoeffizient und somit ist gegen hohe und niedrige Temperaturen beständig. Im Gegensatz zu Metallverkleidungen läßt sich das MAX-3-System gut und leicht bearbeiten und montieren. Im Gebrauch rostet es nicht, blättert nicht ab und verbleicht nicht, somit ist es wartungsfrei und braucht nicht gestrichen zu werden.
- Diese Produkte werden durch Coextrusion hergestellt, somit werden die teuren Inhaltsstoffe des Materials, welche seine Qualität wesentlich verbessern, effizienter genutzt. Optisch setzt sich ein Profil aus zwei Schichten zusammen. Die obere Schicht hat eine bestimmte Farbe und sorgt für die Witterungsbeständigkeit, die untere Schicht bietet Stabilität und Schlagbeständigkeit.
- Profile sollten in Innenräumen auf trockenen, ebenen und stabilen Oberflächen gelagert werden, in einer horizontalen Position, ohne Kontakt mit dem Boden, bei einer Temperatur nicht höher als 60°C, nicht direkter Sonnenstrahlen ausgesetzt werden, so, dass sie einen Stützpunkt auf ihrer ganzen Länge haben. Es sollten nicht mehr als 10-12 Pakete aufeinander gestapelt werden.
- Produkte in einer horizontalen Position, bei einer Temperatur von nicht mehr als 60°C transportieren.
- Vor der Installation das Produkt entpacken und die Farbgebung vergleichen. Minimale Unterschiede der die Farbtöne sind akzeptabel.
- Zur Bearbeitung der Profile kann man herkömmliches Tischlerwerkzeug zum Schneiden oder Bohren verwenden. Feinzahnige Sägeblätter verwenden; die mechanischen Sägeblätter für die Bearbeitungswerkzeuge sollten mit den gleichen oder höheren Geschwindigkeiten als bei der Holzbearbeitung eingesetzt werden.
- Ein natürliches und unveräußerliches Merkmal von Vinyl ist eine Dimensionsänderung unter dem Einfluss von verschiedenen Temperaturen. Profile können ihre Länge auf der Strecke von 1 m um 0,7 mm aufgrund jeder Temperaturdifferenz von 10°C ändern, diese Angaben unterliegen dem Toleranzbereich.
- Das Produkt sollte bei Umgebungstemperaturen zwischen 5°C und 30°C montiert werden. Vor der Montage sollen die Profile am Montageort 2-3 Stunden so gelagert werden, dass ein Profil die Möglichkeit hat, seine eigene Temperatur der Umgebungstemperatur anzugleichen.
- Beim Einbau im Winter beträgt die minimale Einbautemperatur - 5°C für Heimwerker und -15°C für Profis.
- Zum Schneiden der Profile ist vorzugsweise ein Winkelschleifer zu gebrauchen, um Risse zu verhindern. Beim Schneiden Augen mit Schutzbrillen schützen.
- Es soll eine ausreichende Belüftung von unten (ca. 150 mm über Grund) und von oben der Wand (ca. 20 mm) sichergestellt werden. Ein natürliches Merkmal von Kunststoffprofilen ist die Wärmekumulation. Nichteinhaltung auf einen entsprechenden Luftspalt kann eine thermische Schädigung des Kunststoff verursachen.
- Es sollten ausreichende Dehnungsfugen eingehalten werden.
- Das Produkt nicht durch eine Oberflächenbehandlung oder Auftragen einer Deckschicht aus diversen Material modifizieren.
- Im Falle von sichtbaren Warenmängel oder Unregelmäßigkeiten sollten diese sofort, vor der Montage dem Händler gemeldet werden.
- Es sollte sich an alle, die in den Anweisungen angegebenen Regeln für die Montage und Nutzung gehalten werden.

## MONTAGE

- Die Trägerstruktur kann sowohl aus Holzlaten als auch aus den direkt an den Wänden montierten Metallprofilen gebildet werden. Sowohl die Holzlaten als auch Metallprofile müssen mit einer Wasserwaage ausgerichtet werden, um eine ebene Oberfläche zu bilden; wenn nötig, Keile verwenden, um die Ebene der Laten auszugleichen.
- Holzlaten sollten aus qualitativen Holz, ohne Äste, mit einer Luftfeuchtigkeit von 15-18%, entsprechend imprägniert, mit den Abmessungen von 40 x 60 mm hergestellt sein.
- Die Metallstruktur soll aus verzinkten U-Profil mit den Abmessungen von 27 x 60 mm gebildet werden. Sowohl Holz- als auch Metallleisten in einem Abstand von max. 40 cm, ab Leistenmitte montieren.
- Bei der Montage der Paneele die Schraube niemals bis zum Ende einschrauben, dh. so dass der Schraubenkopf direkt die Oberfläche der Platte berührt - dies kann die Möglichkeit der Dehnung/Schrumpfung des Profils beeinträchtigen. Einen kleinen Abstand zwischen der Oberfläche des Panels und der unteren Ebene des Schraubenkopfes halten, so dass man den Panel in der horizontalen Ebene, nach dem Anschrauben an die Laten bewegen kann.
- Bei der Montage der Paneele und Befestigungen, muss die Schraube in der Mitte der Befestigungsöffnung eingeschraubt werden. Es ist nicht erlaubt diese unmittelbar über die Oberfläche der Profile zu befestigen.

## INFORMATIONEN ZUR VERWENDUNG

- Im Einsatz unter Sonnenlicht, in der gemäßigten Klima, bei Lufttemperaturen bis zu 40°C, auf einer Höhe von 1800 m ü.d.M. dürfen die Farbänderungen einen einheitlichen Charakter haben und den dritten Grad in der Grauskala (EN 20105-A02) nicht überschreiten.

## REINIGUNG UND PFLEGE

- Die Platten und Leisten dürfen periodisch mit einer Lösung von Haushaltsreinigungsmittel bei einer Temperatur nicht über 40°C gereinigt werden. Keine Lösungsmittel oder ähnliche aggressive und korrosive Flüssigkeiten verwenden. Die Oberfläche mit klarem Wasser nach dem Reinigen abspülen.

## ZEICHNUNGSLEGENDEN

- 1.1. Einbau der waagerechten Laten. / 1.2. Verlegung des Dämmstoffs. / 1.3. Einbau der Dampfsperre. / 1.4. Einbau der senkrechten Laten. / 2.1. Aufhänger werden an die Metallkonstruktion befestigt. / 2.2. Einbau des Dämmstoffs. / 2.3. Einbau der Dampfsperre. / 2.4. Befestigung der Metallprofile an die Haken, die herausragenden Teile der Haken aufbiegen. / 2.5. In den Ecken werden in Abständen von jeweils

400 mm zusätzliche Hilfsbleche eingebaut, welche die Befestigung der Ecken ermöglichen. / **2.6.** Anwendung der unteren Lüftungsleiste SV-11.5. / **2.7.** Querschnitt. / **3.1.** Zuerst wird eine Startleiste und dann die Abschlussleisten eingebaut. **HINWEIS!** Schrauben der entsprechenden Größe anwenden. / **3.2.** Das erste Paneel an der Leiste SV-11 aufhängen und dann das Paneel durch die dafür bestimmten Löcher verschrauben. / **3.3.** Beim Einbau sind die Dilatationsabstände einzuhalten damit ein Paneel (eine Reihe der Paneele) horizontal verschiebbar ist. / **3.4.** Jedes weitere Paneel an den Rand des vorherigen Paneels aufhängen leicht drücken, damit das Paneel in die Taschen der senkrechten Leisten passt. / **3.5.** Eine Schraube in der Mitte der Einbauöffnung verschrauben. / **3.6.** Siding-Paneele mit dem Verbinder SV(P/TP)-18 verbinden. / **3.7.** Stülperschalung der Siding-Paneele. Nur für SV(P/TP)-01/SV-02. / **3.8.** Einbau der Innenecke SV(P/TP)-13. / **3.9.** Paneele auf die gewünschte Höhe, z.B. mit der Winkelschleifmaschine, abschneiden. / **3.10-3.11.** Montage des letzten vorher auf die Länge abgeschnittenen Paneels unter der Anwendung der Leisten SV(P/TP)-15 und SV(P/TP)-14. / **4.1.** Anwendung der Abschlussleisten bei den Fensteröffnungen - unten, unter der Berücksichtigung der Leisten SV(P/TP)-15 und SV(P/TP)-12, einschieben, wobei die Dämmung zu berücksichtigen ist. / **4.2.** Einbau der Paneele in der Fensterschiebe. / **4.3.** Anwendung der Abschlussleisten an den Fensteröffnungen - oben (SV(P/TP)-13, SV(P/TP)-15). / **4.4.** Paneele entsprechend der Fensteröffnung zuschneiden - oben. / **SENKRECHTER EINBAU:** **5.1.** Einbau der Paneele SV(P)-05/SX(P)-05 in der senkrechten Stellung - Anwendung der Abschlussleisten. / **5.2.** Einbau des ersten Paneels in der senkrechten Stellung - "Fixierung" des Paneels mit zwei / Schrauben auf der ersten Latte von oben. Auf jeder weiteren Latte wird das Paneel normal befestigt. / **5.3.** Paneele abschneiden. / **5.4.** Einbau der Paneele in den Ecken. Das erste in die Ecke eingesetzte Paneel muss an der nächsthöheren Latte festgehalten werden. / **5.5.** Jedes weitere Paneel an den Rand des vorherigen Paneels aufhängen.

## FR

- Nous vous remercions d'avoir choisi un produit VOX. Installé conformément aux instructions et consignes de montage, il vous donnera satisfaction pendant longtemps, ce que confirme la garantie présentée sur le site internet du fabricant.
- Le bardage vinyl est un revêtement respectueux de l'environnement, ignifuge, résistant à des conditions climatiques variées, performant et durable, conçu pour l'habillage extérieur des bâtiments de tout genre. Les profils SV(P)/SX(P)-01/02 doivent être mis en oeuvre horizontalement. Le profil SV(P)/SX(P)-05 peut être installé horizontalement et/ou verticalement.
- Le système MAX-3 est un système avancé de façade. L'application de la technologie innovante MAX-3 de co-extrusion 3 couches a permis de développer un produit qui peut être utilisé dans des conditions extrêmes. Les panneaux MAX-3 présentent une résistance élevée aux dégâts mécaniques. Les tests démontrent que cette résistance est 3 fois supérieure aux normes relatives au bardage vinyle. Le système MAX-3 se caractérise aussi par une faible dilatation linéaire ce qui garantit une grande résistance aux températures élevées et basses. De plus, le système MAX-3 est maniable et facile à usiner et à installer. En cours d'utilisation, il ne se corrode pas, ne s'écaille pas, ne se décolore pas, n'exige ni entretien spécifique ni mise en peinture.
- La technologie de co-extrusion employée dans le procédé de fabrication permet d'optimiser l'utilisation des composants coûteux du composite qui améliorent significativement la qualité du produit. Visuellement, un profil est composé de deux couches : la couche supérieure, d'une couleur définie, assure la résistance aux conditions atmosphériques, la couche inférieure lui confère la stabilité et la résistance aux dégâts mécaniques.
- Les profils doivent être stockés à l'intérieur, à plat sur une surface sèche, plane et stable, sans contact direct avec le sol, à une température inférieure à 60°C et à l'abri de l'action directe des rayons du soleil, posés de manière qu'ils aient des points d'appui sur toute leur longueur. Une pile ne doit pas comporter plus de 10 à 12 paquets empilés l'un sur l'autre.
- Les produits doivent être transportés à plat et à une température inférieure à 60°C.
- Avant de procéder au montage, déballez le produit et vérifiez sa couleur. Des écarts minimes de nuances sont admis.
- Pour la mise en forme, la découpe ou le perçage des lames, servez-vous d'outils de menuiserie standards. Utilisez les scies à fine denture. La vitesse de travail des outils électriques doit être égale ou supérieure à la vitesse de travail du bois.
- La possible variation dimensionnelle sous l'effet des évolutions de la température ambiante est une caractéristique naturelle et inaliénable du PVC. La longueur d'un profil peut varier de 0,7 mm par mètre, par palier de 10°C d'écart de température.
- Le montage doit être réalisé lors de températures comprises entre 5°C et 30°C. Avant de procéder au montage, stockez les profils durant 2 à 3 heures sur le site d'installation afin de permettre leur adaptation à la température ambiante.
- Lors du montage en période hivernale, la température ambiante minimale requise est de -5°C pour un installateur non professionnel et de -15°C pour les professionnels.
- Afin d'éviter les fissures lors de la découpe des profils, il est conseillé d'utiliser une meuleuse d'angle. Portez des lunettes de protection pendant ce travail.
- Assurez une ventilation adéquate : par le bas (env. 150 mm du sol) et par le haut (env. 20 mm). Le PVC évolue en fonction de la température extérieure. L'absence d'une lame d'air adéquate peut entraîner la dégradation thermique du matériau.
- Réservez les jeux de dilatation appropriés.
- N'apportez aucune modification au produit ni par traitement de sa surface ni par application d'un autre matériau.
- Tout défaut visible du produit ou toute anomalie constatée doivent être signalés à votre revendeur avant le démarrage du montage.
- Veillez respecter toutes les règles et consignes indiquées dans la notice de montage et d'utilisation.

## MONTAGE

- L'ossature doit être constituée de tasseaux ou de profils en métal fixés directement au mur. Utilisez un niveau pour contrôler l'alignement des tasseaux ou des profils afin qu'ils constituent une surface plane ; le cas échéant, utilisez des cales pour corriger la planéité de l'ossature.
- Les tasseaux, de section 40 x 60 mm préalablement traités, doivent être en bois de bonne qualité, sans nœuds, avec un taux de cécité de 18% maximum.
- L'ossature métallique doit être composée de profils U galvanisés, de section 27 x 60 mm. L'entraxe des tasseaux ou des profils en métal doit être de 40 cm maximum.
- Évitez de serrer les vis lors du montage des panneaux ; la tête de vis ne doit pas écraser la surface du panneau afin de ne pas gêner les variations dimensionnelles (dilatation/rétraction) de la lame. Réservez un petit espace entre la tête de vis et la surface de la lame pour pouvoir la déplacer horizontalement après son montage sur l'ossature.
- Lors du montage des lames à l'aide des pièces de fixation, les vis doivent être positionnées au milieu des lumières de dilatation.

## INFORMATIONS SUR L'UTILISATION

- Au cours de la durée de vie des produits, l'évolution de la couleur sous l'effet du rayonnement solaire, dans des conditions de climat modéré avec des températures de l'air inférieures à 40°C à 1800 m d'altitude sera homogène, sans dépasser le niveau 3 sur l'échelle de gris (EN 20105-A02).

## NETTOYAGE ET ENTRETIEN

- Quand cela est nécessaire, nettoyez les modules et les profils de finition avec un détergent doux d'une température inférieure à 40°C. N'utilisez pas de solvants ou d'autres produits agressifs ou corrosifs. Après le nettoyage, rincez la surface à l'eau claire.

## LEGENDES DES CROQUIS

- 1.1.** Pose des tasseaux horizontaux. / **1.2.** Pose de l'isolant. / **1.3.** Pose du pare-pluie. / **1.4.** Pose des tasseaux verticaux. / **2.1.** Montage des fixations pour l'ossature métallique. / **2.2.** Pose de l'isolant. / **2.3.** Pose du pare-pluie. / **2.4.** Montage des profils métalliques sur les ferrures de fixations, les parties dépassant le profil

doivent être pliées. / **2.5.** Sur les angles, montage des équerres complémentaires espacées de 400 mm pour fixer les cornières. / **2.6.** Utilisation le profil de ventilation basse SV-11. / **2.7.** Coupe horizontale. / **3.1.** Le profil de départ doit être installé en premier, ensuite seront installés les profils de finition. **ATTENTION!** Utilisez les vis de taille appropriée. / **3.2.** La première lame doit être emboîtée sur le profil de départ SV-11 et fixée avec les vis placées dans les lumières de dilatation prévues à cet effet. / **3.3.** Lors de la pose, il faut respecter les espaces de dilatation afin de pouvoir déplacer la lame (une rangée des lames) horizontalement. / **3.4.** Chaque lame doit être emboîtée sur le bord de la lame précédente et courbée légèrement pour l'insérer dans les profils. / **3.5.** Les vis doivent être placées au centre des lumières de dilatation. / **3.6.** Assemblage des lames de bardage à l'aide profil H : SV(P/TP)-18. / **3.7.** Assemblage des lames de bardage par recouvrement de 15 cm. Concerné uniquement les lames SV(P/TP)-01/SV-02. / **3.8.** Pose de l'angle intérieur SV(P/TP)-13. / **3.9.** Découpe des lames à la hauteur requise avec une meuleuse d'angle (p.ex.). / **3.10-3.11.** Pose de la dernière lame découpée en hauteur à l'aide des profils SV(P/TP)-15 et SV(P/TP)-14. / **4.1.** Installation des profils de finitions autour des fenêtres - en bas - SV(P/TP)-15 et SV(P/TP)-12. Découpe des lames à la dimension du tableau de la fenêtre - en bas. La lame découpée doit être emboîtée dans la lame précédente. Le bord découpé de la lame doit être inséré dans les profils de finition préalablement posés ; la dilatation doit être prise en compte. / **4.2.** Pose des lames dans l'encadrement de la fenêtre. / **4.3.** Installation des profils de finitions autour des fenêtres - en haut - (SV(P/TP)-13, SV(P/TP)-15). / **4.4.** Découpe des lames à la dimension du tableau de la fenêtre - en partie haute. / **POSE VERTICALE :** **5.1.** Pose verticale des lames SV(P)-05/SX(P)-05 - installation des profils de finition. / **5.2.** Pose verticale de la première lame - "blocage" de la lame sur le tasseau supérieur à l'aide de deux vis. Sur d'autres tasseaux, les lames doivent être fixées dans les lumières de dilatation. / **5.3.** Découpe de la dernière lame. / **5.4.** Pose des lames dans les cornières. La première lame insérée dans la cornière doit être bloquée sur le tasseau supérieur. / **5.5.** Chaque lame doit être emboîtée sur le bord de la lame inférieure.

## NL

- Bedankt dat u voor VOX hebt gekozen. Wanneer u alle voorschriften uit deze montagehandleiding in acht neemt, zal u uw product een lange tijd kunnen blijven gebruiken, wat door de garantie op de site van de fabrikant wordt bevestigd.
- Vinyl gevelbekleding is een milieuvriendelijk en brandbestendig bouwmaterial. Het is bestand tegen verschillende weersomstandigheden, zeer praktisch en duurzaam. Dit materiaal is bedoeld voor de decoratie aan de buitenzijde van alle soorten gebouwen. SV(P)/SX(P) profielen. - 01/02/05 kunnen horizontaal worden gemonteerd maar het SV(P)/SX(P)-05 profiel kan zowel horizontaal als verticaal worden gemonteerd.
- Het MAX-3 systeem - is een geavanceerd gvelsysteem. Dankzij de drie-lagen technologie MAX-3 ontstond een product dat onder extreme omstandigheden kan worden gebruikt. De MAX-3 panelen zijn gekenmerkt door zeer hoge weerstand tegen mechanische beschadigingen die tot nu toe uitsluitend bij metalen gevelbekleding voor te vinden was. De bestendigheidsstelen tegen mechanische beschadiging van de panelen lieten 3 keer hogere bestendigheid zien dan de normen bij vinyl gevelbekleding. Het MAX-3 systeem wordt eveneens gekenmerkt door de lage lineaire uitzetting die zorgt voor hoge weerstand bij hoge en lage temperaturen. In tegenstelling tot de metalen bekleding is het MAX-3 systeem gemakkelijk bij bewerking en installatie. Het is niet onderworpen aan corrosie, schillen en verkleuring tijdens gebruik en er is geen speciaal onderhoud vereist.
- Deze producten worden vervaardigd in de technologie van coextrusie. Deze zorgt voor een efficiënt gebruik van dure kunststofelementen wat hun kwaliteit aanzienlijk verbetert. Visueel bestaat het profiel uit twee lagen. De bovenste laag heeft een bepaalde kleur en is verantwoordelijk voor de weerstand tegen weersomstandigheden. De onderste laag zorgt voor stabiliteit en weerstand tegen mechanische beschadiging.
- De producten dienen in overdekte ruimtes bewaard te worden, buiten het bereik van verwarmingsapparaten en direct zonlicht, in een temperatuur beneden 60°C. De omstandigheden moeten de profielen beschermen tegen vervuiling, vervorming en mechanische schade. De verpakkingen dienen opgeslagen te worden op planken of palletten die tenminste net zo lang als de verpakkingen zijn. Het is niet toegestaan dat de uiteinden van de verpakkingen zonder ondersteuning staan en er mogen niet meer dan 10-12 verpakkingen 1 op de andere worden gestapeld.
- Producten horizontaal vervoeren bij een temperatuur beneden 60°C.
- Vóór de montage pak het product uit en vergelijk de kleur. Minimale verschillen in de kleur zijn toegestaan. Na de montage worden geen klachten met betrekking tot kleurenverval in behandeling genomen.
- Voor de bewerking van de profielen worden standaard timmerwerk hulpmiddelen voor het snijden of boren gebruikt. Het is niet toegestaan de fijn getande zaagbladen te gebruiken; mechanisch gereedschap voor de verwerking dient te worden gebruikt met dezelfde of hogere snelheden als bij de houtbewerking.
- De verandering van dimensies onder invloed van temperatuurverschillen is een natuurlijke en integrale eigenschap van PVC. De lengte van profielen kan op een fragment van 1 m 0,7 mm veranderen per elke 10°C van temperatuurverschil.
- De profielen dienen bij een omgevingstemperatuur tussen 5°C en 30°C gemonteerd te worden. Vóór de montage dienen de profielen 2-3 uur op de installatieplek opgeslagen te worden, zodat de temperatuur van de profielen zich aan de omgevingstemperatuur kan aanpassen.
- De minimale temperatuur tijdens de montage in de winterperiode is -5°C voor een leek en -15°C voor een professionele monteur.
- Tijdens het snijden van de profielen is het aanbevolen een hoekslijpmachine te gebruiken om breuken te vermijden. Tijdens het snijden bescherm de ogen met een veiligheidsbril.
- Er moet ook voldoende ventilatie beneden (ca. 150 mm van het bodemoppervlak) en van boven van de muur (ca. 20 mm) gegarandeerd worden. De natuurlijke eigenschap van de PVC-profielen is het accumuleren van warmte. Als gevolg van gebrek aan benodigde luchtspeling kan het kunststof thermisch gedegradeerd worden.
- Er moeten juiste dilatatie-afstanden worden bewaard.
- Het product mag niet aangepast worden door oppervlaktebehandeling of bedekking met een ander materiaal.
- In geval van zichtbare gebreken m.b.t. het product of in geval van onregelmatigheden dienen deze onmiddellijk en vóór de installatie aan de verkoper vermeld te melden
- Alle aanwijzingen in de montage- en gebruiksaanwijzing opvolgen.

## MONTAGE

- De draagconstructie kan zowel van houten latten als van direct aan de muur bevestigde metalen profielen worden vervaardigd. Zowel houten latten als metalen profielen moeten zodanig waterpas worden uitgelijnd dat ze een vlak oppervlak vormen; indien nodig wiggen gebruiken om het wiggenvoer gelijk te maken.
- Houten latten dienen van kwalitatief goed hout worden vervaardigd; zonder knoesten en met een vochtigheid van 15-18%; ze moeten goed geïmpregneerd zijn, afmetingen: 40 x 60 mm.
- Voor de metalen constructie worden verzinkte U-profielen van 27 x 60 mm gebruikt. Zowel houten als metalen latten worden op een afstand van max. 40 cm van het midden van de latten gemonteerd.
- Tijdens de montage van de panelen de schroef nooit volledig indraaien, zodat de kop het oppervlak van het paneel aanraakt - dat kan de expansie/krimp van het paneel beperken. Behoud kleine afstand tussen het oppervlak van het paneel en het onderste vlak van de schroefkop zodat het paneel horizontaal kan worden bewogen na het aandraaien ervan tegen de latten.
- Tijdens de installatie van de panelen en bevestigingselementen moet de schroef in het midden van de bevestigingsopening worden geschroefd. Het is verboden elementen direct op profieloppervlakte te bevestigen.

## INFORMATIE OVER HET GEBRUIK

- Bij gebruik in het gematigd klimaat, bij temperaturen van maximaal 40°C, op een hoogte tot 1800 m boven de zeespiegel kunnen als gevolg van zonlicht eventuele kleurveranderingen plaatsvinden, die een homogeen karakter hebben en klasse 3 van grijs schaal niet overschrijden (EN 20105-A02).

## REINIGING EN ONDERHOUD

- De panelen en plinten kunnen af en toe worden gereinigd met een oplossing van reinigingsproduct niet warmer dan 40°C. Geen oplosmiddelen of dergelijke agressieve en bijtende vloeistoffen gebruiken. Na de reiniging de oppervlakte met schoon water afspoelen.

## BESCHRIJVING VAN DE TEKENINGEN

1.1. Montage van de horizontale latten. / 1.2. Het leggen van het isolatiemateriaal. / 1.3. Het leggen van het dampscherm. / 1.4. Montage van de verticale latten. / 2.1. Wij monteren hangers voor de metaalconstructie. / 2.2. Montage van het isolatiemateriaal. / 2.3. Plaatsen van het dampscherm. / 2.4. Installatie van metalen profielen aan de haken, de uitstekende delen moeten gebogen worden. / 2.5. In de hoeken, met een interval van 400 mm, monteren wij extra platen voor montage van de hoeken. / 2.6. Gebruik van de onderste ventilatie lijst SV-11.5. / 2.7. Horizontale sectie. / 3.1. Aan het begin monteren wij een startlijst, dan afwerkinglijsten. **LET OP!** Gebruik schroeven van de juiste grootte. / 3.2. Het eerste paneel aan de lijst SV-11 hangen, de paneel schroeven op de daarvoor bestemde gaten. / 3.3. Tijdens de montage moeten de dilatatieuimtes gehouden worden, zodat het paneel (een rij panelen) horizontaal kan worden verschoven. / 3.4. Elk opeenvolgend paneel moet aan de rand van het vorige paneel gehangen worden. Daarbij moeten de panelen licht gebogen worden, zodat ze in de zak van de verticale lijsten passen. / 3.5. Schroeven worden in het midden van de montagegaat geplaatst. / 3.6. Siding panelen met de connector SV(P/TP)-18 verbinden. / 3.7. Siding panelen verbinden door mes en groef. Betreft alleen panelen SV(P/TP)-01/SV-02. / 3.8. Montage van de interne hoek SV(P/TP)-18. / 3.9. Het snijden van de platen op de juiste hoogte bijvoorbeeld middels een haakse slijper. / 3.10-3.11. Montage van het laatste paneel, op de lengte voorgesneden, met gebruik van lijsten SV(P/TP)-15 en SV(P/TP)-14. / 4.1. Gebruik van afwerkingslijsten bij ramen - beneden op raamopeningen - met SV(P/TP)-12, SV(P/TP)-14 en SV(P/TP)-15. Het snijden van panelen aan de vereiste raamopening grootte. Een paneel die reeds op maat werd gesneden moet bevestigd worden aan het paneel gemonteerd daaronder. Bovenste snijkant wordt ingebracht in eerder gemonteerd afwerkingslijsten, met behoud van een goede dilatatieuimte. / 4.2. Montage van panelen in de raamopening. / 4.3. Gebruik van afwerkingslijsten op raamopeningen - bovenste gedeelte (SV(P/TP)-13, SV(P/TP)-15). / 4.4. Het snijden van panelen aan de vereiste raamopening grootte - bovenste gedeelte. / **VERTECALE MONTAGE: 5.1.** Verticale montage van SV(P)-05/SX(P)-05 panelen - gebruik van afwerkingslijsten. / 5.2. Montage van het eerste verticale paneel - "vergrenzeling" van het paneel met twee schroeven aan de eerste bovenste lat. Montage op alle andere latten wordt gedaan op een gewone manier. / 5.3. Het snijden van het laatste paneel. / 5.4. Montage van panelen in de hoeken. Het eerste paneel in de hoek moet worden vastgezet bij de eerste lat van boven. / 5.5. Elk opeenvolgend paneel moet aan de rand van het vorige paneel gehangen worden.

## ES

- Gracias por elegir el producto de la marca VOX. Respetando las reglas de las instrucciones de montaje, el producto podrá servirle por un largo tiempo, lo que confirma la garantía que se encuentra en el sitio web del fabricante.
- El revestimiento vinílico es un material de construcción amistoso con el medio ambiente, resistente al fuego, resistente a diferentes condiciones climáticas, muy práctico y duradero, destinado para la decoración exterior de los edificios de todas las clases y tipos. Los perfiles SV(P)/SX(P)-01/02/05 se pueden montar en posición horizontal, mientras que el perfil SV(P)/SX(P)-05 se puede montar tanto horizontalmente como verticalmente.
- El sistema MAX-3 - es un sistema de fachada avanzado. El uso de tecnología innovadora de tres capas MAX-3 ha permitido el desarrollo de un producto que se puede utilizar en condiciones extremas. Los paneles MAX-3 se caracterizan por una alta resistencia a los daños mecánicos, que hasta ahora estaban disponibles sólo para el uso del revestimiento de metal. En las pruebas de resistencia a los daños mecánicos de los paneles es 3 veces mayor que el estándar para el revestimiento de vinilo. El sistema MAX-3 también se caracteriza por una baja dilatación lineal, lo que garantiza una alta resistencia a las temperaturas altas y bajas. Al mismo tiempo, en contraste con el sistema de cubiertas de metal, MAX-3 es cómodo y fácil de manejar e instalar. Durante el uso, no se corroe, no se descama y no altera el color, por lo tanto, no requiere ningún mantenimiento ni pintura especial.
- Estos productos se fabrican con la tecnología de coextrusión, lo que permite el uso más eficiente de los componentes caros, que mejoran en gran medida su calidad. Visualmente, el perfil se compone de dos capas. La capa superior tiene un color específico, y es responsable de la resistencia a las condiciones climáticas, y la capa inferior asegura la estabilidad y la resistencia a los daños mecánicos.
- Los paneles deben almacenarse en el interior, sobre una superficie seca, plana y estable, evitando el contacto directo con el suelo, en posición horizontal, a temperatura no superior a 60°C. No exponer directamente a la luz solar, de modo que tengan un punto de soporte a lo largo de su longitud. No deben apilarse más de 10-12 paquetes uno sobre otro.
- Transportar los productos en posición horizontal, a temperatura que no superior a los 60°C.
- Antes de instalar, el producto debe desempaquetarse y se debe comparar el color. Se admiten unas pequeñas diferencias en los matices.
- Para la instalación de los paneles, utilizar las herramientas convencionales de carpintería para cortar y taladrar. Emplear sierras de dientes pequeñas; utilizar las herramientas mecánicas para el montaje, a las mismas velocidades o las superiores, que las utilizadas para el montaje de madera.
- Una característica natural e inalienable del PVC es el cambio de las dimensiones a causa de las diferentes temperaturas. 1 panel puede cambiar la longitud en 0,7 mm por cada 10°C de cambio de temperatura en una sección de 1 m.
- Instalar los productos a la temperatura ambiente entre 5°C y 30°C. Antes de la instalación, dejar los paneles en el lugar de instalación durante 2-3 horas, para atemperarlos.
- En el montaje durante el invierno la temperatura mínima del montaje es de 5°C para un montador no profesional y 15°C para los profesionales.
- Durante el corte de los perfiles es mejor utilizar una amoladora angular para evitar grietas. Durante el corte debe proteger sus ojos con gafas protectoras.
- Mantener una ventilación adecuada desde la parte inferior (unos 150 mm desde la superficie de la tierra) y desde la pared superior (unos 20 mm). Una característica natural de los perfiles de plástico es la acumulación del calor. Si no se mantiene el espacio de aire adecuado, el plástico se puede deformar.
- Dejar los espacios adecuados de dilatación.
- No modificar el producto mediante el tratamiento de la superficie o el recubrimiento con la capa de otro material.
- En el caso de defectos visibles del producto o irregularidades debe informar al distribuidor inmediatamente, antes de iniciar su instalación.
- Cumplir todas las normas que se indican en las instrucciones de montaje y uso.

## INSTALACIÓN

- Fijar directamente a las paredes rastreles de madera serrada y tratada o perflería metálica. Tanto los rastreles de madera, como los perfiles metálicos deben estar nivelados, a fin de formar una superficie plana; si es necesario, utilizar las cuñas.
- Los rastreles de madera aserrada deben ser de madera de buena calidad, sin nudos y a una humedad de 15-18%, impregnadas adecuadamente, con unas dimensiones de 40 x 60 mm.
- Para la estructura metálica utilizamos los perfiles cincados de sección en U y dimensiones de 27 x 60 mm. Tanto los rastreles de madera como los perfiles de metal se instalan a una distancia máxima de 40 cm, contados desde el centro de listones o perfiles.
- Al instalar los paneles, nunca atornillar el tornillo a tope. Podría reducir la capacidad de expansión / contracción del panel. Mantenga un pequeño espacio entre la superficie del panel y la superficie inferior de la cabeza del tornillo, de manera que se pueda mover el panel en el plano horizontal después de atornillarlo al rastrel.
- Durante el montaje de los paneles y elementos de fijación, el tornillo ha de ser atornillado en el centro del orificio destinado para la fijación. Está prohibido montar directamente sobre la superficie de los paneles.

## INFORMACIONES DE USO

- Durante el uso, cualquier cambio de color bajo la influencia de la luz solar, en clima templado, a temperatura ambiente que no excedan 40°C, a altitudes máximas de 1.800 msnm, pueden ser de carácter uniforme que no supere tres grados en la escala de grises (EN 20105-A02).

## LIMPIEZA Y MANTENIMIENTO

- Los paneles y perfiles pueden limpiarse periódicamente con una solución de detergente destinado para uso

doméstico a una temperatura no superior a 40°C. No utilice disolventes o líquidos agresivos y corrosivos similares. Limpie la superficie con agua limpia después del lavado.

## DESCRIPCIÓN DE LAS FIGURAS

1.1. Montaje de los listones de madera horizontales. / 1.2. Colocación de la capa de aislamiento. / 1.3. Montaje de la barrera impermeable. / 1.4. Montaje de los listones de madera verticales. / 2.1. Instalación los ganchos para la estructura de metal. / 2.2. Montaje de la capa de aislamiento. / 2.3. Montaje de la barrera impermeable. / 2.4. Montaje de los perfiles de metal para los ganchos, se deben doblar las partes salientes de los ganchos. / 2.5. En las esquinas, cada 400 mm, instalamos las chapas adicionales que facilitan la fijación de las esquinas. / 2.6. Uso del remate de ventilación inferior SV-11.5. / 2.7. Corte horizontal. / 3.1. Al principio instalamos el remate inicial, a continuación los remates de acabado. **¡NOTA!** Utilice los tornillos de tamaño apropiado. / 3.2. El primer panel se acopla al remate SV-11, se atornilla el panel mediante los tornillos en los orificios destinados para este fin. / 3.3. Durante la instalación, se deben mantener los espacios de dilatación de modo que se pueda mover el panel (la fila de paneles) en el sentido horizontal. / 3.4. Acoplamos cada panel al borde del panel anterior y lo doblamos ligeramente para que quepa en el bolsillo de los remates verticales. / 3.5. Atornillamos los tornillos en el centro del orificio destinado para el montaje. / 3.6. Se unen los paneles siding mediante la unión SV(P/TP)-18. / 3.7. La unión de los paneles de revestimiento queda superpuesta. Se refiere solamente a los paneles SV(P/TP)-01/SV-02. / 3.8. Montaje de la esquina interior SV(P/TP)-13. / 3.9. Se deben cortar los paneles a la altura correcta por medio de p.ej., amoladora angular. / 3.10-3.11. Montaje del panel final cortado previamente a la longitud apropiada, usando los remates SV(P/TP)-15 y SV(P/TP)-14. / 4.1. La aplicación de los remates en los huecos de las ventanas - abajo - SV (P / TP) -12, SV (P / TP) -14, SV (P / TP) -15. El recorte de los paneles para el tamaño del hueco para la ventana - parte inferior. Acoplamos el panel recortado al panel previamente montado abajo. Insertamos el borde superior recortado en los remates previamente montados, teniendo en cuenta la dilatación. / 4.2. Montaje de los paneles al tamaño de los huecos de la ventana. / 4.3. Uso de los remates en los huecos de las ventanas - parte superior (SV(P/TP)-13, SV(P/TP)-15). / 4.4. Corte de los paneles a la altura del hueco de la ventana - parte superior. / **INSTALACIÓN VERTICAL: 5.1.** Montaje de los paneles SV(P)-05/SX(P)-05 en el sentido vertical - uso de remates. / 5.2. Montaje del primer panel en el sentido vertical - "bloqueo" del panel mediante dos tornillos en el primer listón de madera de la parte superior. En cada siguiente listón de madera montamos el panel de modo estándar. / 5.3. Corte del último panel. / 5.4. Montaje de los paneles en las esquinas. El primer panel que entre en la esquina debe bloquearse en el primer listón de madera superior. / 5.5. Acoplamos cada panel al borde del panel anterior.

## IT

- Grazie di aver scelto il prodotto del marchio VOX. Osservando tutte le regole d'istruzione e di montaggio, il prodotto durerà a lungo, questo è confermato dalla garanzia illustrata sul sito del produttore.
- Il rivestimento laterale in vinile è un materiale da costruzione ecologico, ignifugo, resistente alle condizioni atmosferiche variabili, molto pratico e resistente destinato alla decorazione esterna degli edifici di tutti i generi e i tipi. I profili SV (P) / SX (P) - 01 / 02/05 possono essere montati in orizzontale, solo il profilo SV (P) / SX (P) -05 può essere montato sia in orizzontale che in verticale.
- Il sistema MAX-3 - è un sistema per facciate avanzate. L'utilizzo della tecnologia innovativa MAX-3 a tre strati, permette la creazione di un prodotto che può essere utilizzato in condizioni estreme. I pannelli MAX-3 sono caratterizzati da un'alta resistenza ai danneggiamenti meccanici che fino ad ora erano garantiti solo con l'utilizzo del rivestimento laterale in metallo. Nei test della resistenza ai danneggiamenti meccanici dei pannelli, è 3 volte superiore alle norme per il rivestimento laterale in vinile. Il sistema MAX-3 è caratterizzato anche da una bassa dilatazione lineare, garantendo un'alta resistenza alle temperature alte e basse. Contemporaneamente, in confronto con i rivestimenti in metallo, il sistema MAX-3 è comodo e facile nella lavorazione e nel montaggio. Durante l'utilizzo non corrode, non si sfoglia e non scolorisce, perciò non richiede una speciale manutenzione o verniciatura.
- Questi prodotti sono realizzati con la tecnologia di costruzione permettendo l'utilizzo dei cari componenti del materiale in modo più efficace migliorando la sua qualità. Visivamente, i profili creano due strati. Lo strato superiore ha un determinato colore e risponde della resistenza alle condizioni atmosferiche, quello inferiore garantisce la stabilità e la resistenza ai danneggiamenti meccanici.
- I prodotti devono essere conservati al chiuso, su una superficie asciutta, piana e stabile non a contatto diretto con il pavimento, in posizione orizzontale, ad una temperatura non superiore a 60°C, non esponendoli all'azione diretta dei raggi solari, in modo da avere un punto di sostegno su tutta la lunghezza. Su una pila non dovrebbero esserci più di 10-12 pacchi, posizionati uno sull'altro.
- I prodotti devono essere trasportati in posizione orizzontale, ad una temperatura non superiore a 60°C.
- Prima del montaggio, occorre disimballare il prodotto e confrontare la colorazione. Le minime differenze nelle sfumature sono ammissibili.
- Per la lavorazione dei profili, usare gli attrezzi da falegnameria convenzionali per il taglio e la foratura. Usare seghe circolari con molti denti, l'attrezzatura meccanica per la lavorazione dovrebbe essere utilizzata alle stesse velocità o addirittura maggiori della lavorazione del legno.
- Una caratteristica naturale e inalienabile del materiale PVC è la modifica delle dimensioni a causa delle temperature differenti. I profili possono cambiare la loro lunghezza di 0,7 mm ogni 10°C di sbalzo delle temperature su un tratto di 1m.
- I prodotti devono essere montati ad una temperatura ambiente tra i 5°C e i 30°C. Prima del montaggio, occorre stoccare i profili per 2-3 ore nel luogo di montaggio per far stabilizzare la temperatura del profilo alla temperatura ambiente.
- Per il montaggio nel periodo invernale, la temperatura minima non deve essere meno di -5°C se il montaggio viene eseguito da un montatore inesperto e di -15°C se il montaggio viene eseguito da professionisti.
- Per tagliare i profili, usare la troncatrice angolare per evitare la loro rottura. Durante il taglio, proteggersi indossando gli occhiali di protezione.
- Mantenere un'adeguata ventilazione dal basso (circa 150 mm dalla superficie del pavimento) e dall'alto della parete (circa 20 mm). La caratteristica naturale dei profili in plastica è l'accumulo di calore. L'assenza di un'adeguata aerazione può comportare la degradazione termica della plastica.
- Mantenere gli adeguati intervalli di dilatazione.
- Non modificare il prodotto lavorando la sua superficie o coprendola con altro materiale.
- In caso di evidenti difetti o irregolarità del prodotto, comunicare immediatamente al venditore prima di iniziare il montaggio.
- E' necessario osservare tutte le regole indicate nell'istruzione di montaggio e d'uso.

## MONTAGGIO

- La struttura portante può essere realizzata sia con listelli di legno che con profili di metallo montati direttamente sulle pareti. Sia i listelli di legno che i profili di metallo dovrebbero essere livellati con la livella in modo da formare una superficie uniforme; se necessario, utilizzare i cunei per uguagliare il livello dei listelli.
- I listelli di legno devono essere realizzati con legno di buona qualità, senza nodi, con un'umidità del 15-18%, adeguatamente impregnati delle dimensioni di 40 x 60 mm.
- Per la struttura in metallo vengono utilizzati i profili zincati della sezione A U delle dimensioni di 27 x 60 mm. I listelli sia di legno che di metallo, vengono montati ad una distanza massima di 40 cm, partendo dal centro dei listelli.
- Durante il montaggio dei pannelli, non occorre avvitare le viti fino alla fine, cioè in modo che la testa non tocchi direttamente la superficie del pannello - ciò può limitare la possibilità di espansione/ritiro del profilo. Mantenere un piccolo intervallo tra la superficie del pannello e la superficie inferiore della testa della vite, in modo da poter muovere il pannello in orizzontale dopo il suo fissaggio ai listelli.
- Durante il montaggio dei pannelli e degli elementi di fissaggio, le viti devono essere avvitate all'interno del foro di fissaggio. E' vietato il fissaggio direttamente sulla superficie dei profili.

## INFORMAZIONI SULL'UTILIZZO

- Durante l'utilizzo, gli eventuali cambi di colore a causa dei raggi solari, in condizioni di clima temperato, con temperature non superiori a 40°C, ad un'altezza fino a 1800 m.s.l.m., possono essere di carattere uniforme e non superare il 3° grado della scala di grigi (EN 20105-A02).

## PULIZIA E MANUTENZIONE

- I pannelli e i listelli possono essere puliti di tanto in tanto con una soluzione detergente casalinga della temperatura non superiore ai 40°C. Non usare solventi né liquidi simili ad azione aggressiva e caustica. Sciacquare la superficie con acqua pulita.

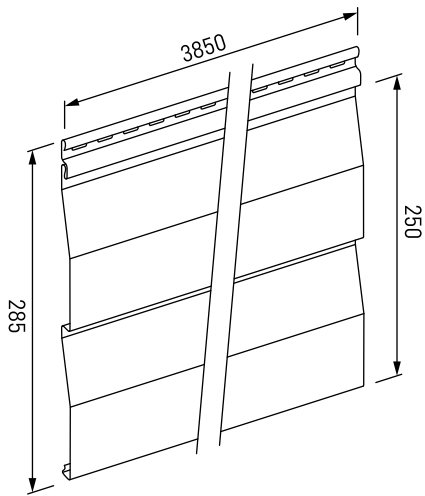
## DESCRIZIONI DEI DISEGNI

1.1. Montaggio dei listelli orizzontali. / 1.2. Posizionamento dello strato isolante. / 1.3. Montaggio della pellicola di tenuta vapore. / 1.4. Montaggio dei listelli verticali. / 2.1. Montare i ganci sulla struttura in metallo. / 2.2. Montaggio dello strato isolante. / 2.3. Montaggio barriera al vapore. / 2.4. Montaggio dei profili in metallo agli agganci, tagliare le parti sporgenti degli agganci. / 2.5. Montare le lamiere supplementari negli angoli, con intervalli di 400mm, il che permette il fissaggio degli angolari. / 2.6. Applicazione il listello di ventilazione inferiore SV-11.5. / 2.7. Sezione orizzontale. / 3.1. All'inizio montare il listello di partenza, poi i listelli di rifinitura. **ATTENZIONE!** Usare le viti delle adeguate dimensioni. / 3.2. Il primo pannello va posizionato sul listello SV-11, poi fissare il pannello con le viti negli appositi fori. / 3.3. Durante il montaggio mantenere gli intervalli di dilatazione, in modo da poter spostare il pannello (una serie di pannelli) in orizzontale. / 3.4. Ogni pannello successivo, va attaccato al bordo del pannello precedente, piegandolo leggermente per posizionarlo nella

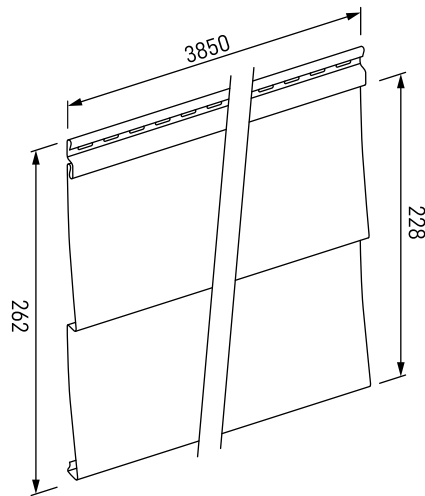
sede dei listelli verticali. / 3.5. Avvitare le viti al centro del foro di montaggio. / 3.6. Unione dei pannelli di rivestimento laterale tramite l'accoppiatore SV(P/TP)-18. / 3.7. Unione dei pannelli di rivestimento laterale ad incastro. Solo Per i pannelli SV(P/TP)-01 / SV-02. / 3.8. Montaggio dell'angolare interno SV(P/TP)-13. / 3.9. Taglio dei pannelli ad un'adeguata altezza con ad esempio una smerigliatrice angolare. / 3.10-3.11. Montaggio dell'ultimo pannello precedentemente tagliato in lunghezza, con l'utilizzo dei listelli SV(P/TP)-15 e SV(P/TP)-14. / 4.1. Applicazione dei listelli di rifinitura nei fori delle finestre - parte inferiore - SV(P/TP)-12, SV(P/TP)-14, SV(P/TP)-15. Taglio dei pannelli conformi alla grandezza del foro della finestra - parte inferiore. Il pannello tagliato viene agganciato al pannello montato di sotto. Il bordo superiore tagliato, va infilato in mezzo ai listelli di rifinitura precedentemente montati, considerando la dilatazione. / 4.2. Montaggio dei pannelli nel foro della finestra. / 4.3. Applicazione dei listelli di rifinitura nei fori delle finestre - parte superiore (SV(P/TP)-13, SV(P/TP)-15). / 4.4. Taglio dei pannelli conformi alla grandezza del foro della finestra - parte superiore. / **MONTAGGIO VERTICALE:** 5.1. Montaggio dei pannelli SV(P)-05/SX(P)-05 in verticale - applicazione dei listelli di rifinitura. / 5.2. Montaggio del primo pannello in verticale - "blocco" del pannello con due viti sul primo listello da sopra. Montare il pannello su ogni successivo listello in modo standard. / 5.3. Taglio dell'ultimo pannello. / 5.4. Montaggio dei pannelli negli angoli. Il primo pannello posizionato nell'angolo deve essere bloccato sul primo listello da sopra. / 5.5. Ogni successivo pannello va attaccato al bordo del pannello precedente.

# FINISHING PANELS AND MOULDINGS • PANELE UND DEKO-LEISTEN • PANNEAUX ET PROFILS DE FINITION • AFWERKINGSPANELEN EN -LIJSTEN • PANELES Y PERFILES DE REMATE • PANNELLI E LISTELLI DI RIFINITURA

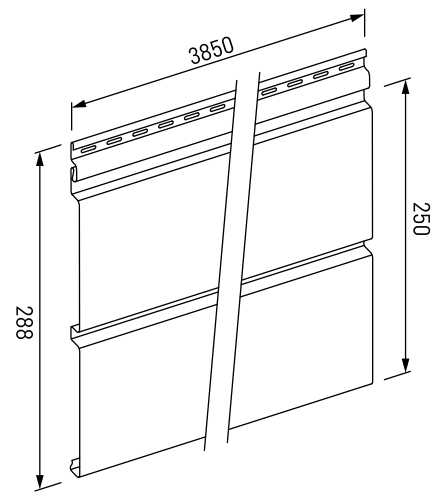
SV(P/TP)-01



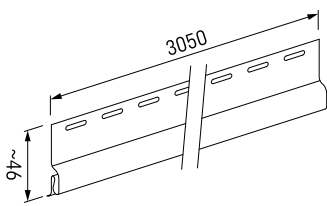
SV(P/TP)-02



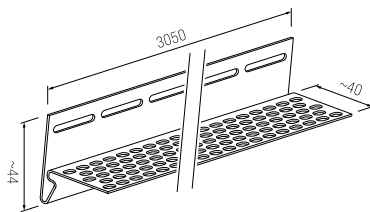
SV(P/TP) / SX(P)-05



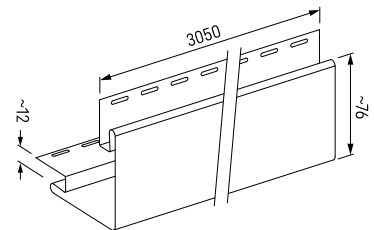
SV-11



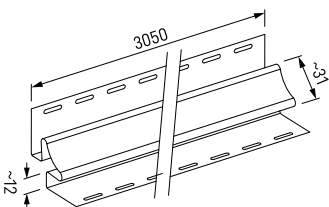
SV-11,5



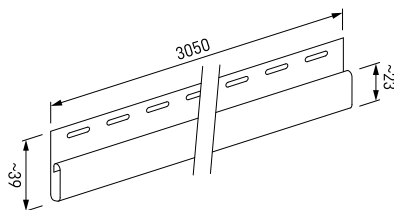
SV(P/TP)-12



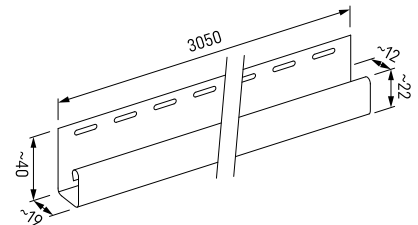
SV(P/TP)-13



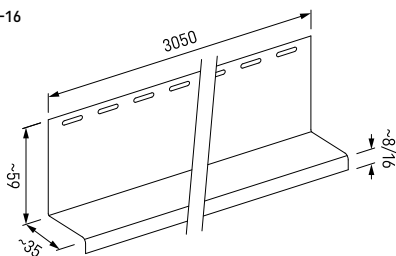
SV(P/TP)-14



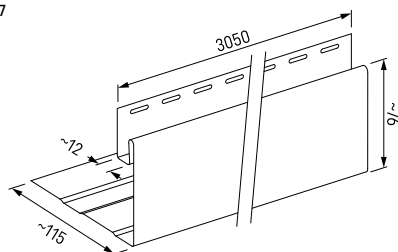
SV(P/TP)-15



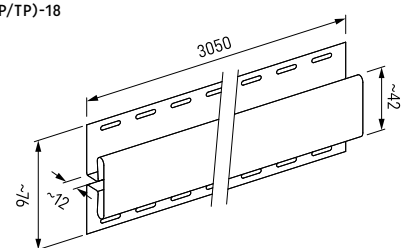
SV-16



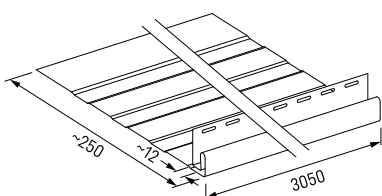
SV-17



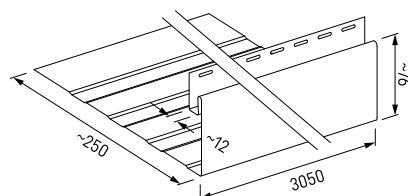
SV(P/TP)-18



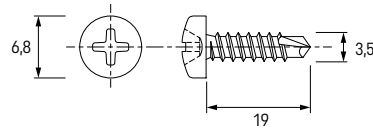
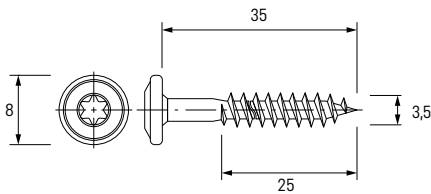
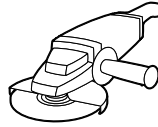
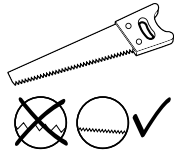
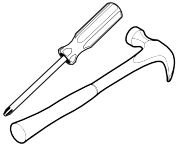
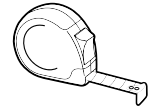
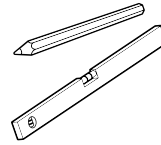
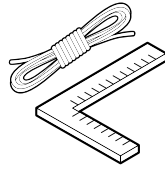
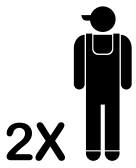
SV-19



SV-20



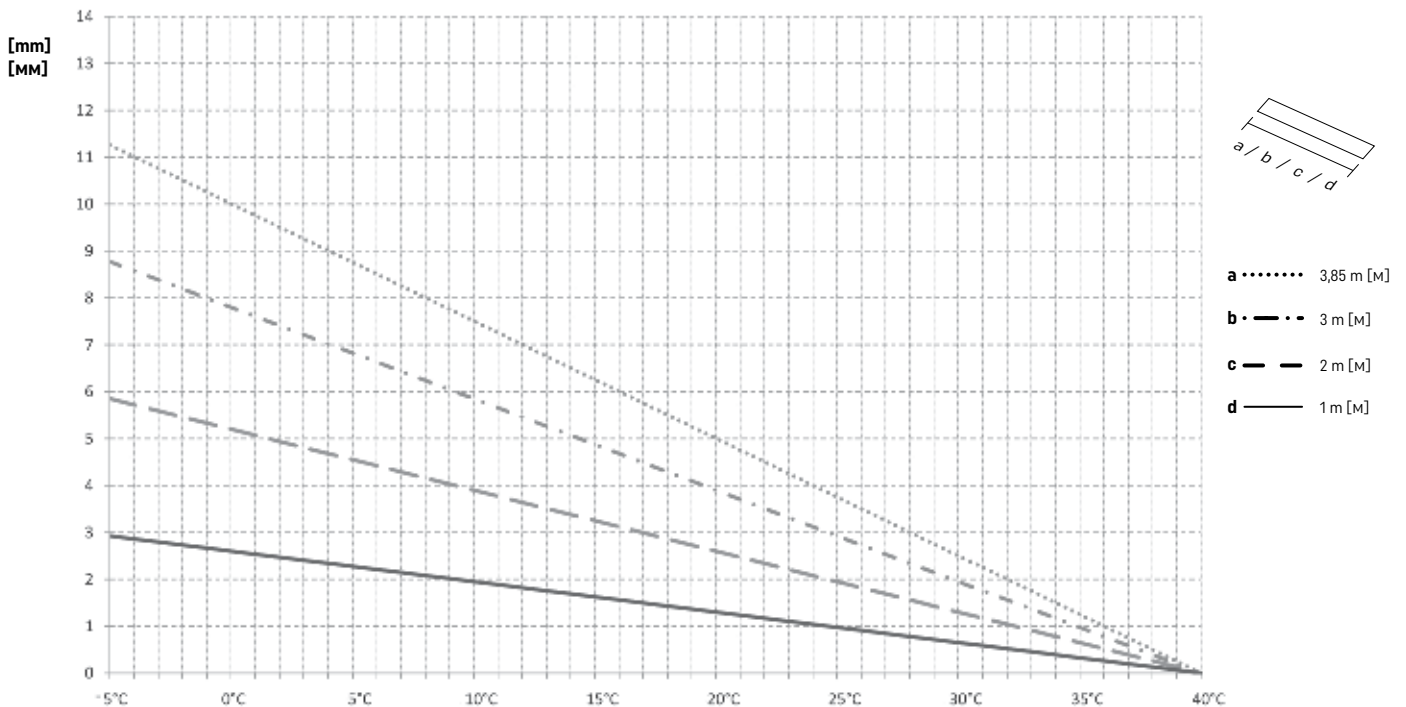
TOOLS • WERKZEUGE • OUTILS • GEREEDSCHAP • HERRAMIENTAS • ATTREZZI



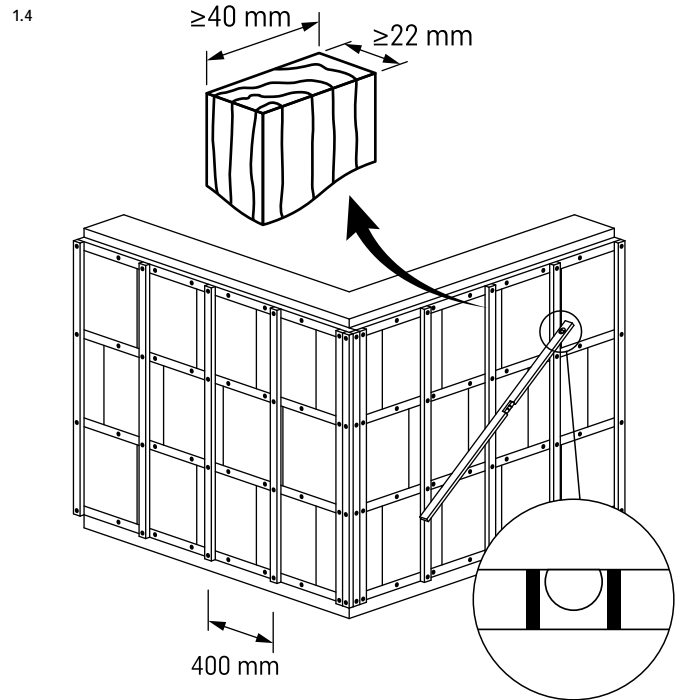
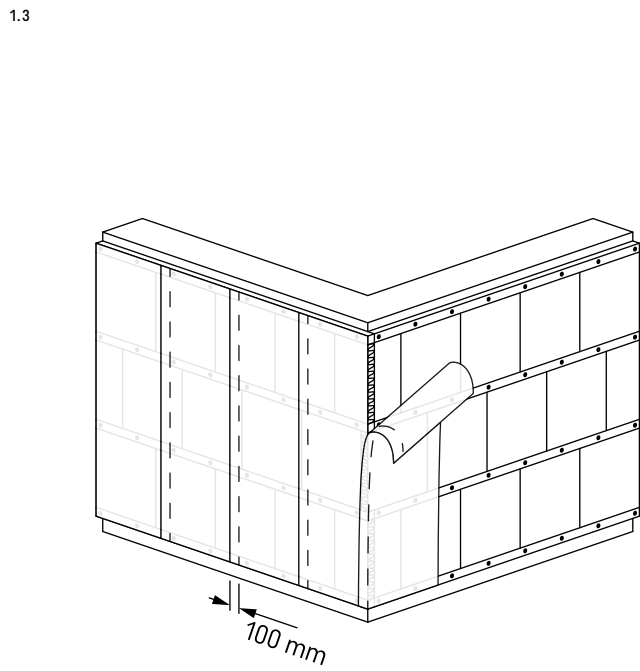
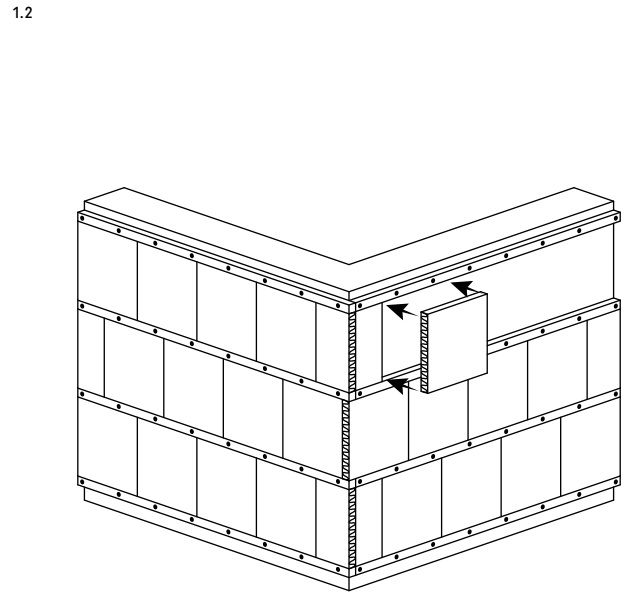
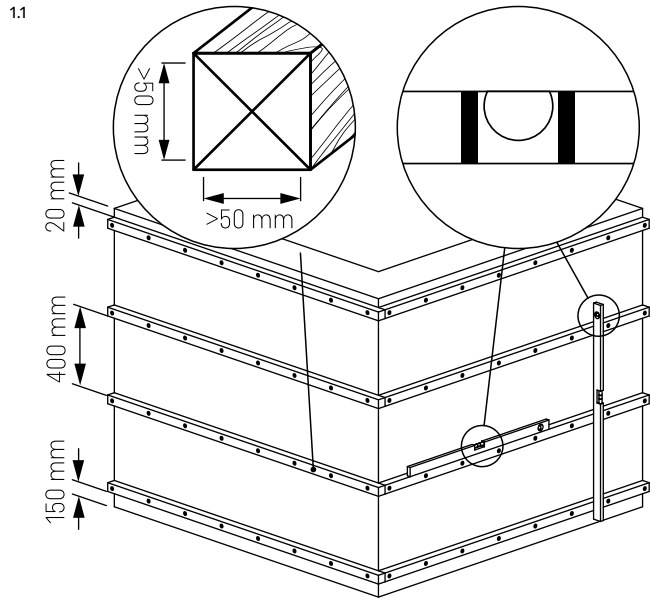
EN | screws for installation on a wooden structure  
 DE | Schrauben zur Montage an einer Holzstruktur  
 FR | vis de fixation sur ossature bois  
 NL | montageschroeven voor een houten constructie  
 ES | tornillos para el montaje en la estructura de madera  
 IT | le viti per il montaggio alla struttura di legno

EN | screws for installation on a metal structure  
 DE | Schrauben zur Montage an einer Metallstruktur  
 FR | vis de fixation sur ossature métallique  
 NL | montageschroeven voor een metalen constructie  
 ES | tornillos para el montaje en la estructura de metal  
 IT | le viti per il montaggio alla struttura in metallo

INFORMATION ABOUT THE EXPANSION • INFORMATIONEN ÜBER ERWEITERUNG •  
 DES INFORMATIONS SUR L'DILATATION • INFORMATION OM UDVIDELSE •  
 INFORMATIE OVER DE DILATATIE • INFORMAZIONI DI DILATAZIONE



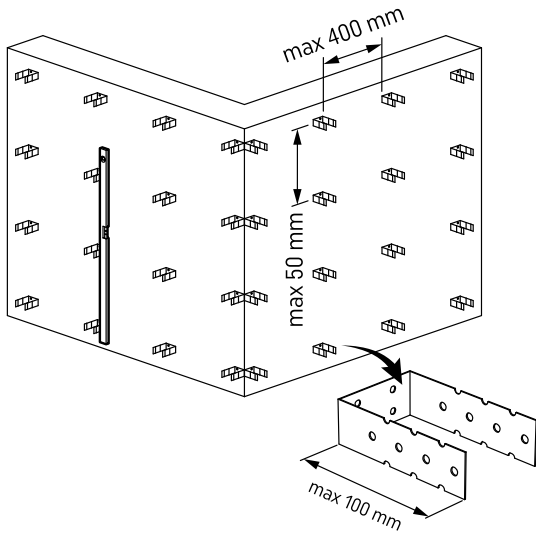
# 1. WOODEN BEARING STRUCTURE • TRAGSTRUKTUR AUS HOLZ • OSSATURE BOIS • HOUTEN DRAAGCONSTRUCTIE • ESTRUCTURA DE SOPORTE DE MADERA • STRUTTURA PORTANTE IN LEGNO



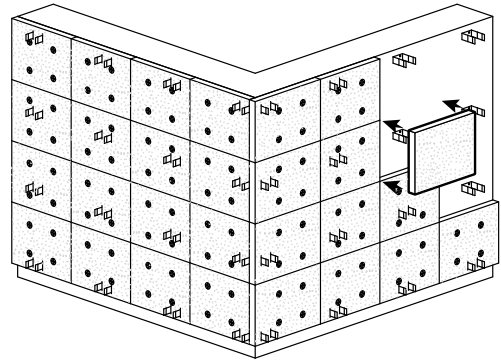


## 2. METAL BEARING STRUCTURE • TRAGSTRUKTUR AUS METALL • OSSATURE MÉTALLIQUE • METALEN DRAAGCONSTRUCTIE • ESTRUCTURA DE SOPORTE DE METAL • STRUTTURA PORTANTE IN METALLO

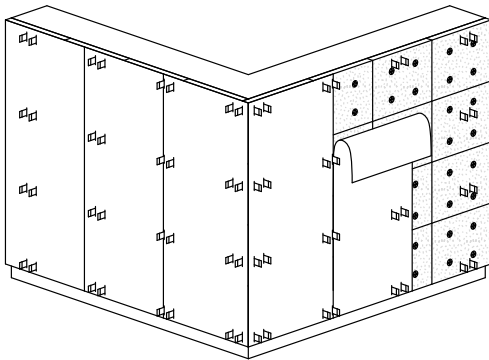
2.1



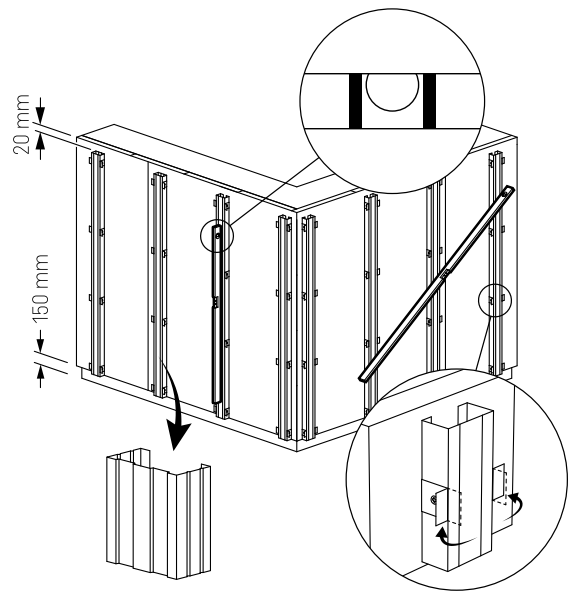
2.2



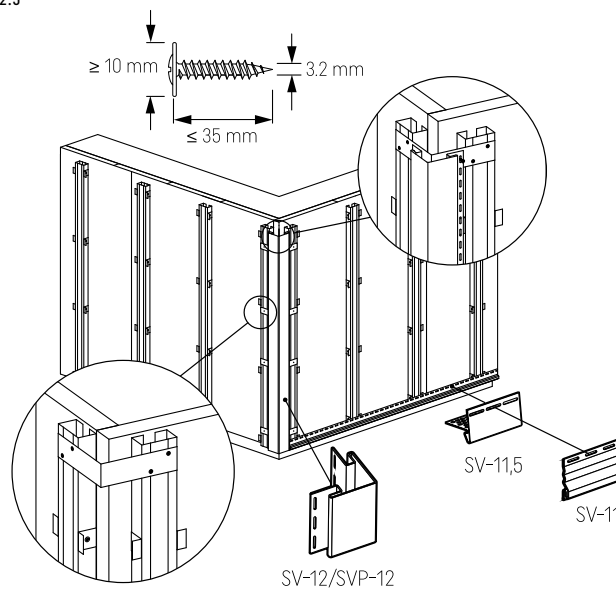
2.3



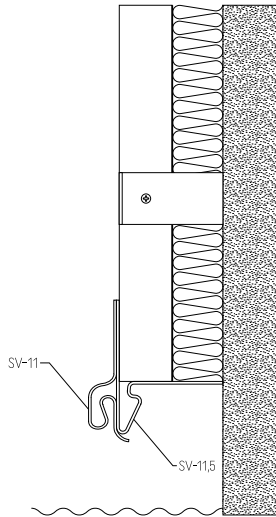
2.4



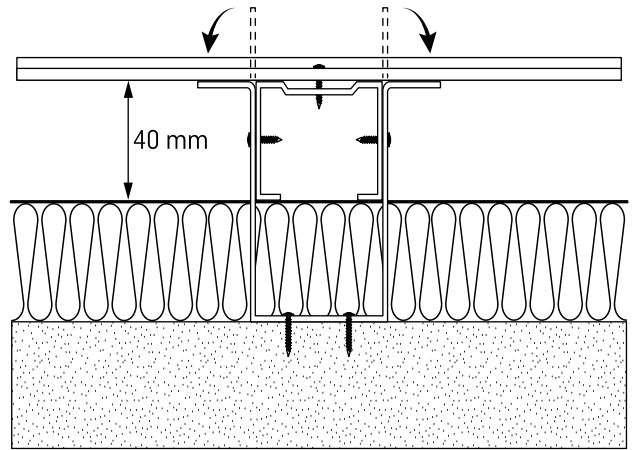
2.5



2.6

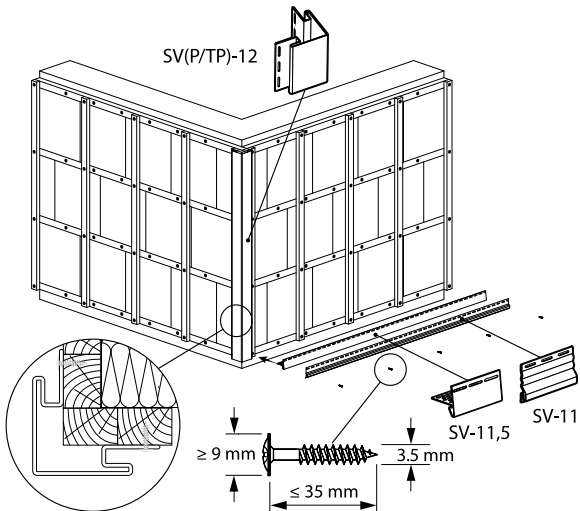


2.7

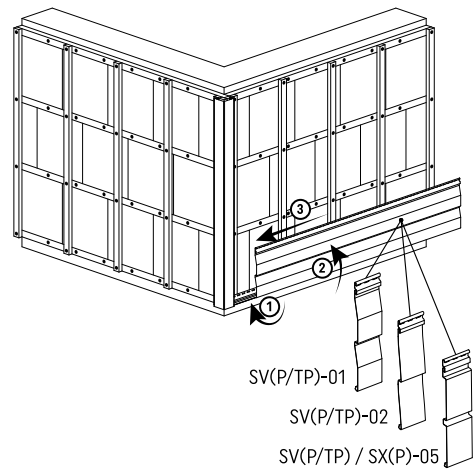


### 3. INSTALLATION STAGES • MONTAGESCHRITTE • ETAPES DE MONTAGE • MONTAGESTAPPEN • PASOS DE INSTALACIÓN • STATO DI AVANZAMENTO MONTAGGIO

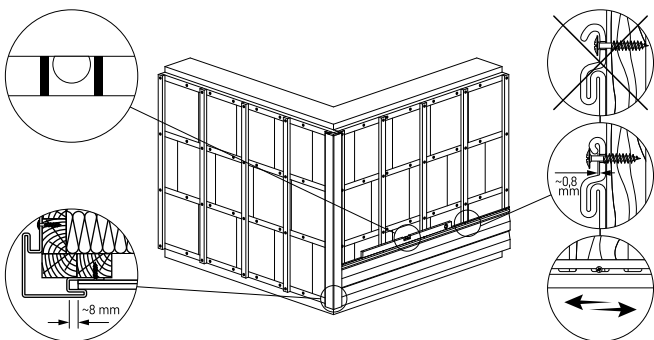
3.1



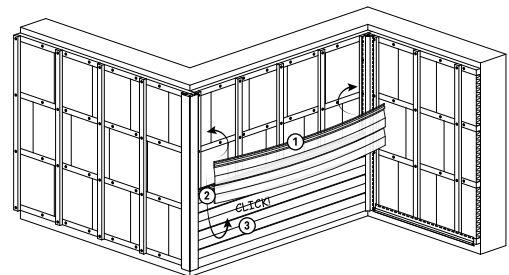
3.2



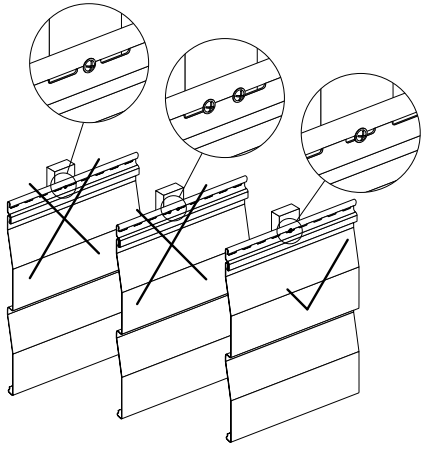
3.3



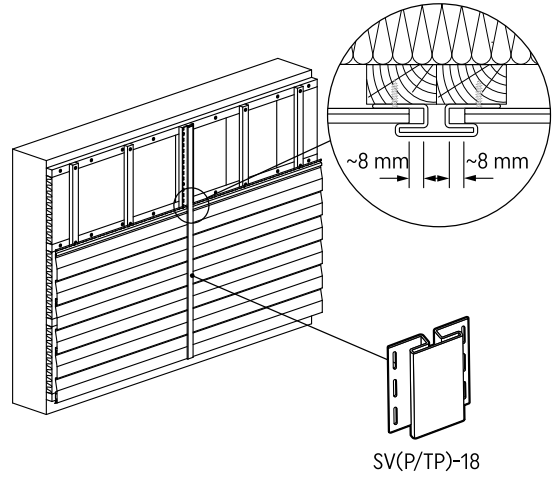
3.4



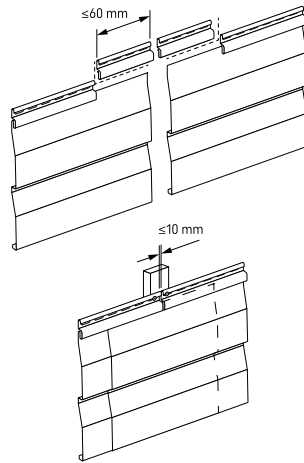
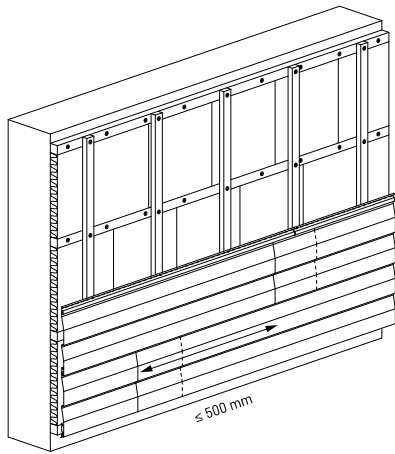
3.5



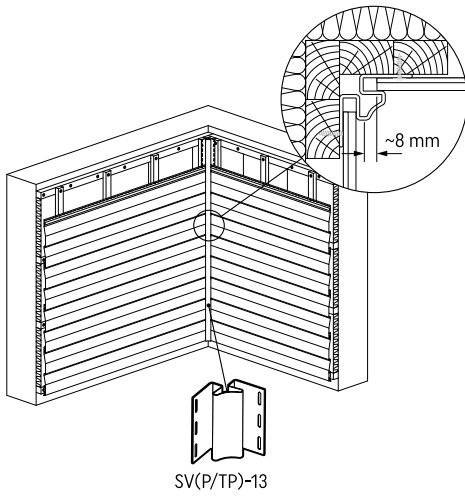
3.6



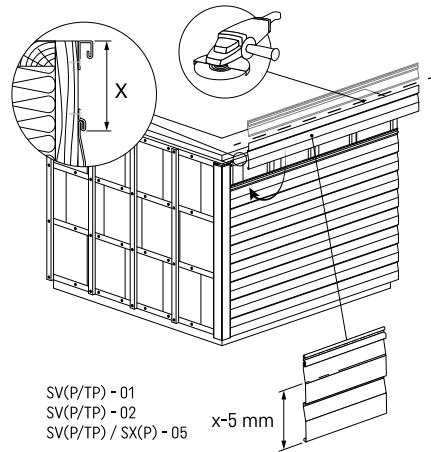
3.7



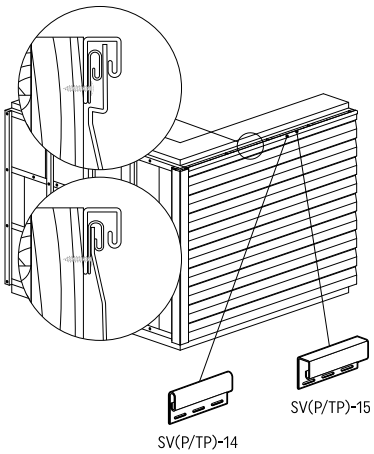
3.8



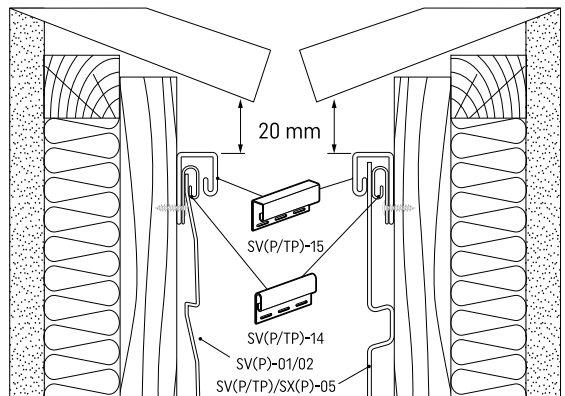
3.9



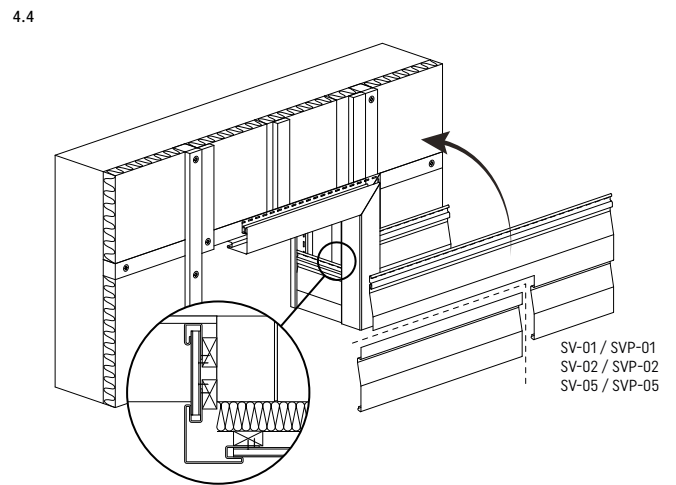
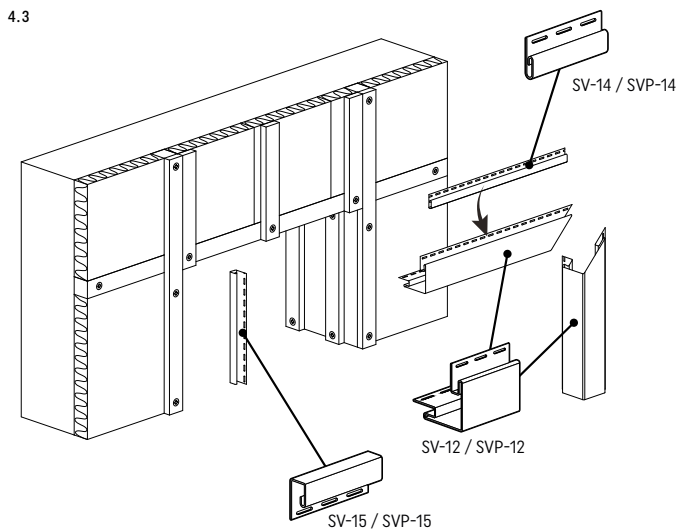
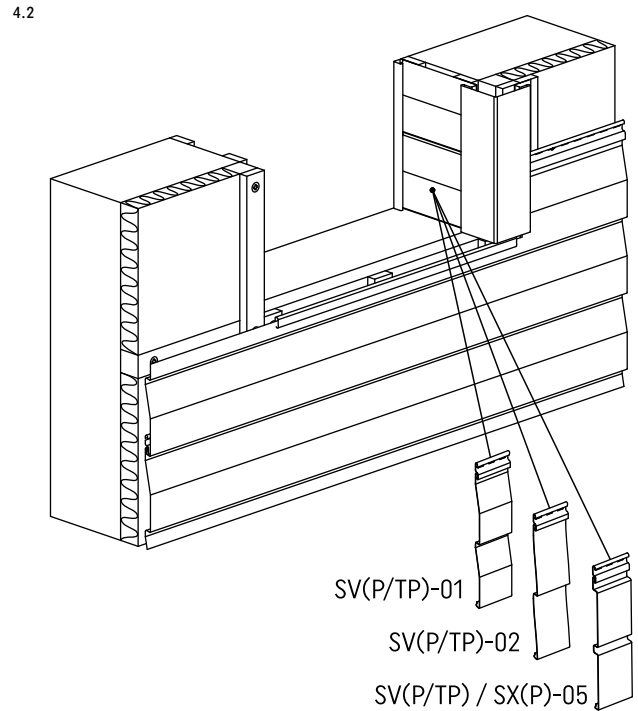
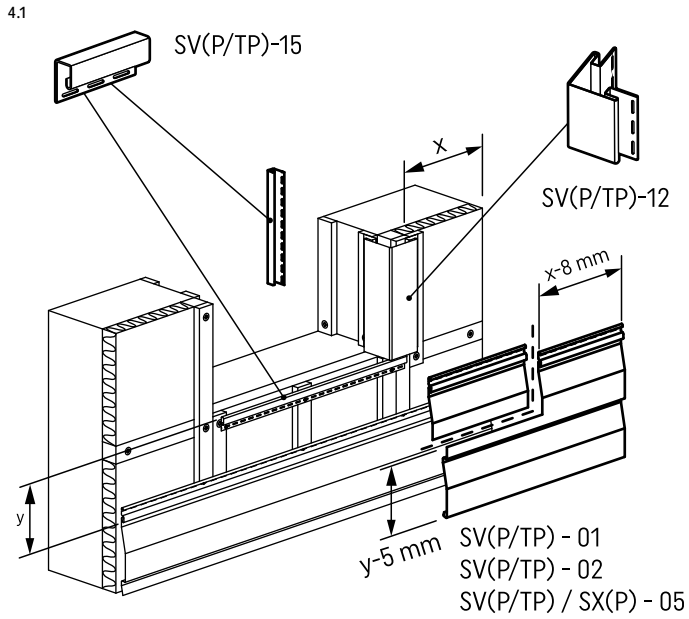
3.10



3.11

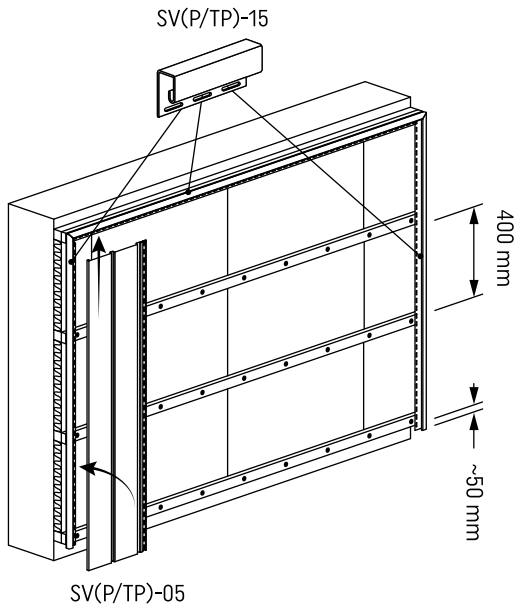


# 4. INSTALLATION STAGES – WINDOWS, DOORS • MONTAGESCHRITTE – FENSTER, TÜREN • ETAPES DE MONTAGE – FENÊTRES, PORTES • MONTAGESTAPPEN – RAMEN, DEUREN • PASOS DE MONTAJE – VENTANAS, PUERTAS • FASI DI MONTAGGIO

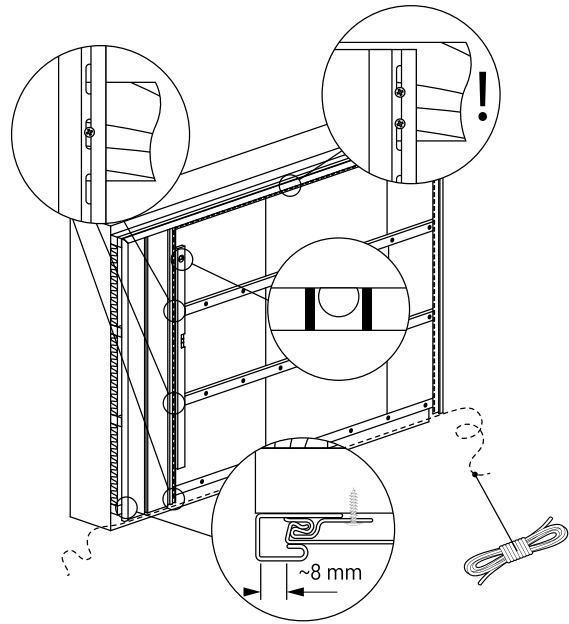


# 5. VERTICAL INSTALLATION • SENKRECHTER EINBAU • POSE VERTICALE • VERTICALE MONTAGE • INSTALACIÓN VERTICAL • MONTAGGIO VERTICALE

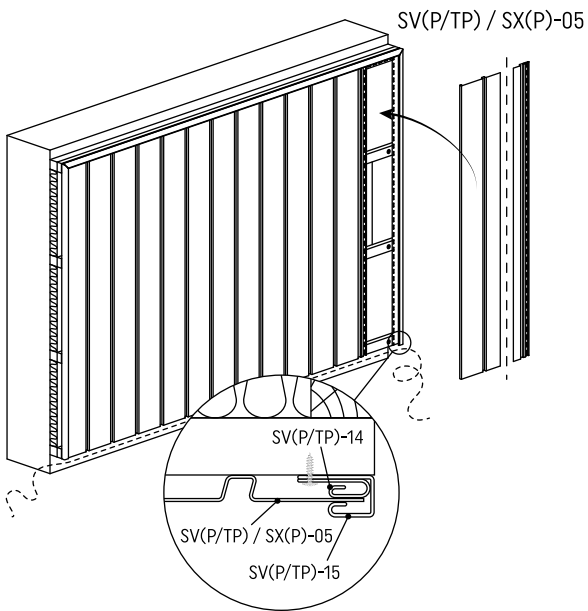
5.1



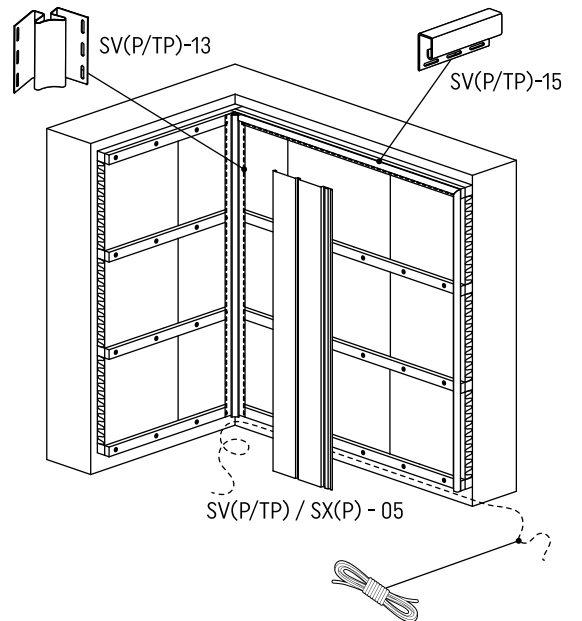
5.2



5.3



5.4



5.5

