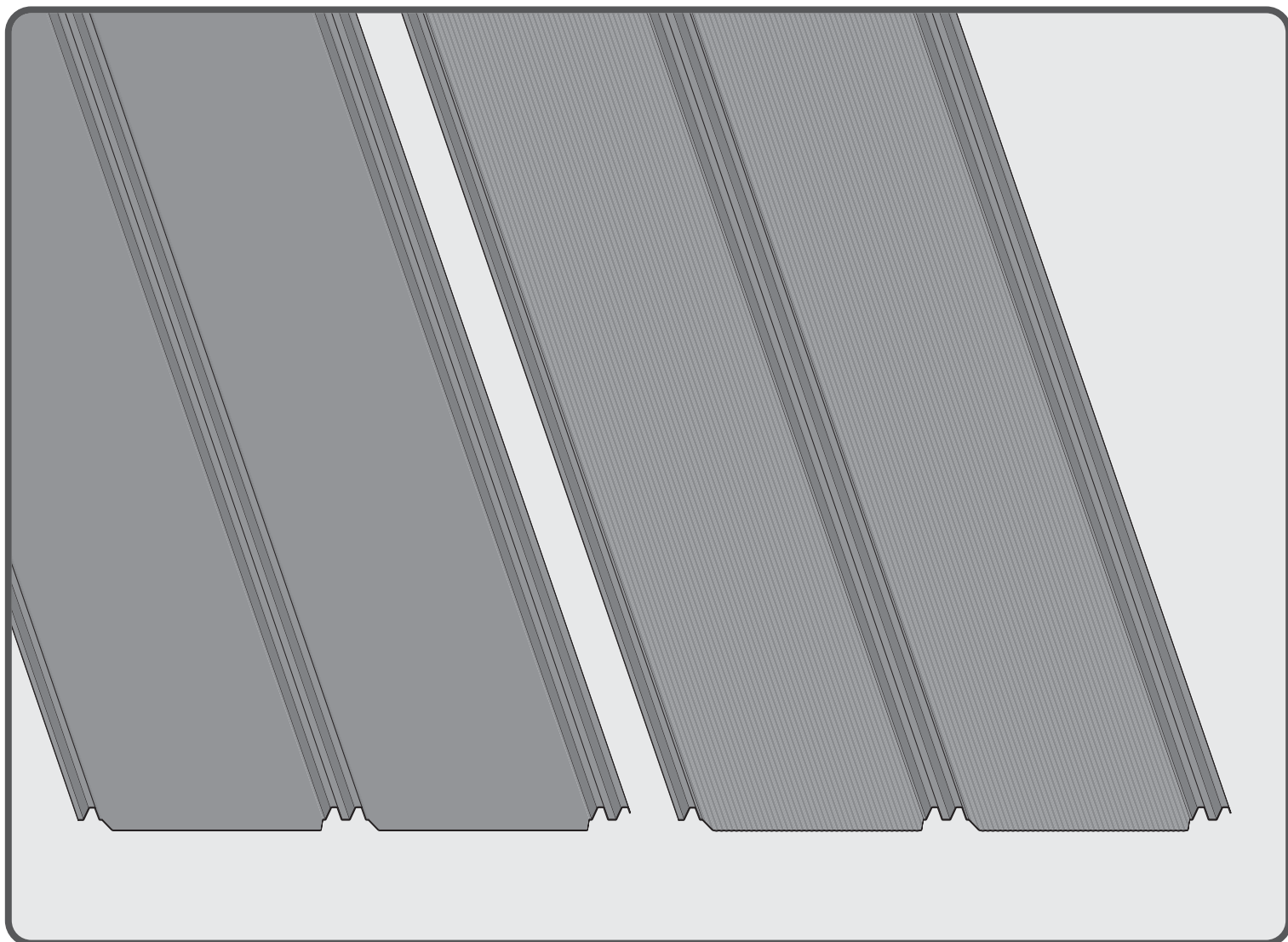
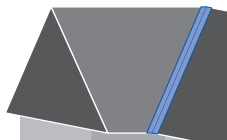
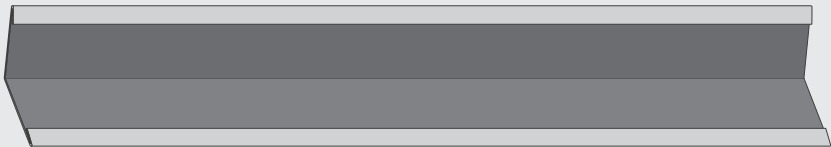
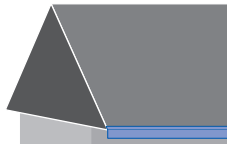
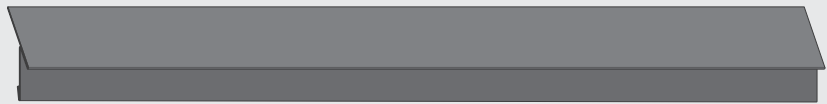
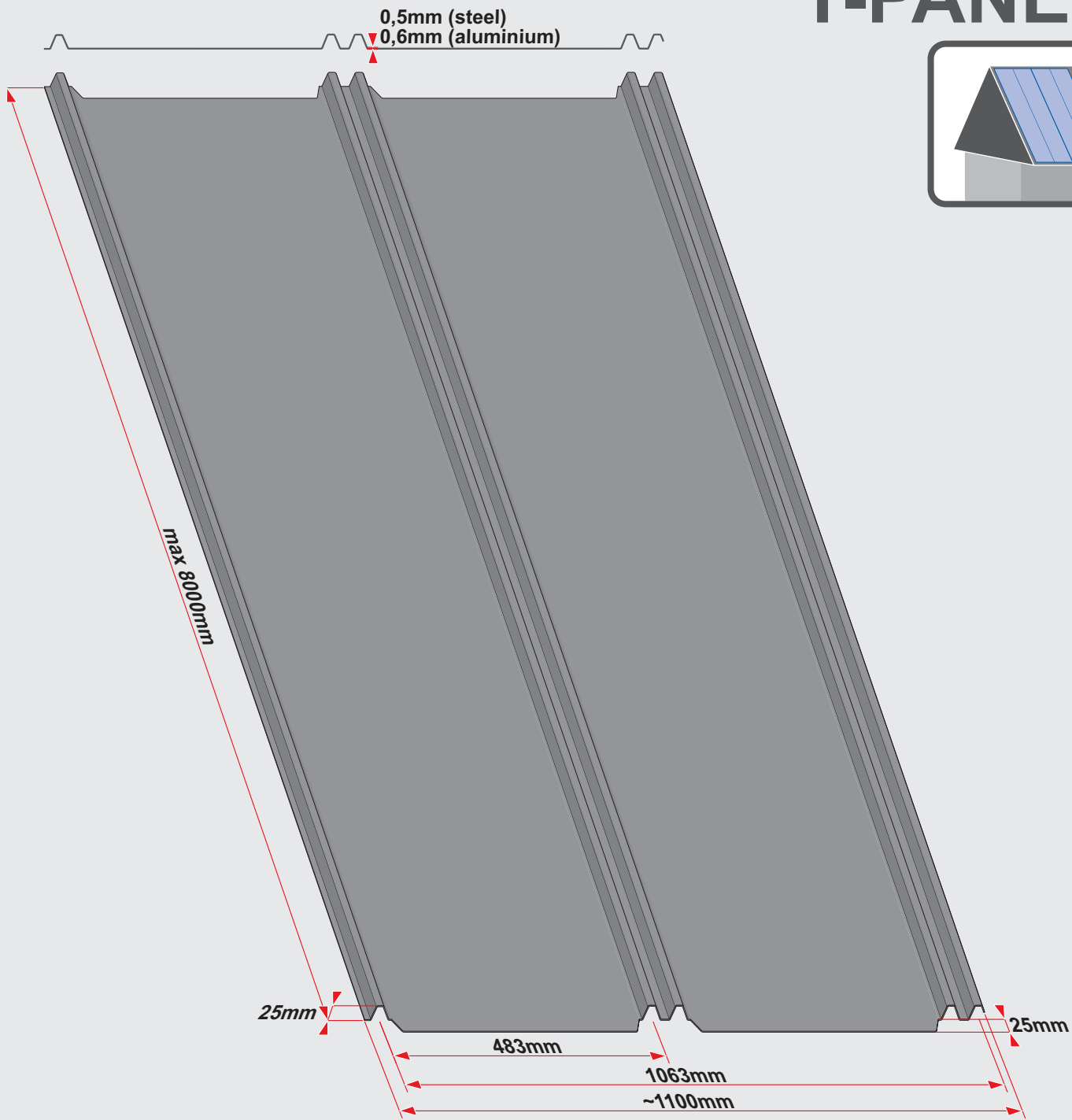


I n s t r u k c j a   M o n t a ż u

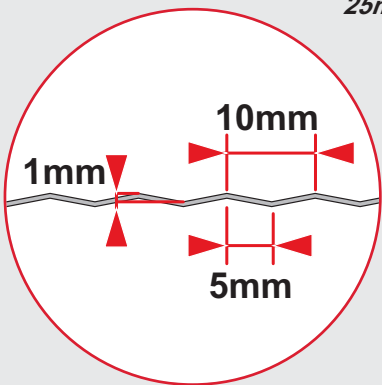
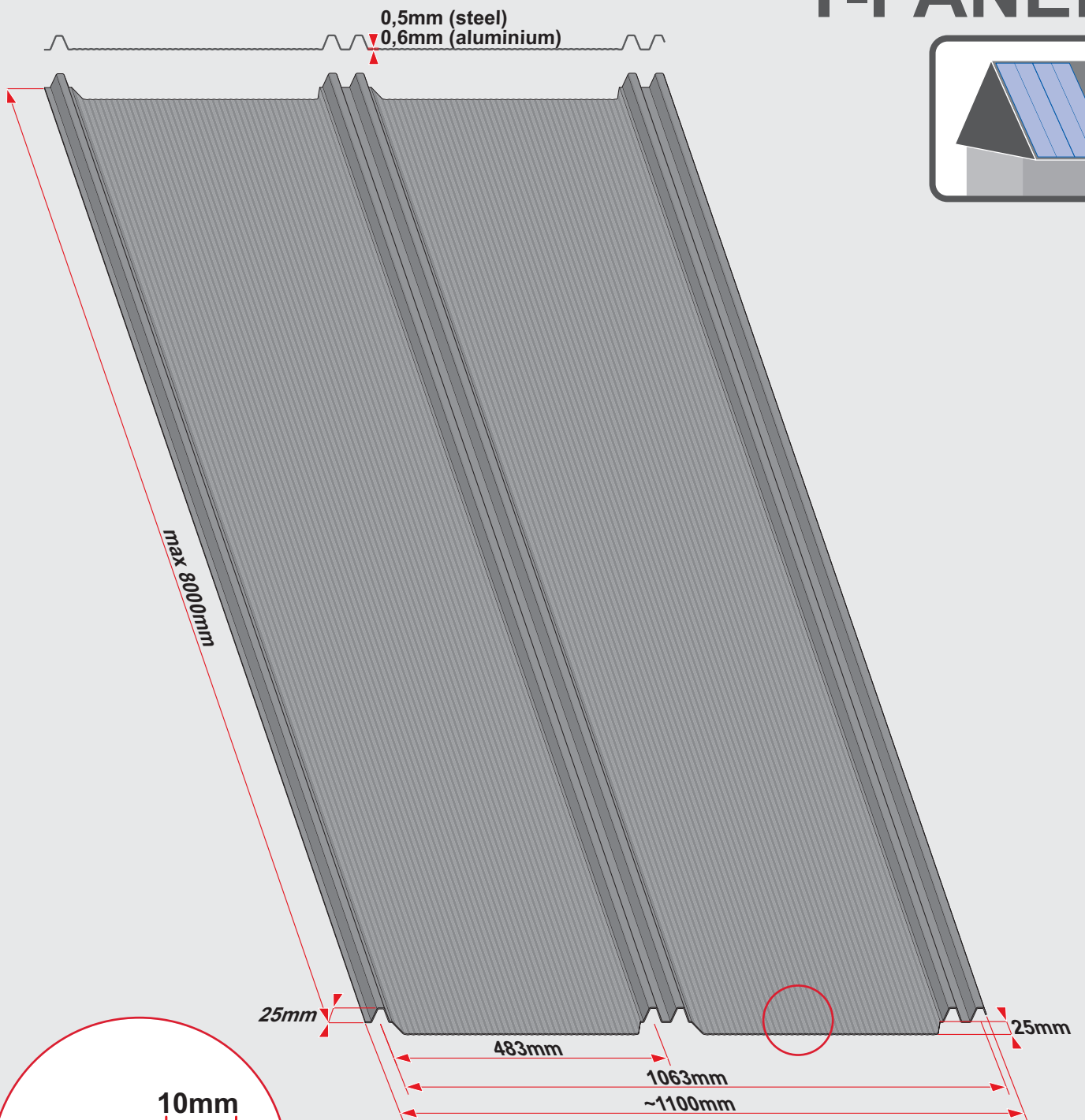
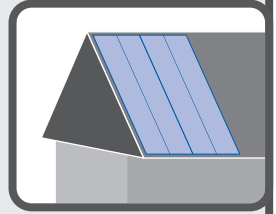
# T-PANEL



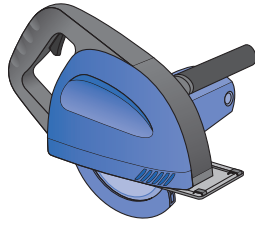
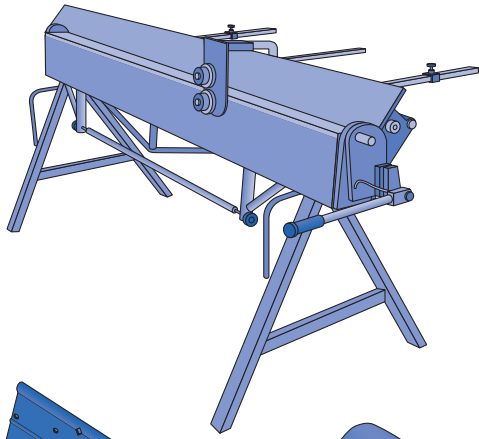
# T-PANEL



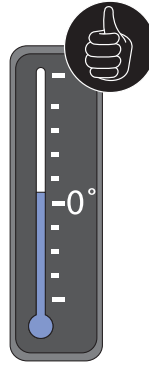
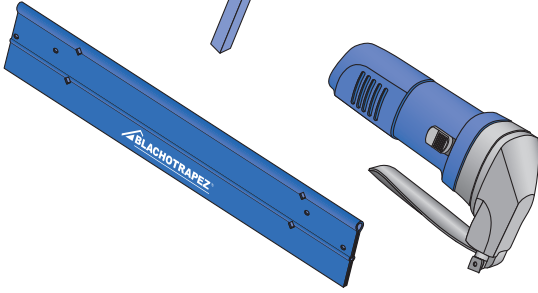
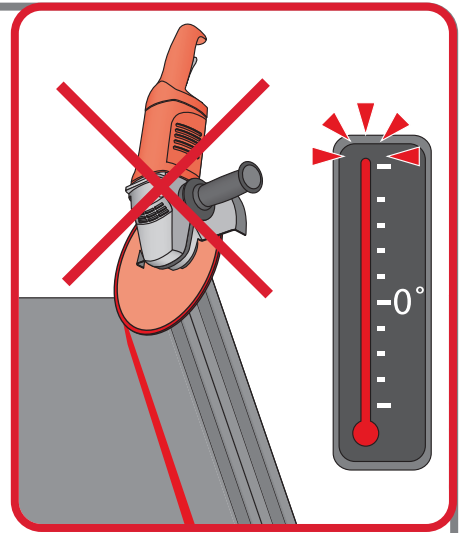
# T-PANEL



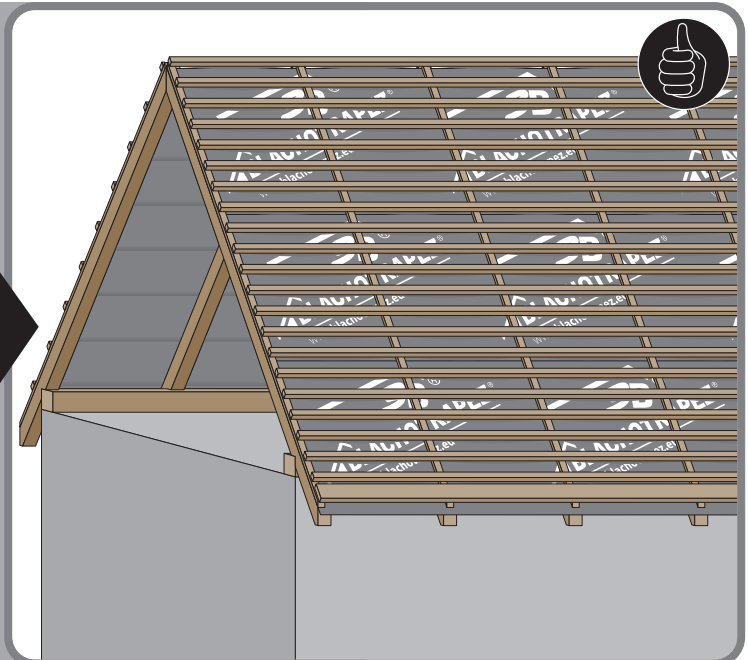
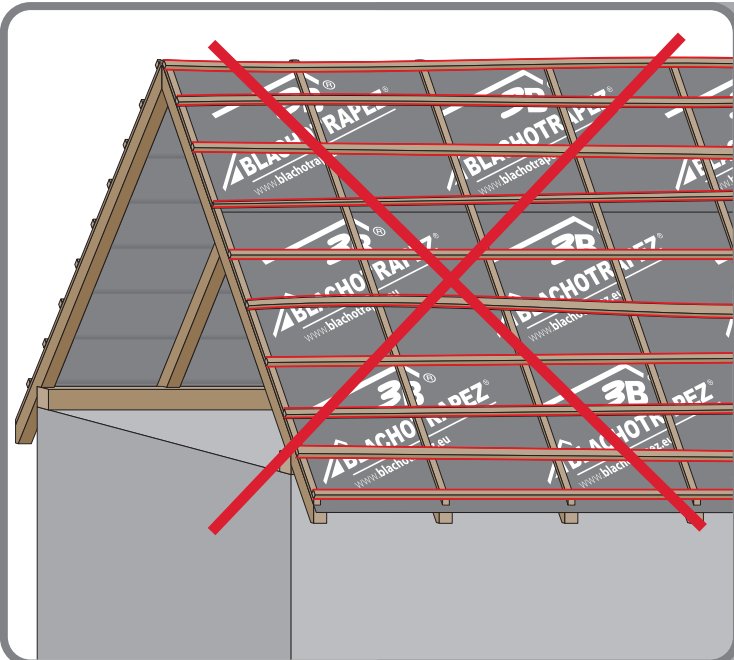
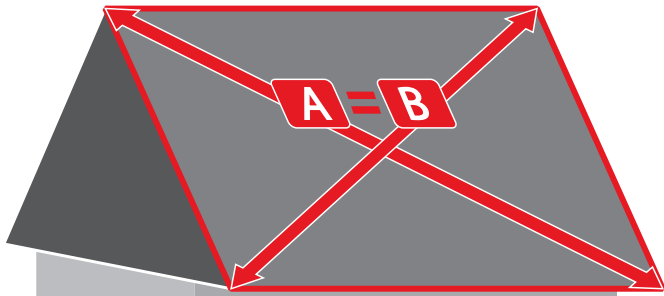
1



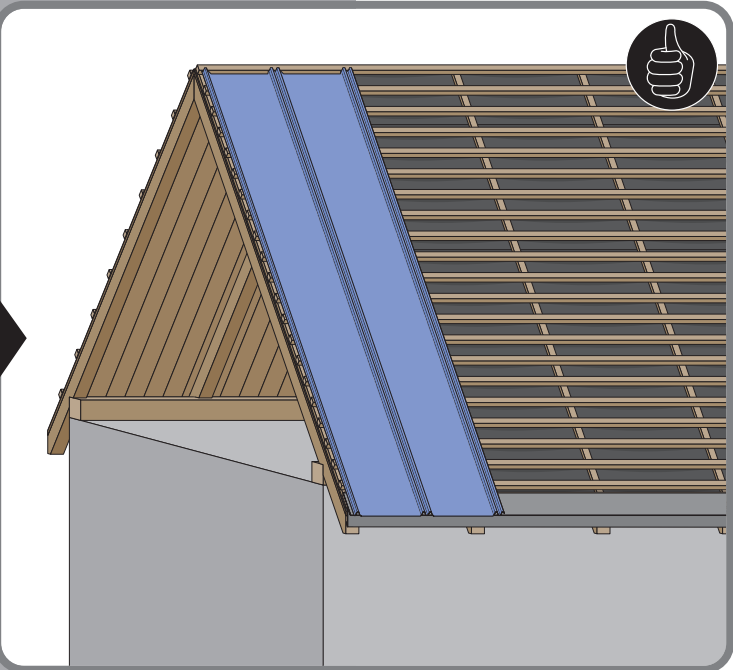
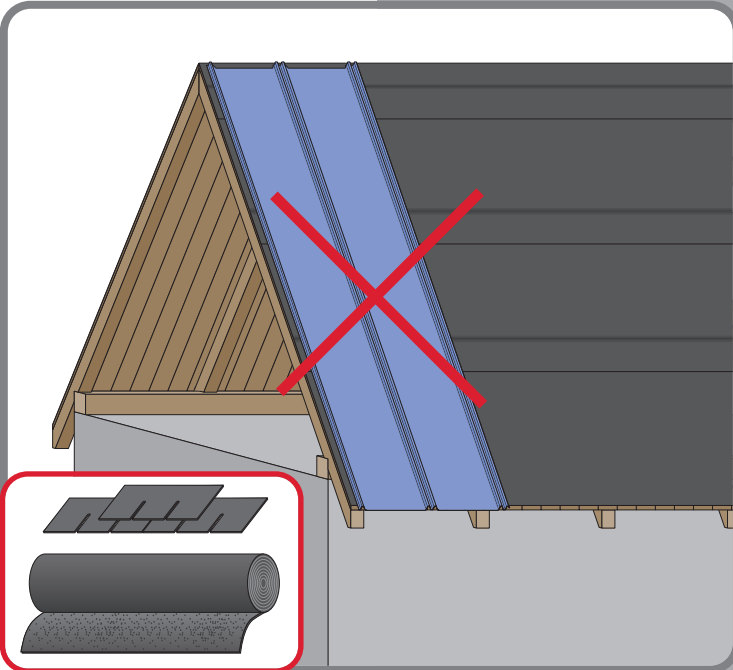
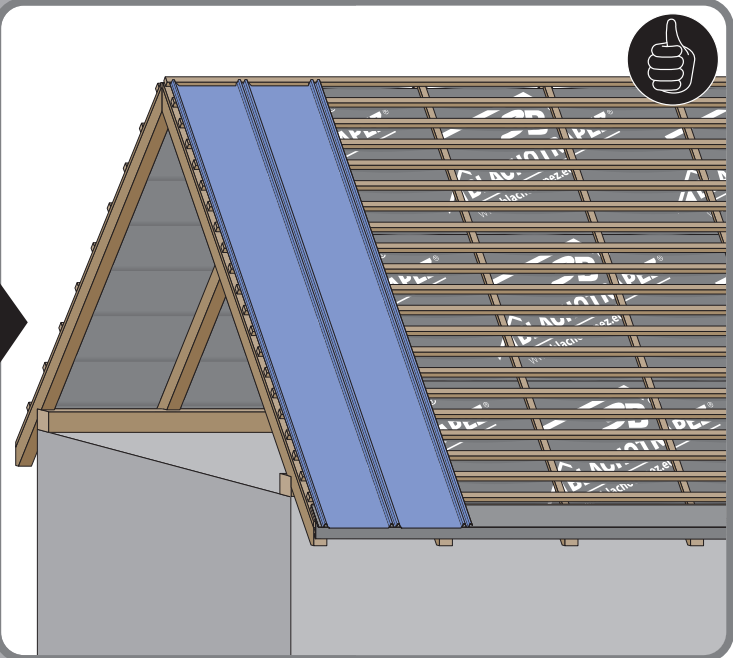
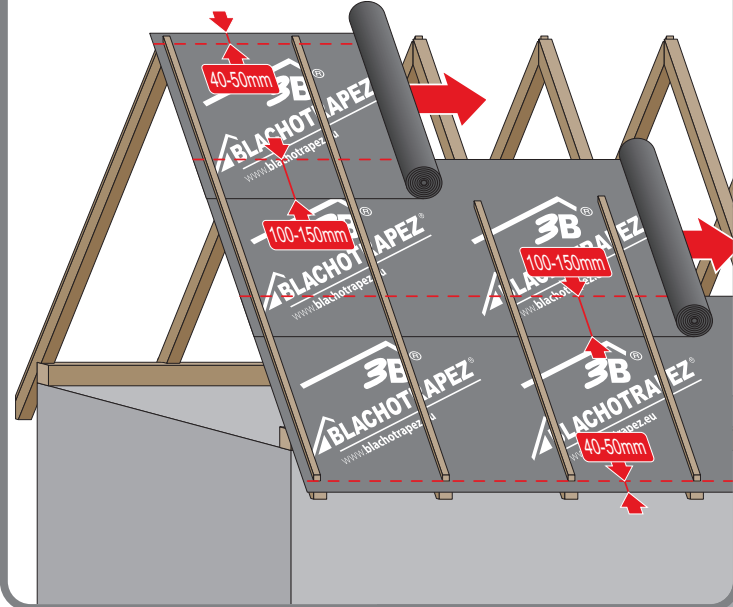
max 4000 r/min



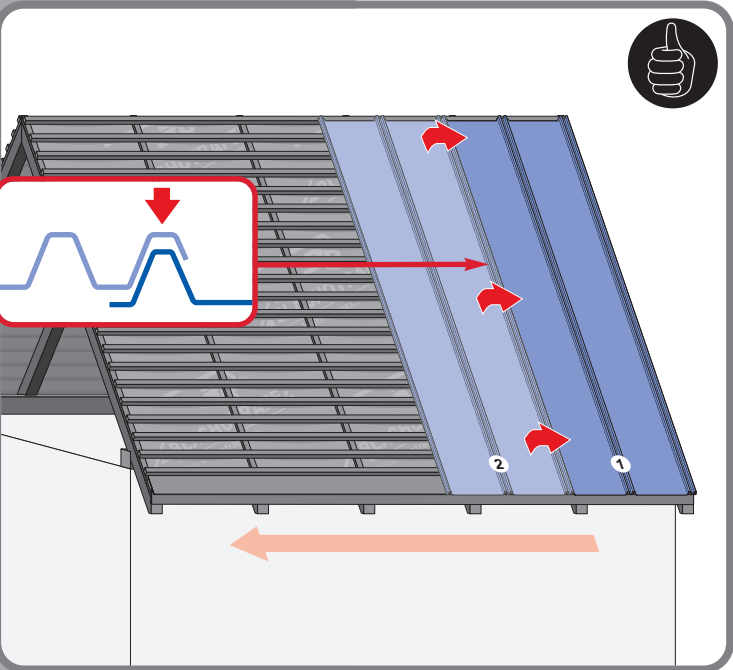
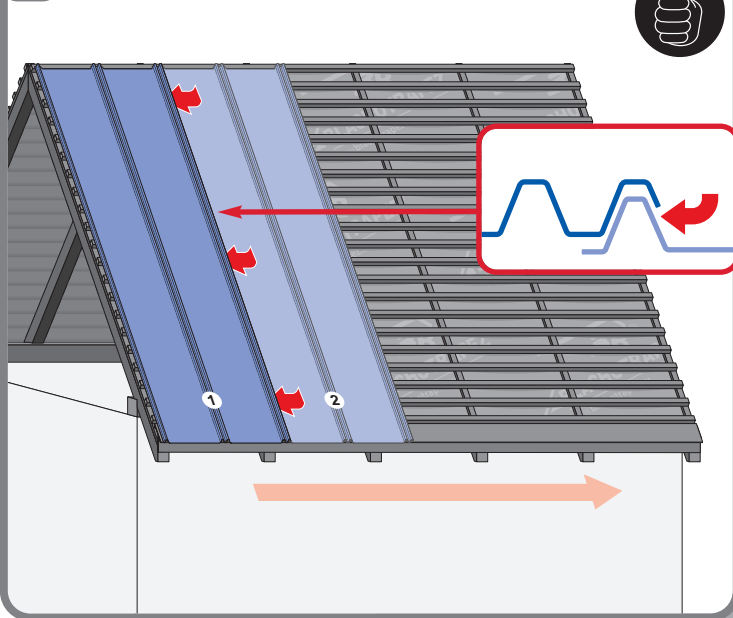
2



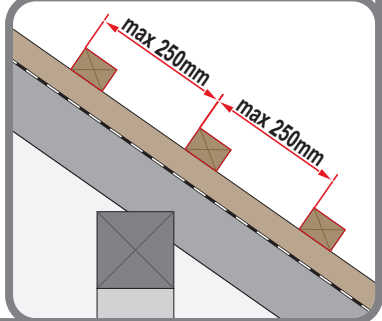
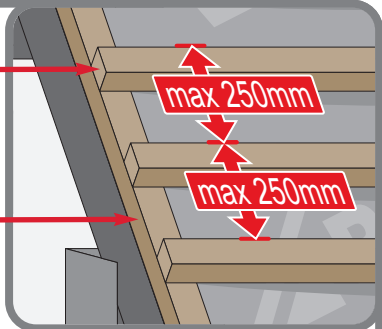
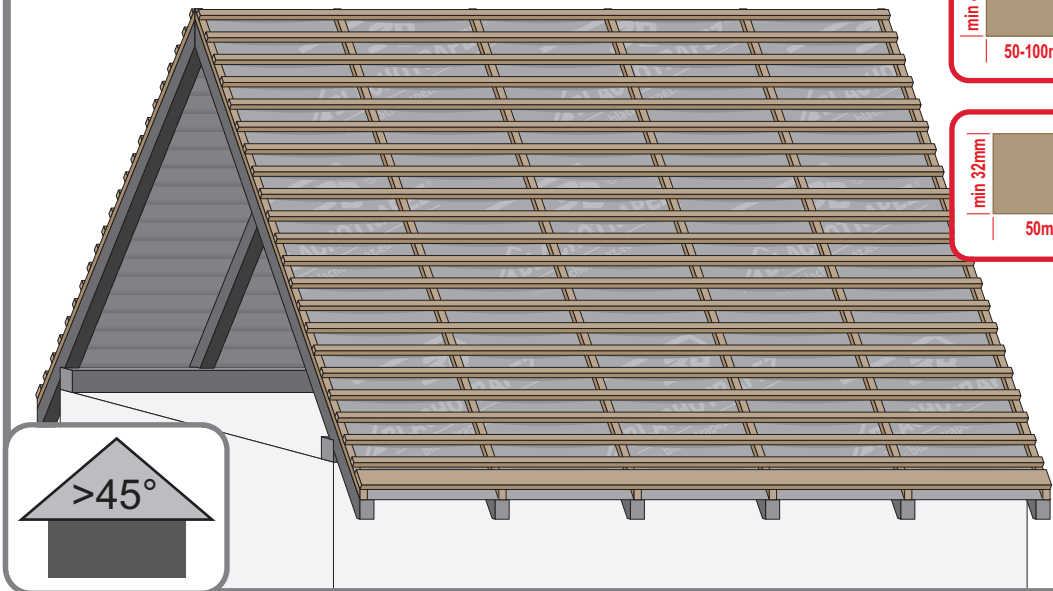
3a



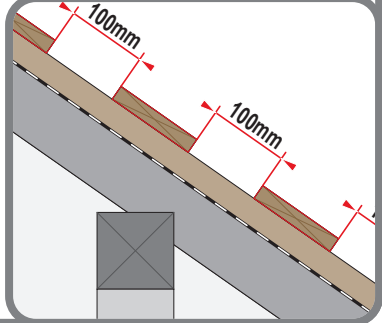
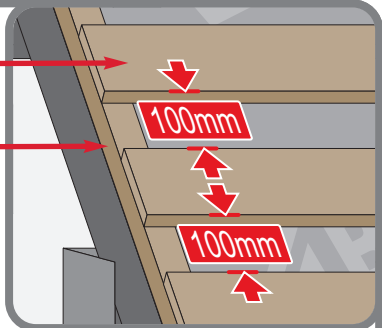
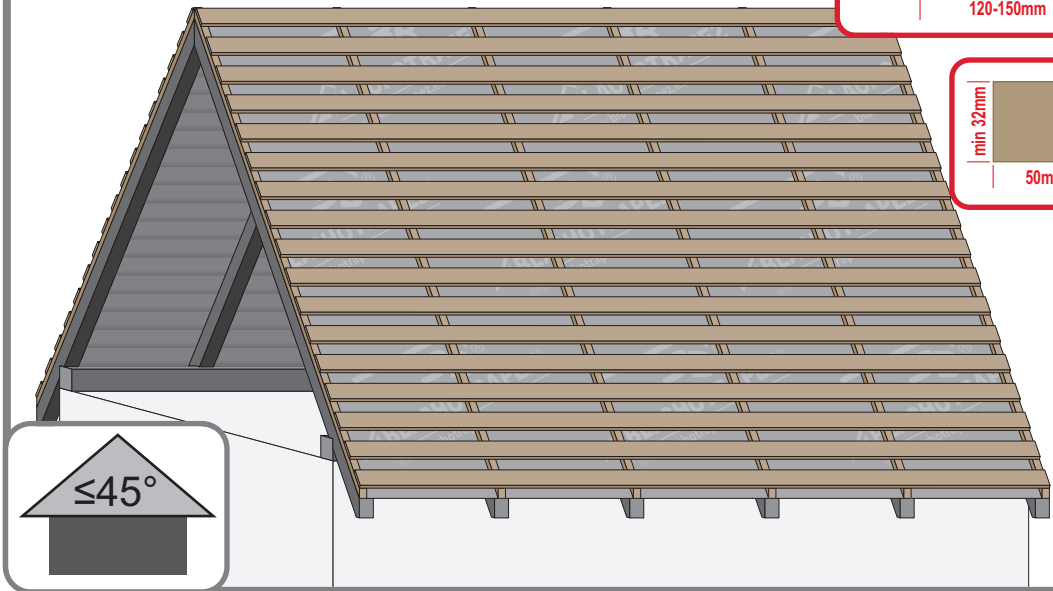
3b



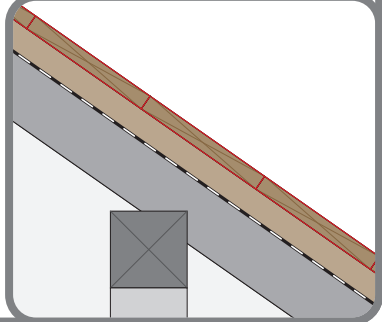
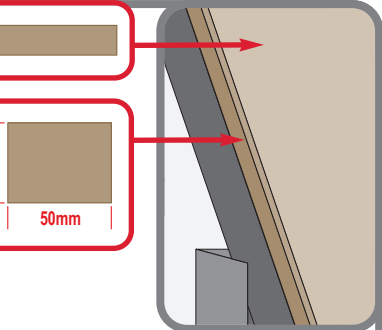
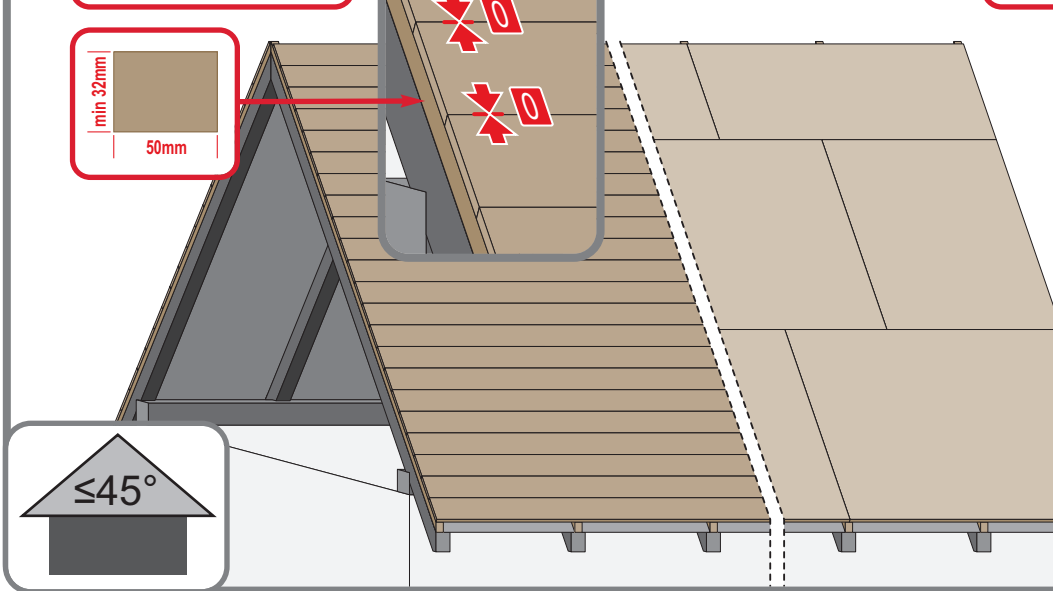
4a



4b

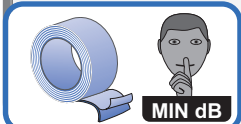
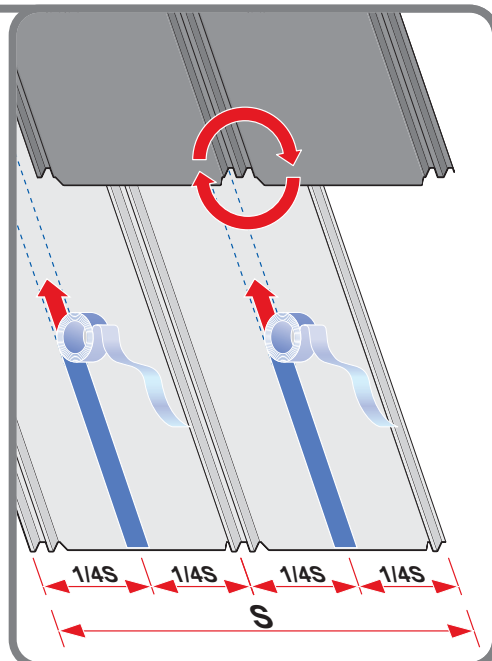
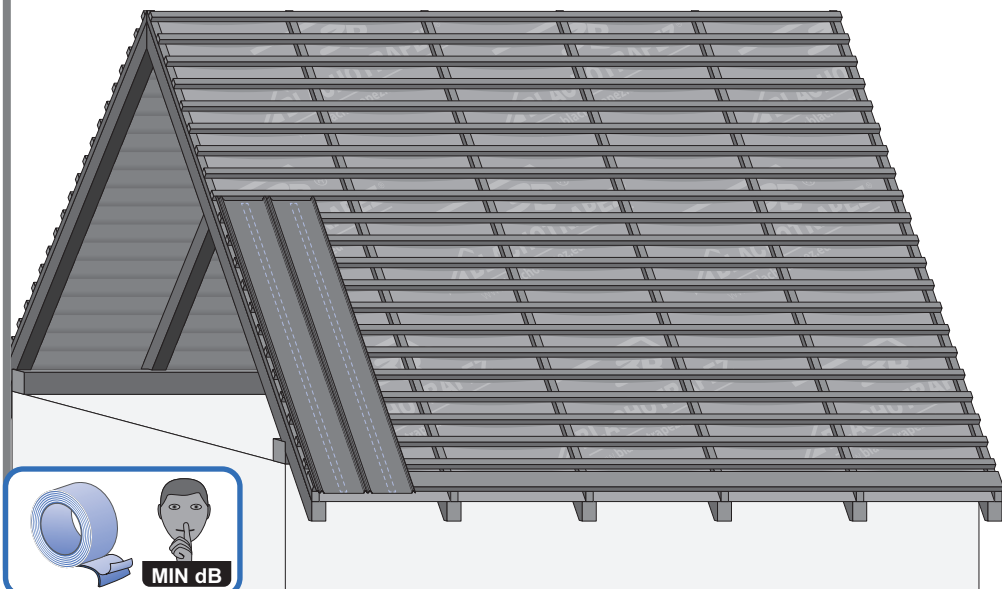


4c

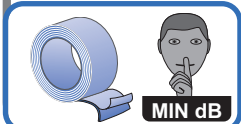
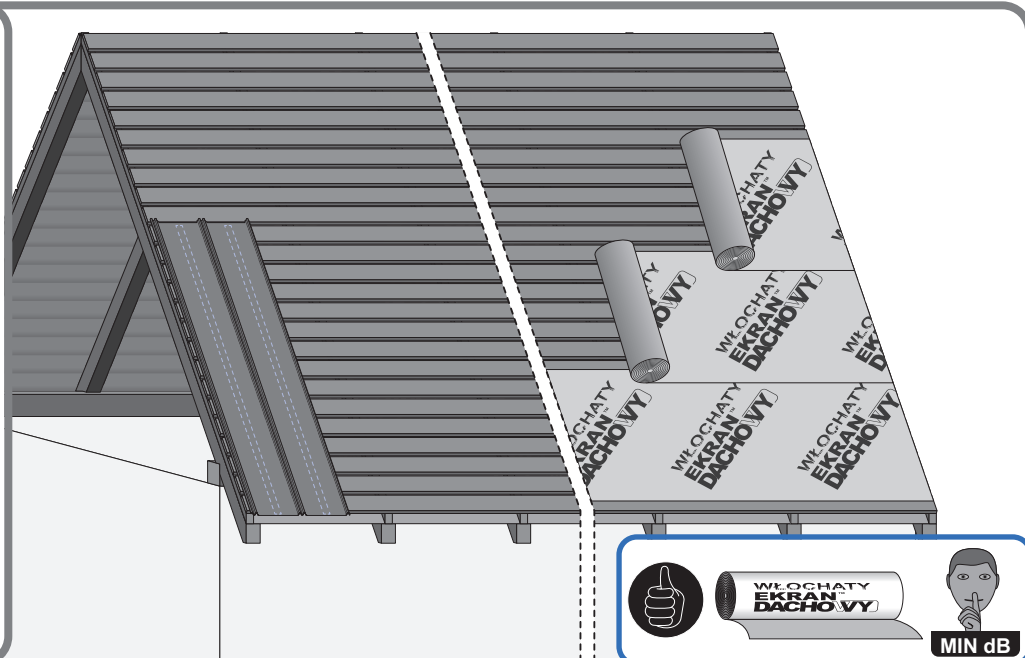
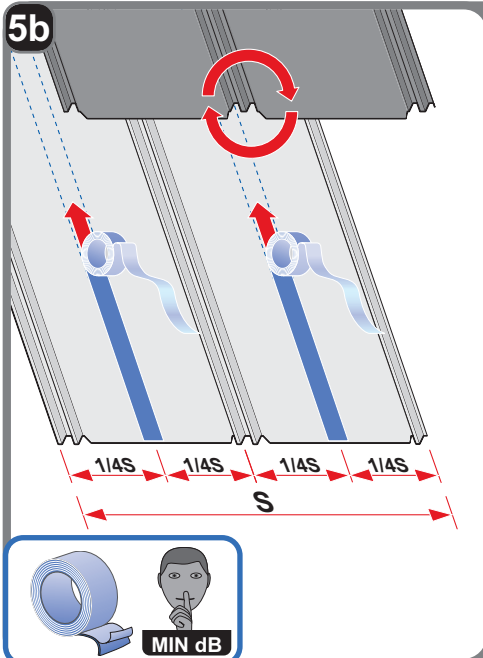




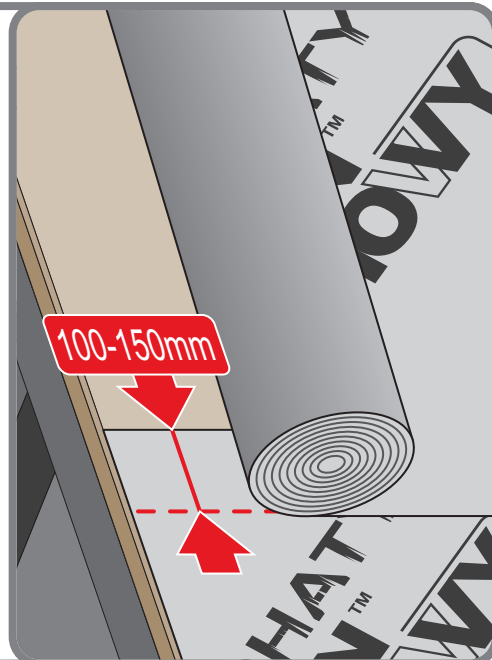
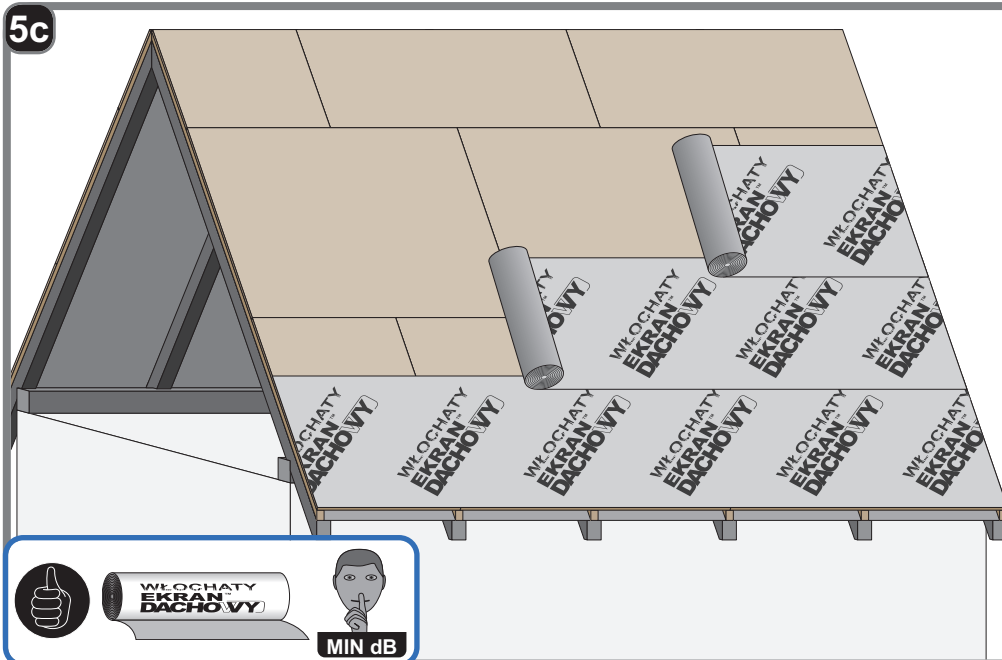
5a



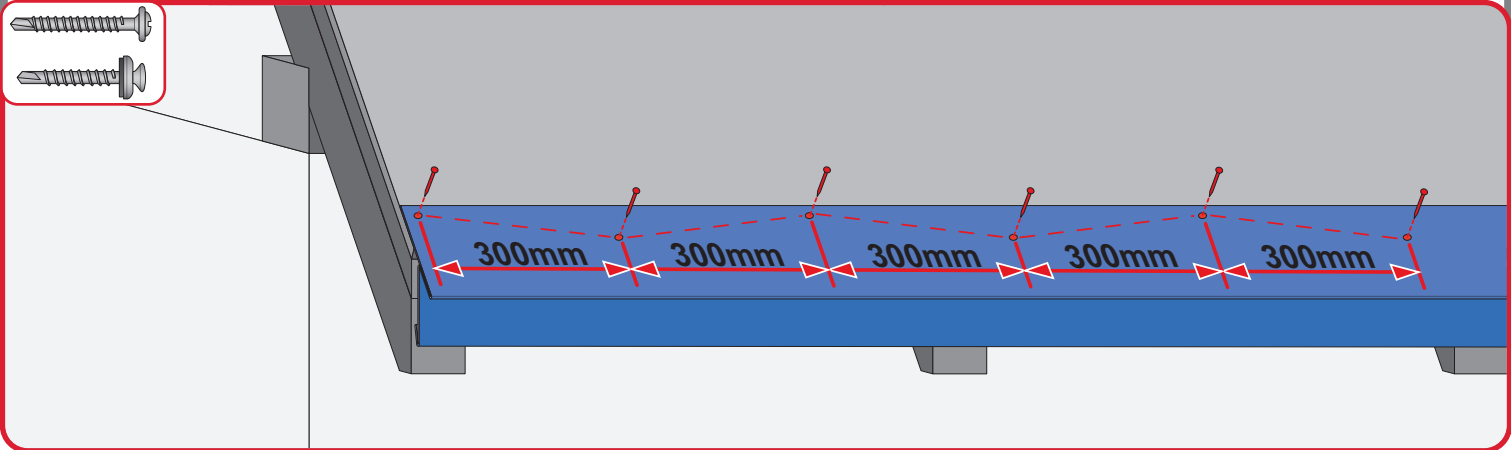
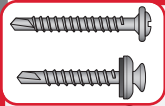
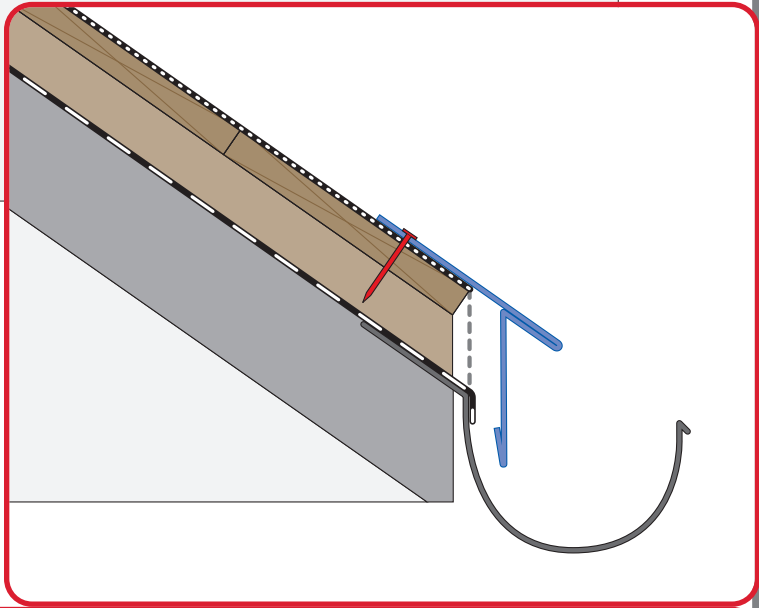
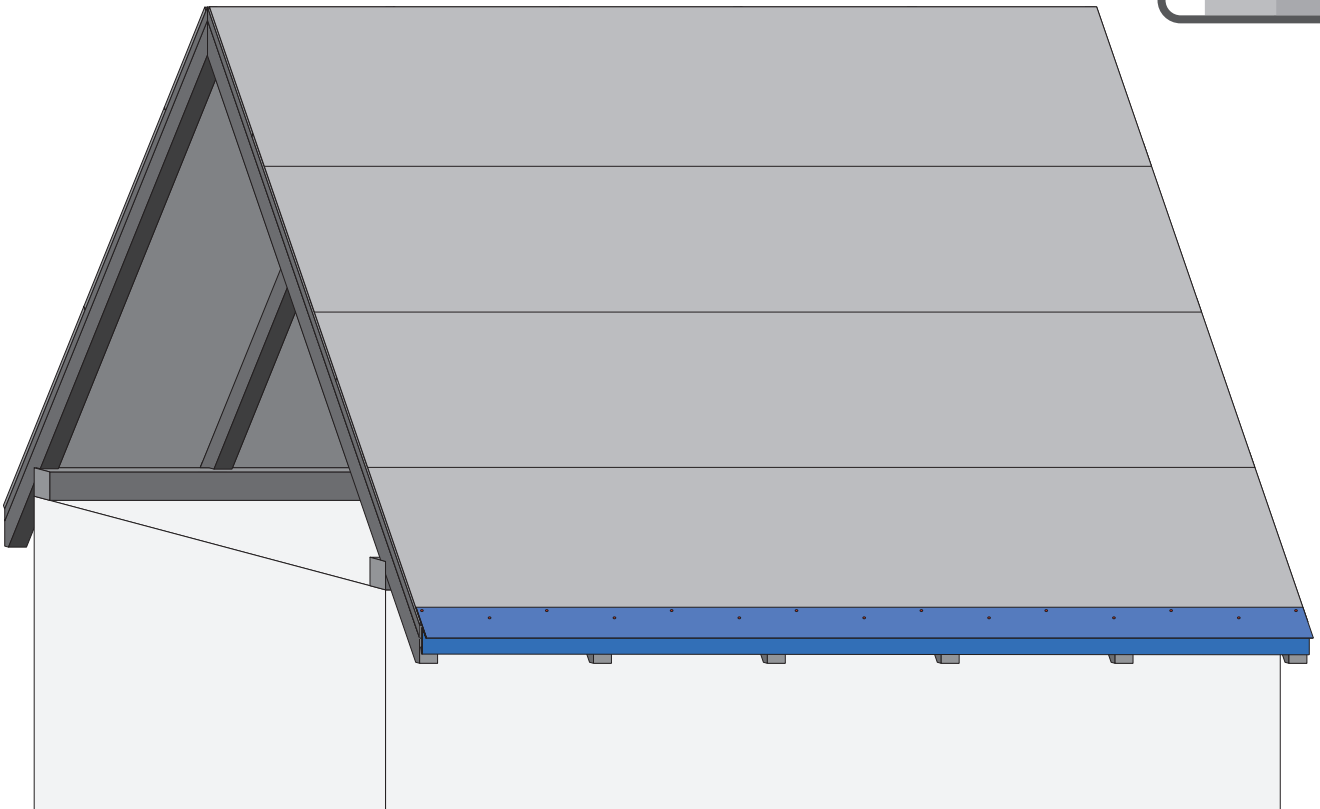
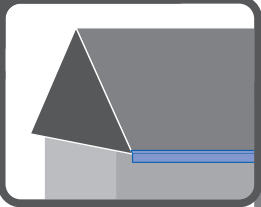
5b



5c

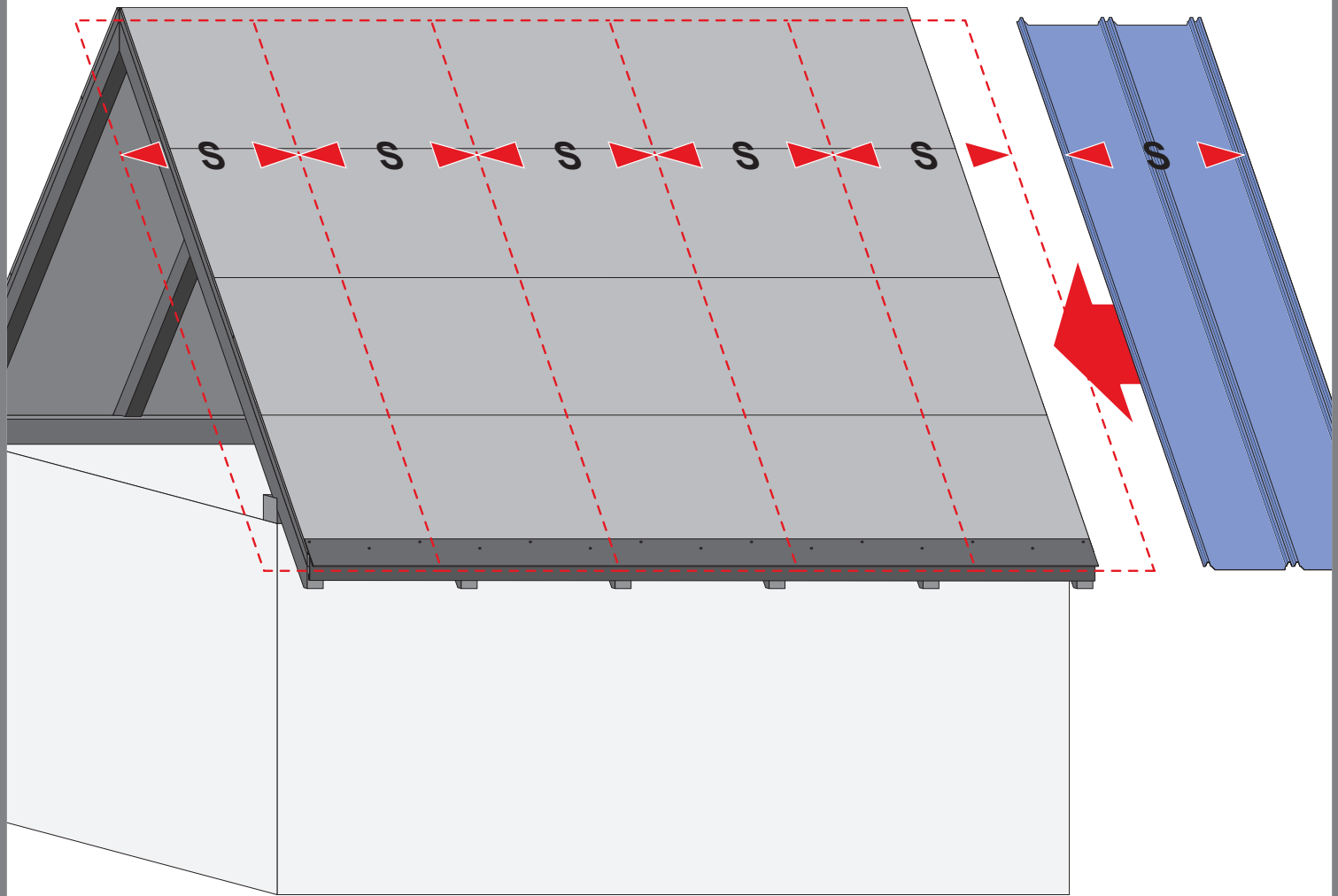
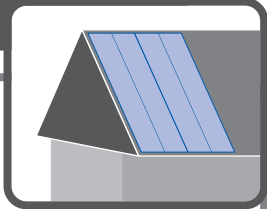


6

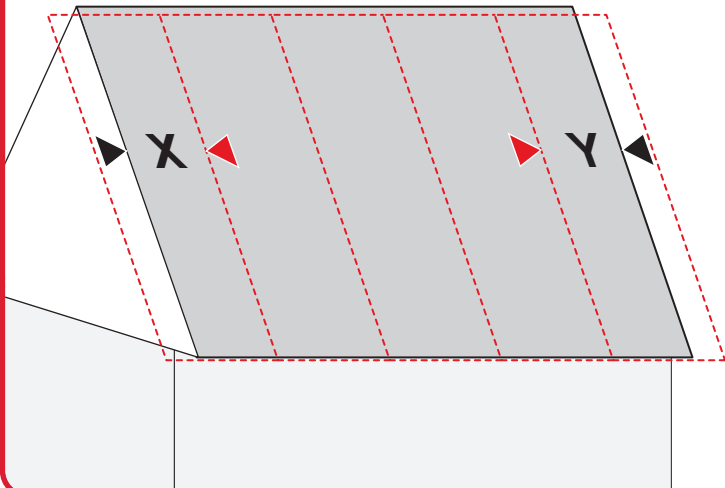




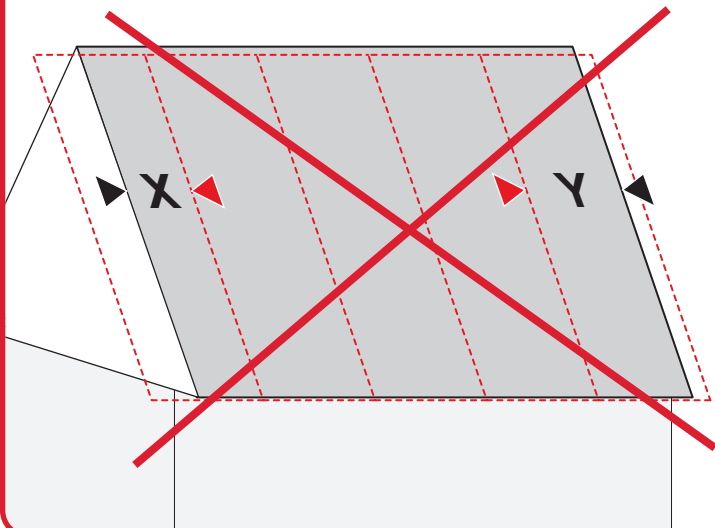
7a



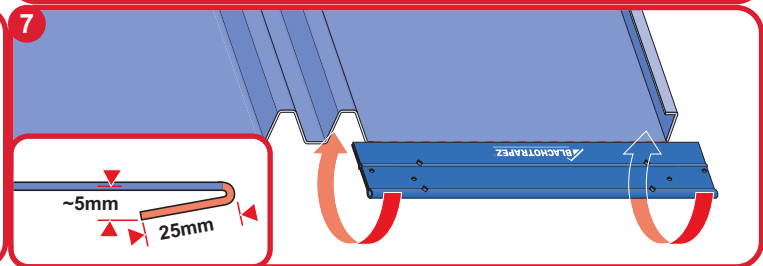
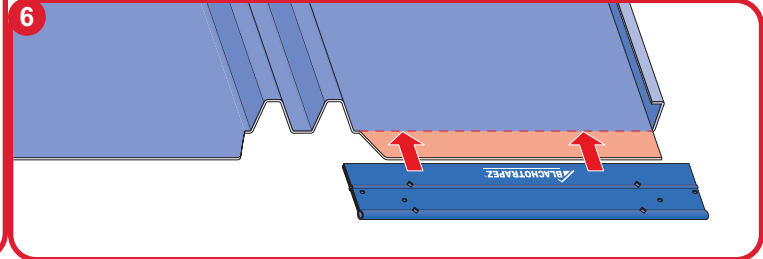
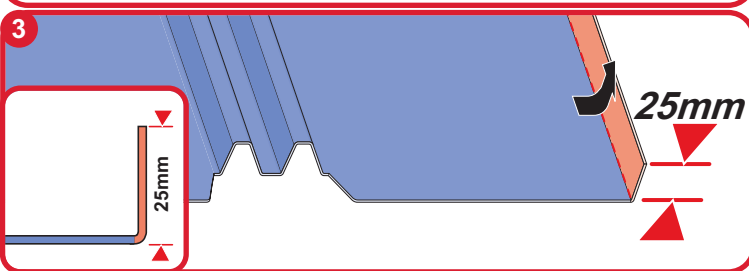
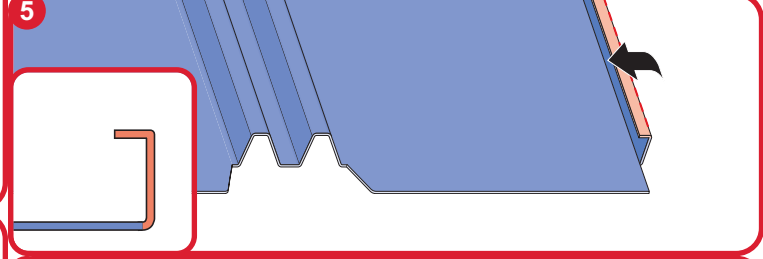
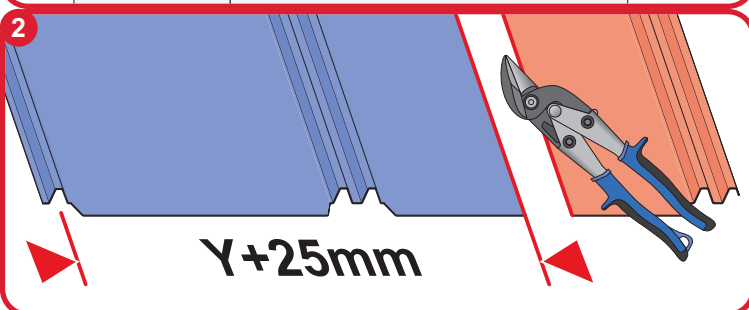
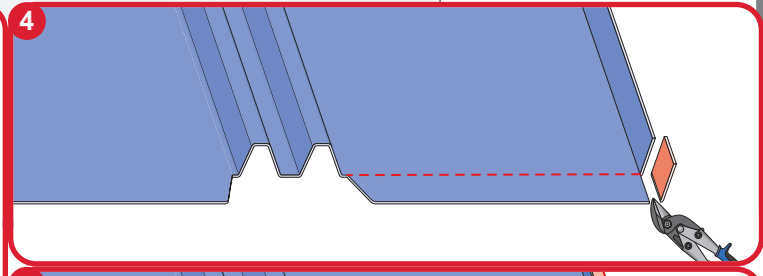
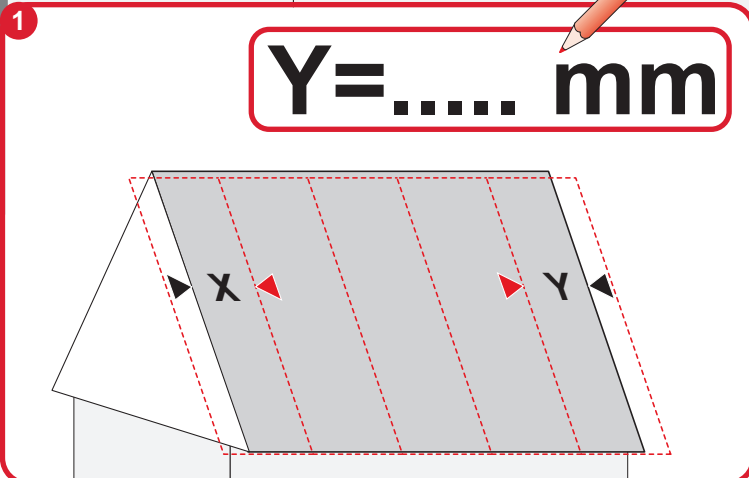
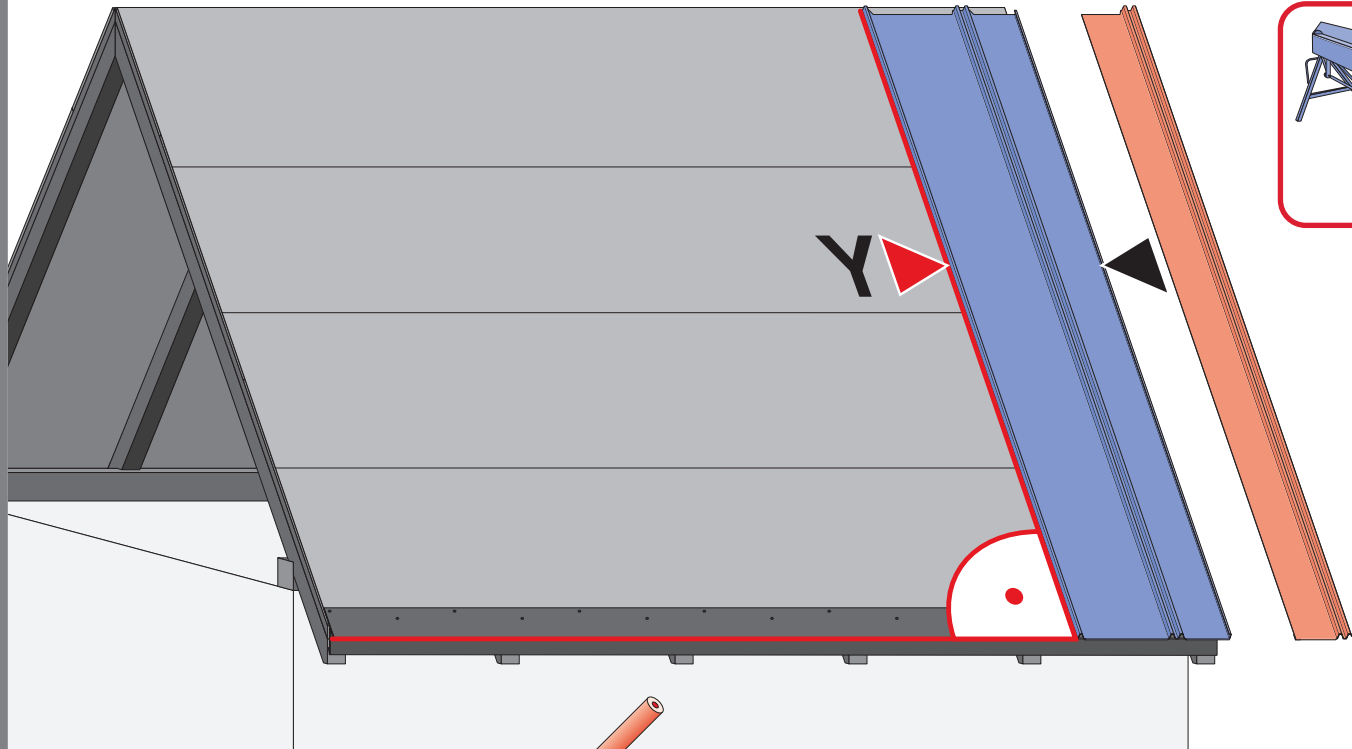
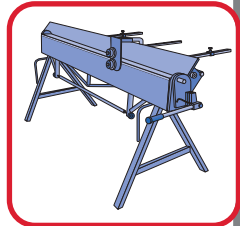
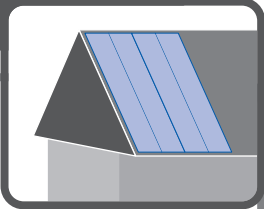
$X=Y$



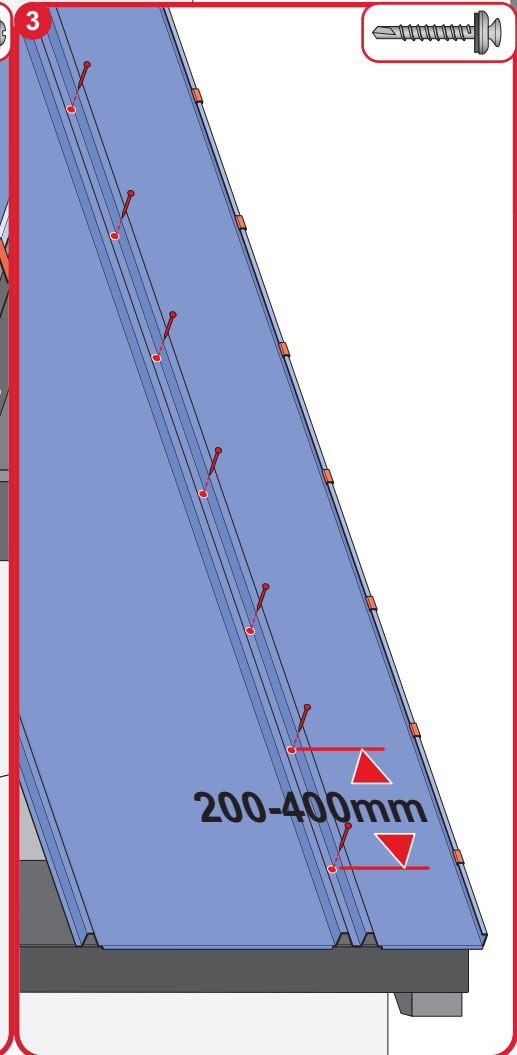
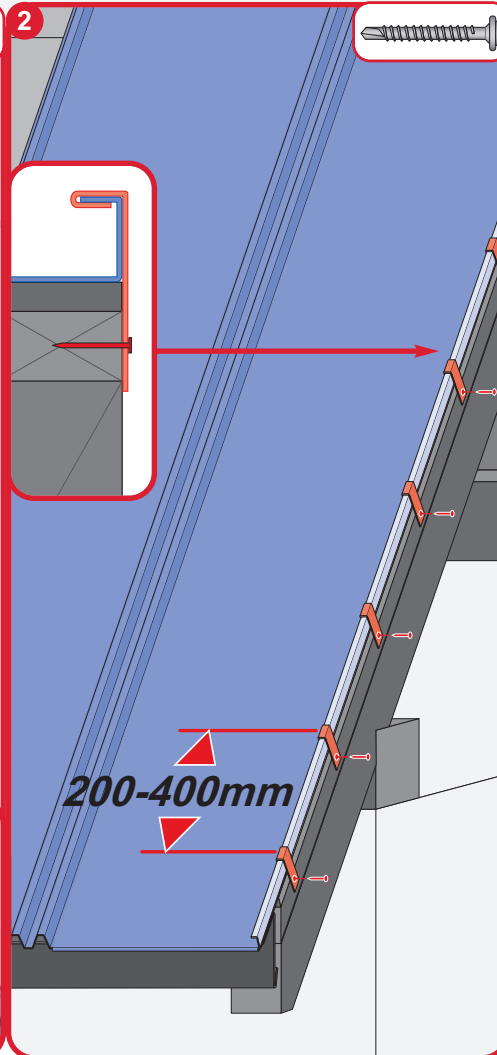
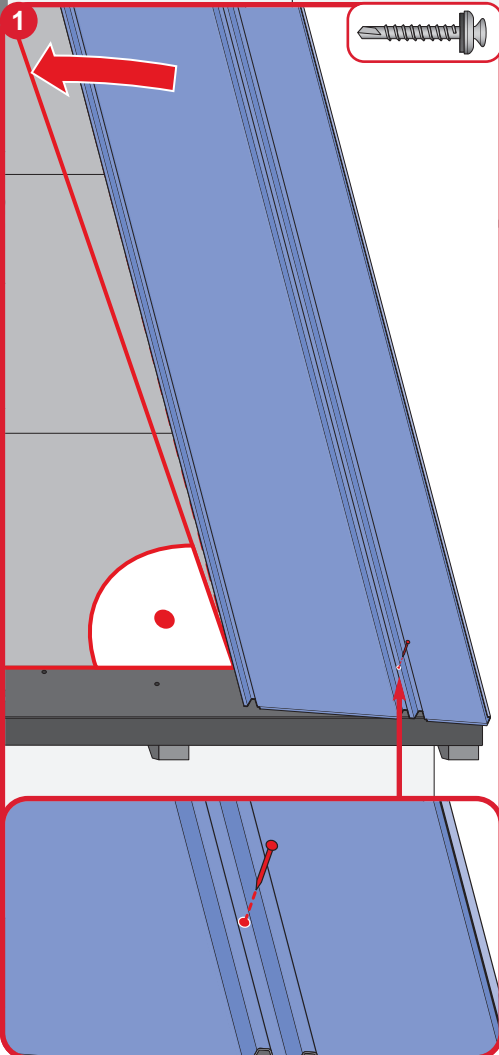
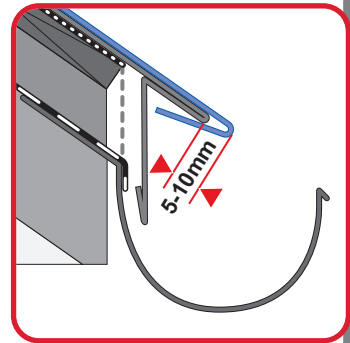
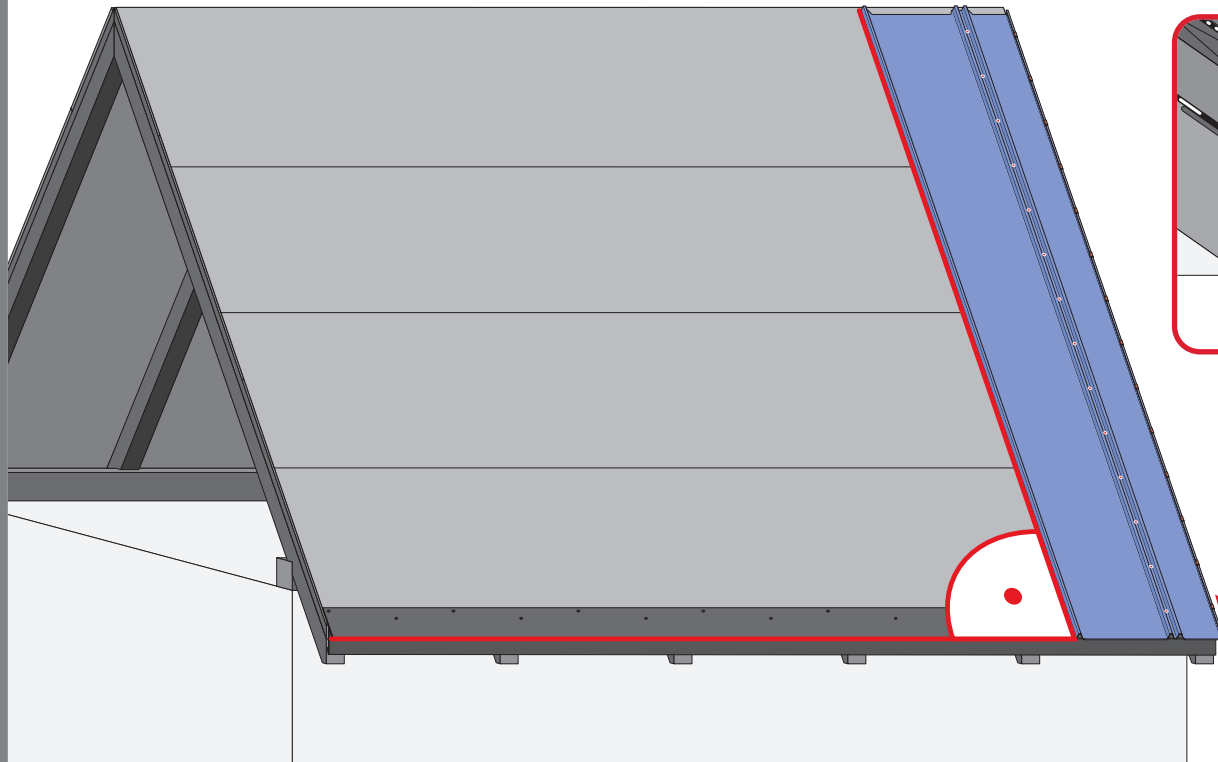
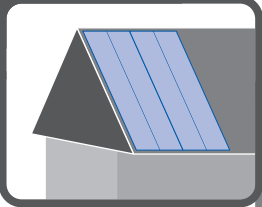
$X \neq Y$



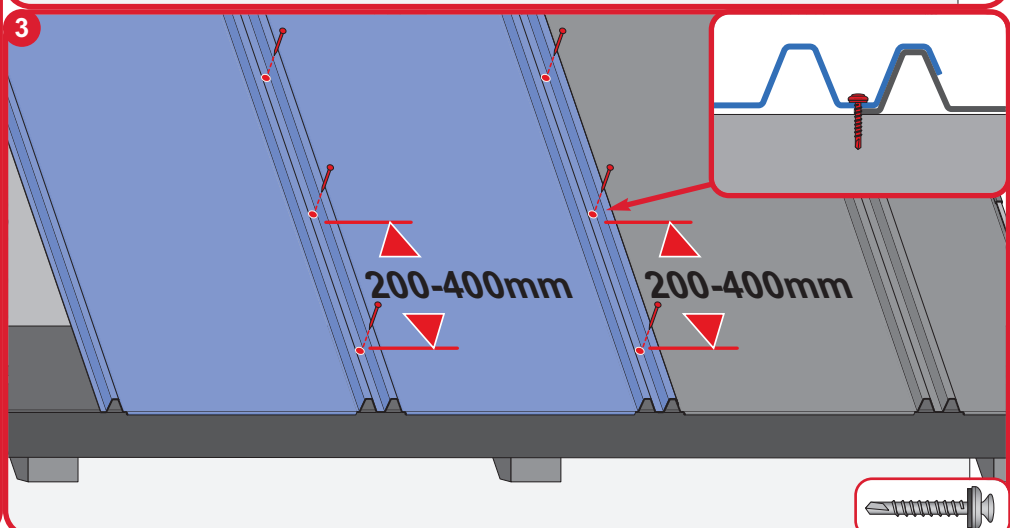
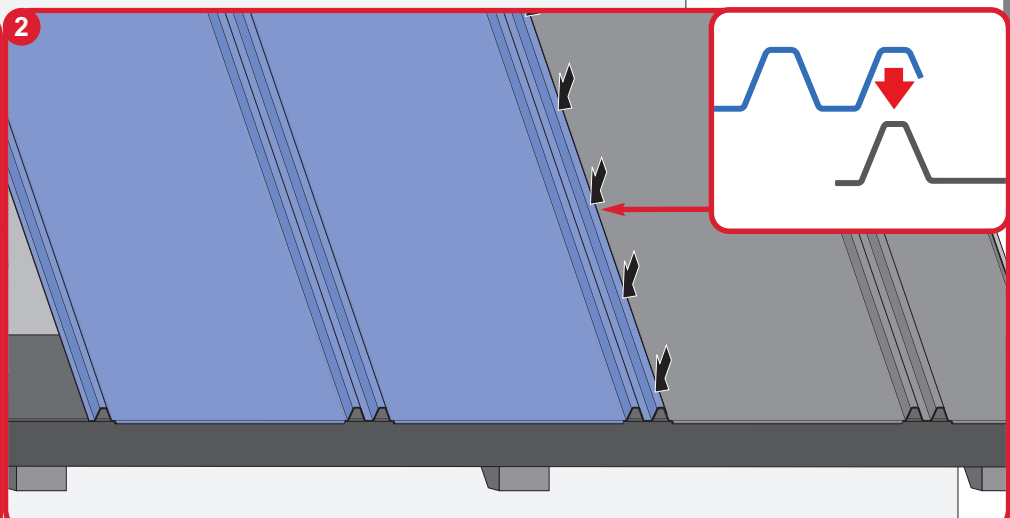
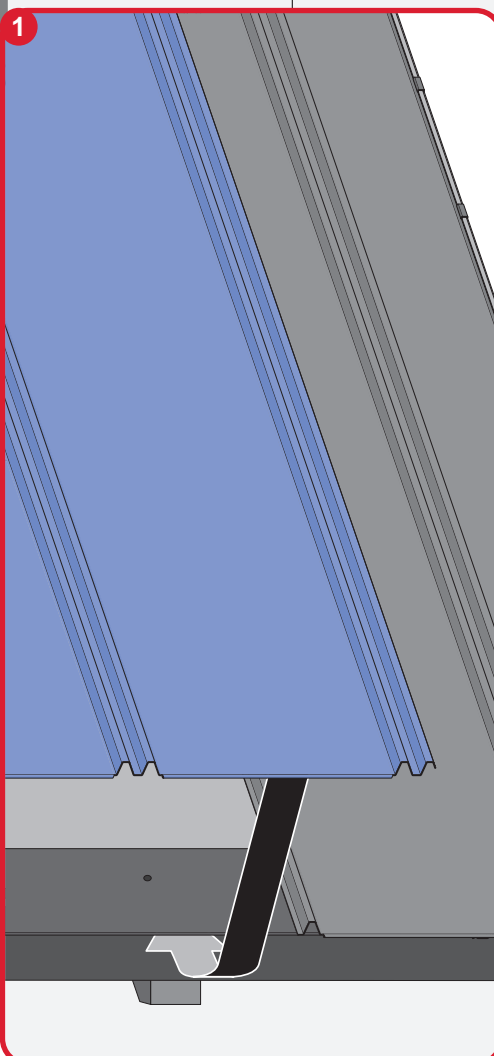
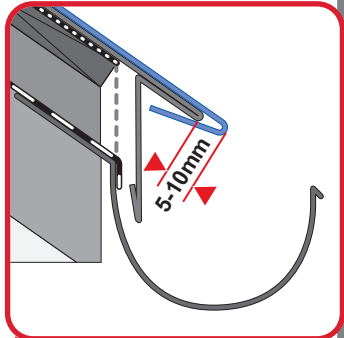
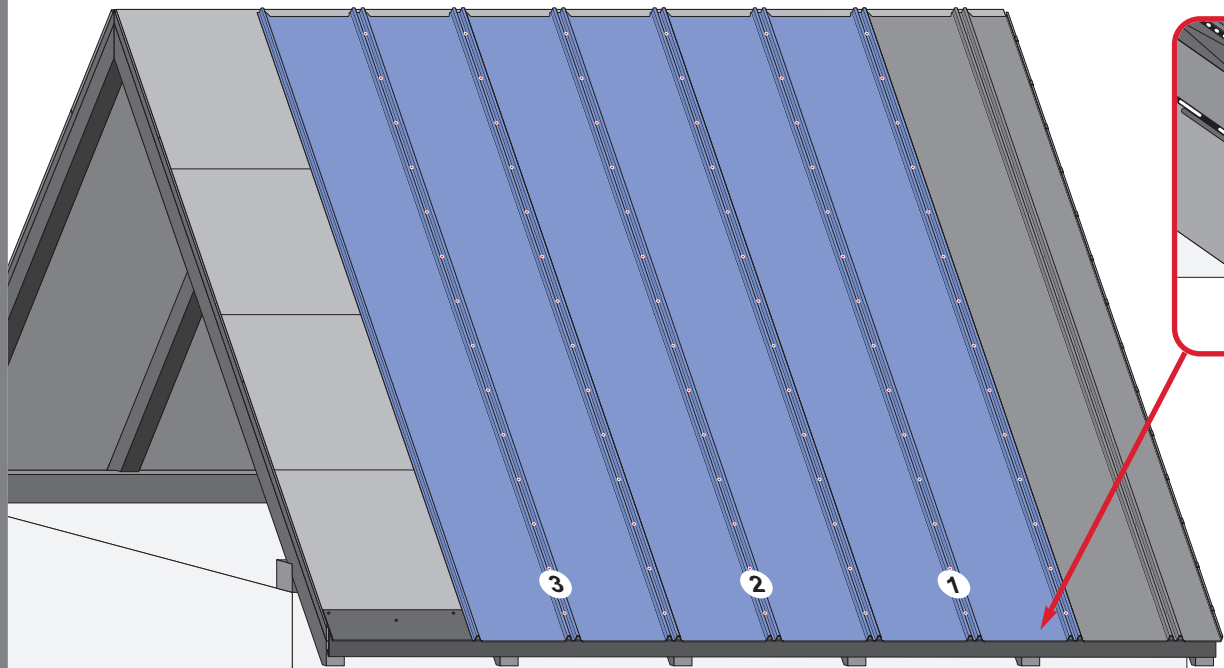
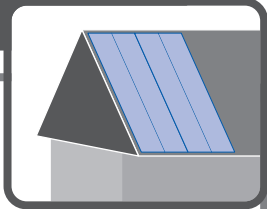
7b



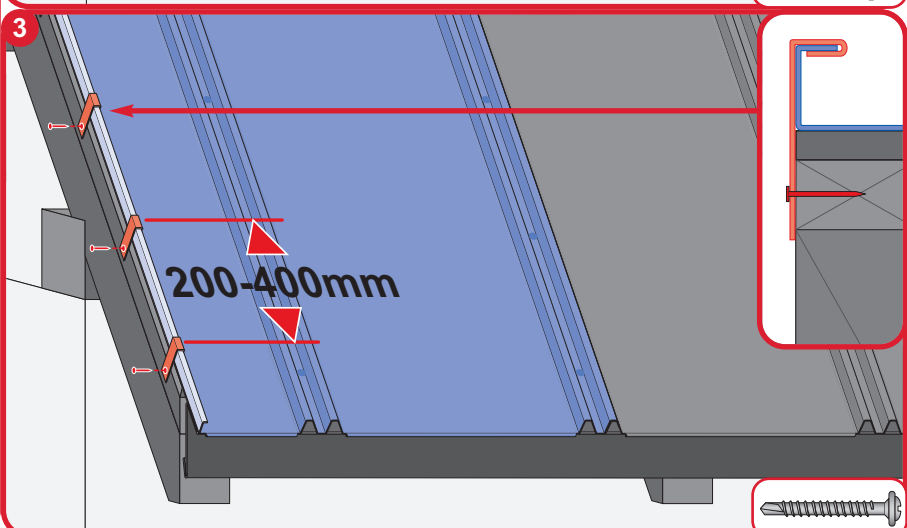
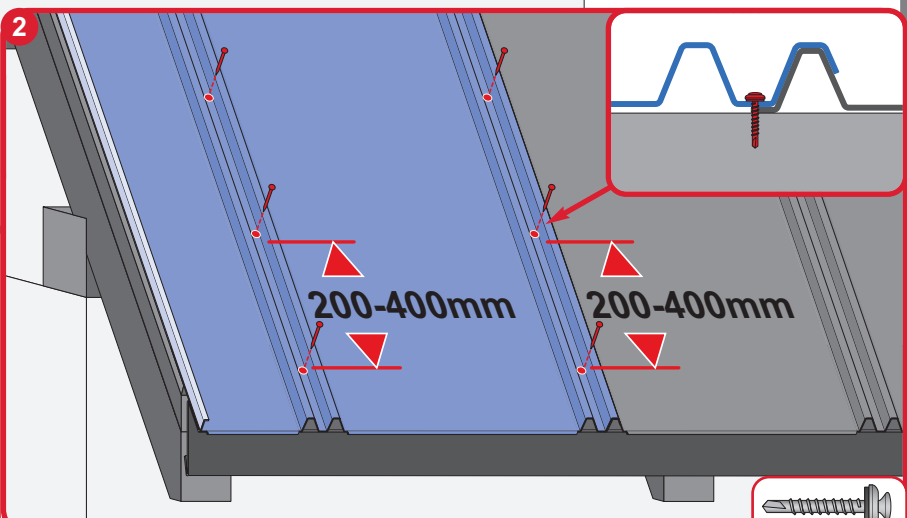
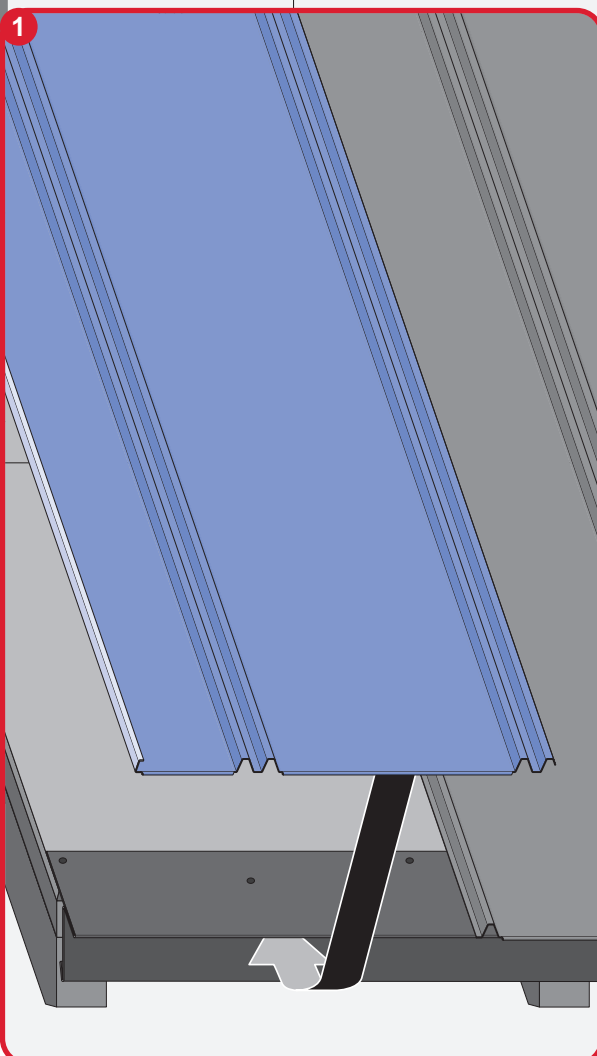
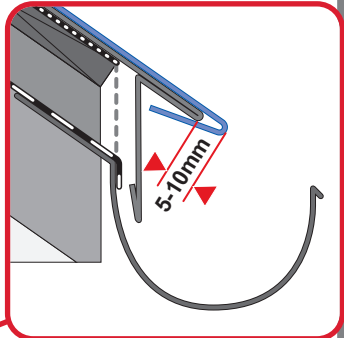
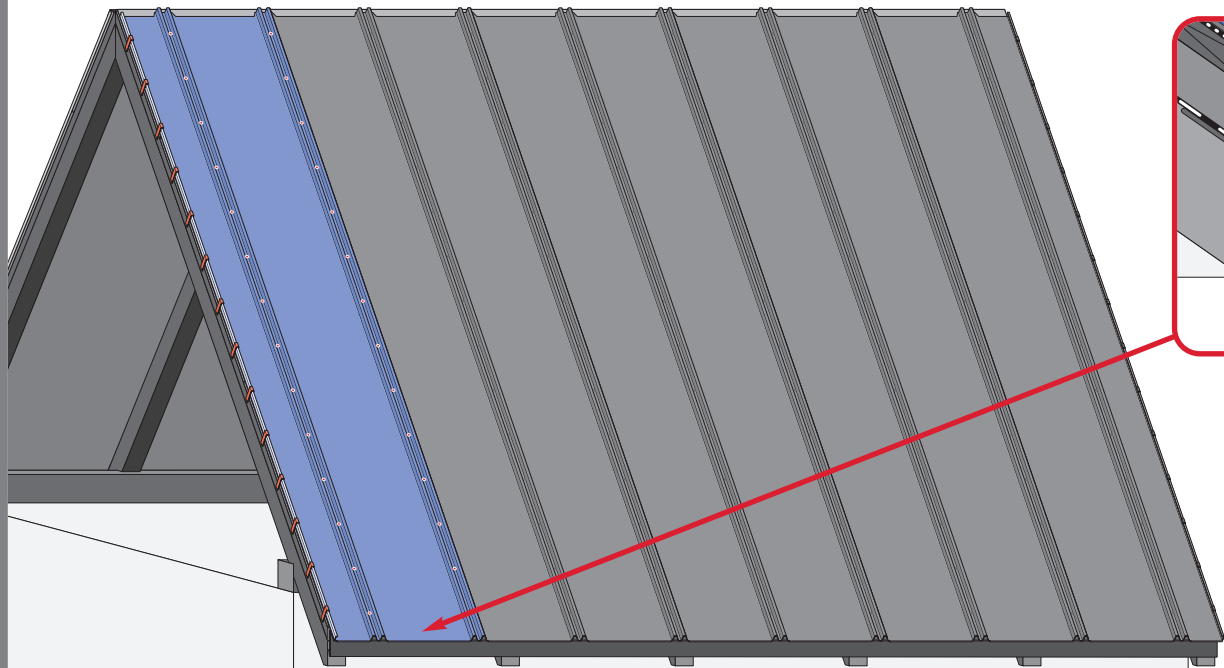
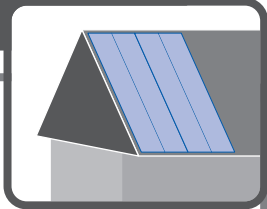
7c



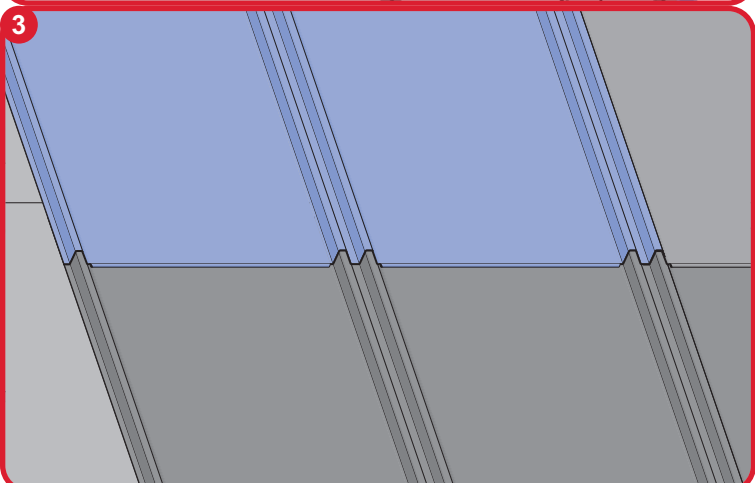
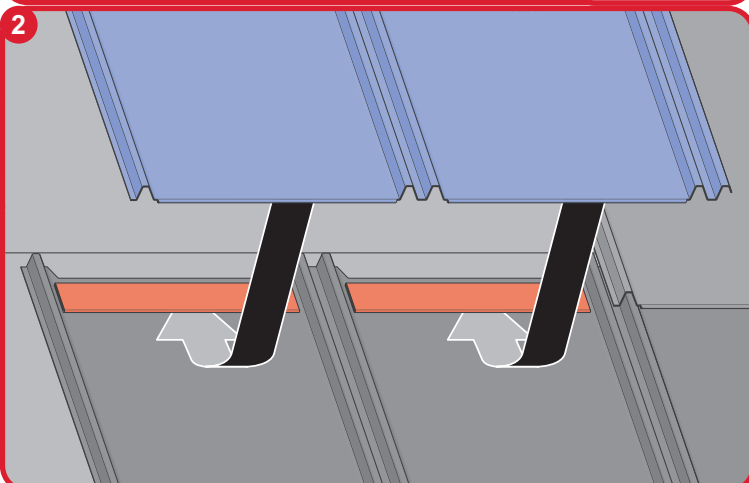
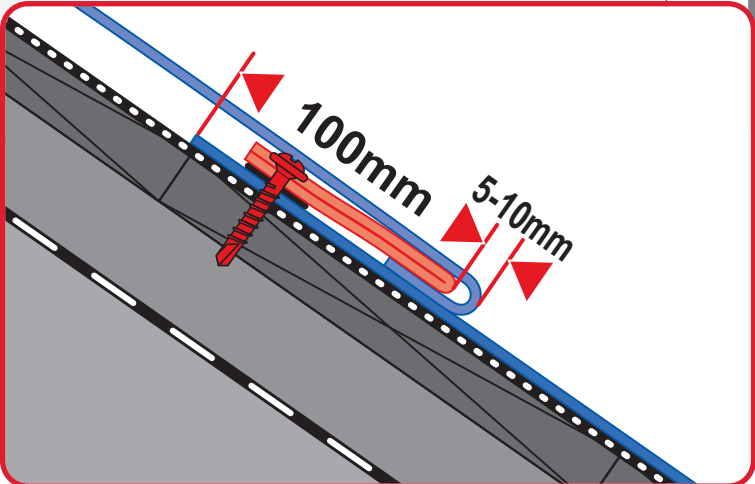
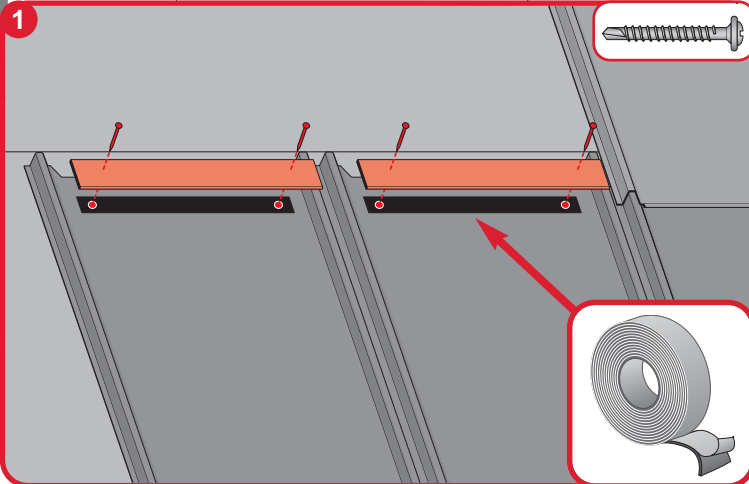
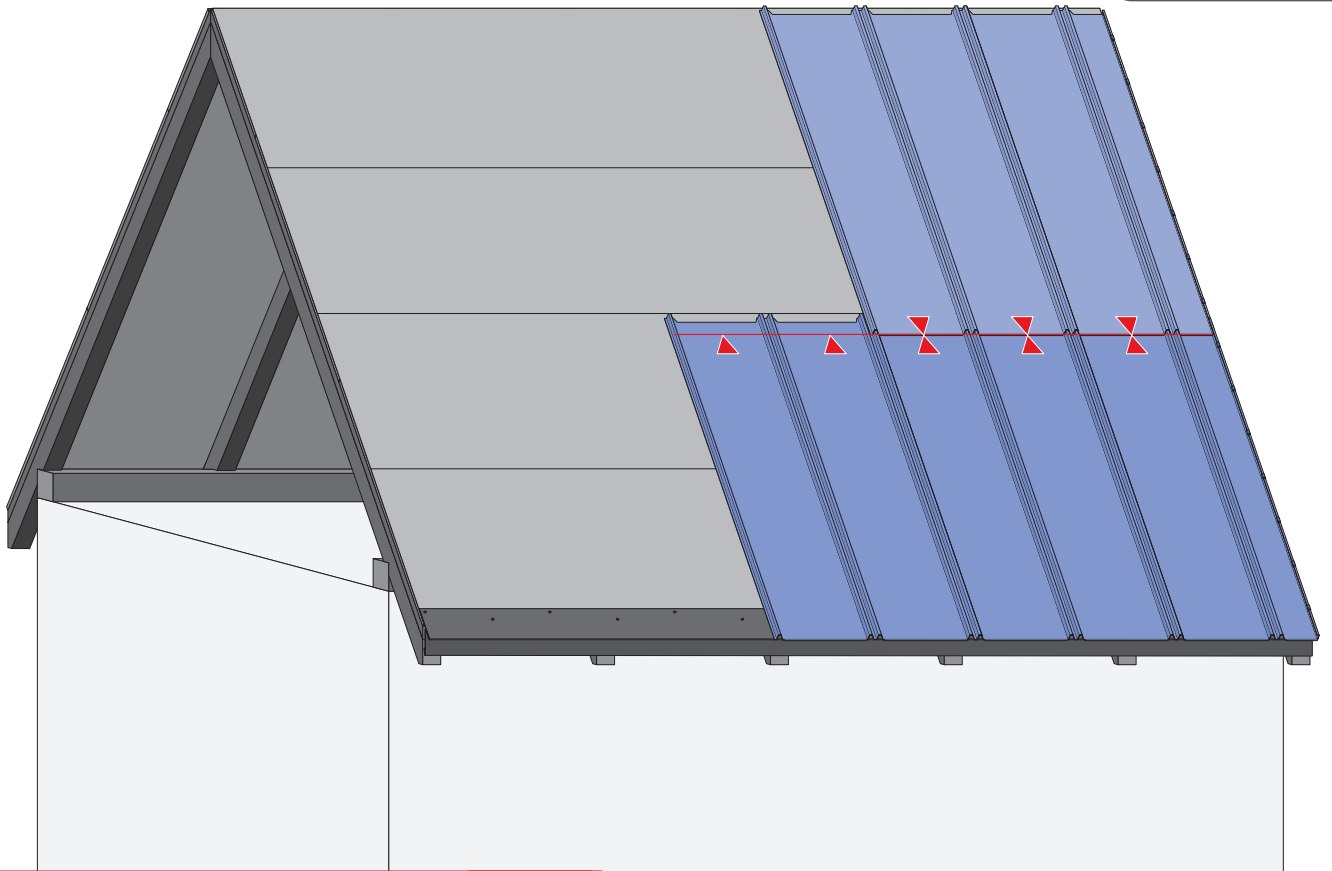
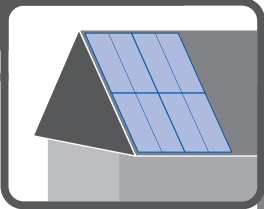
7d



7e

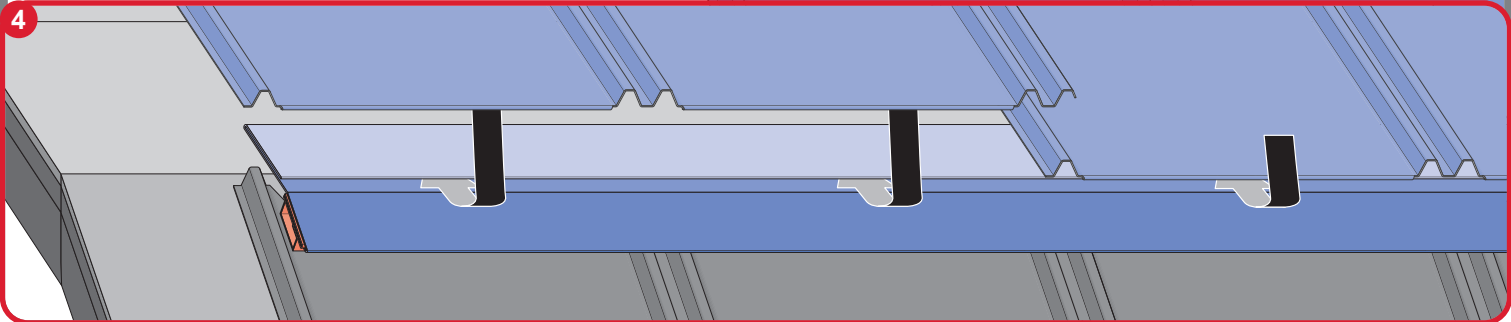
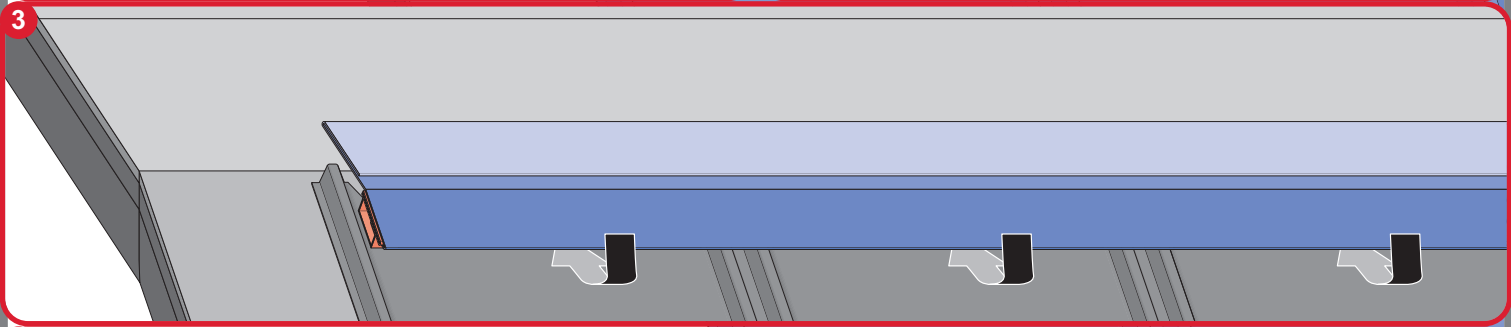
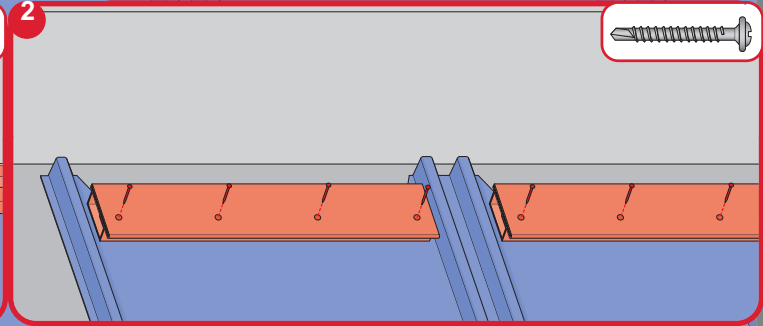
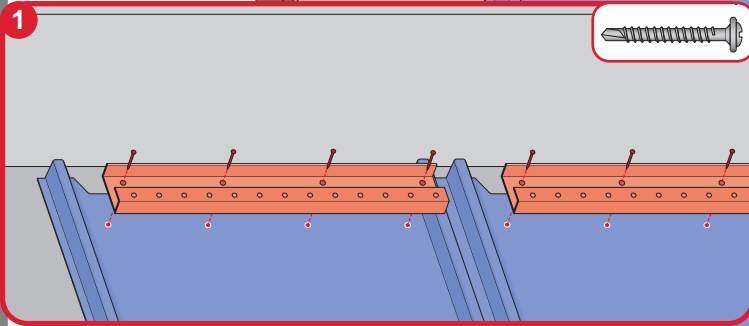
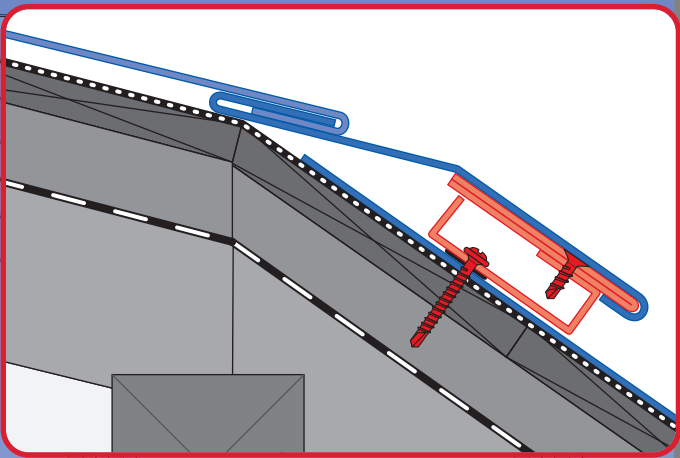
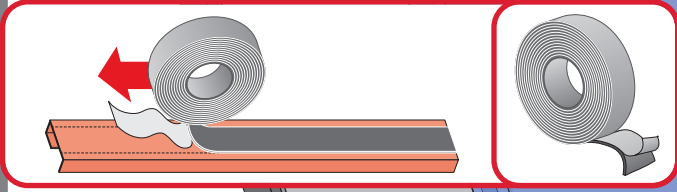
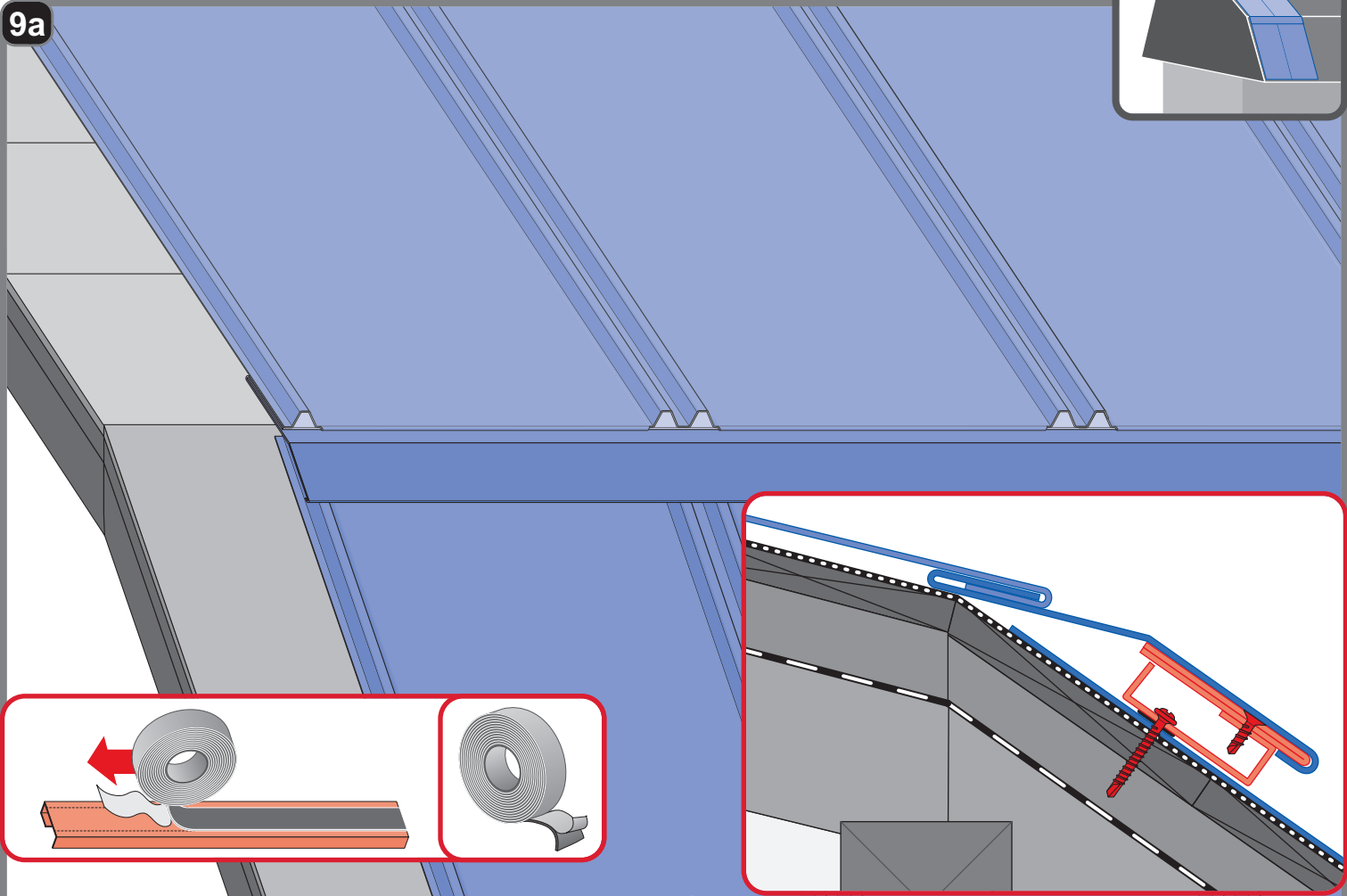
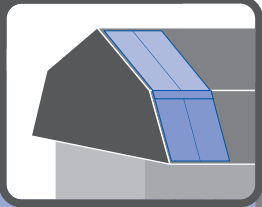


8

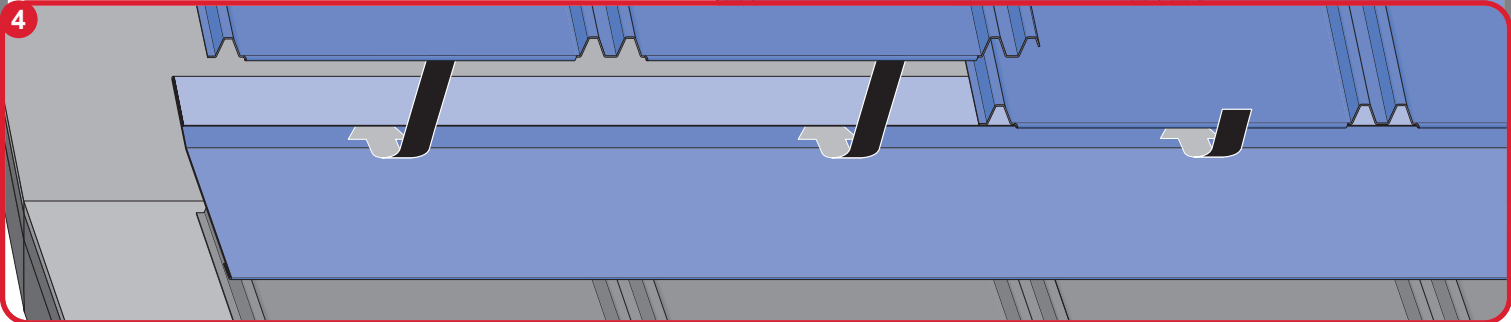
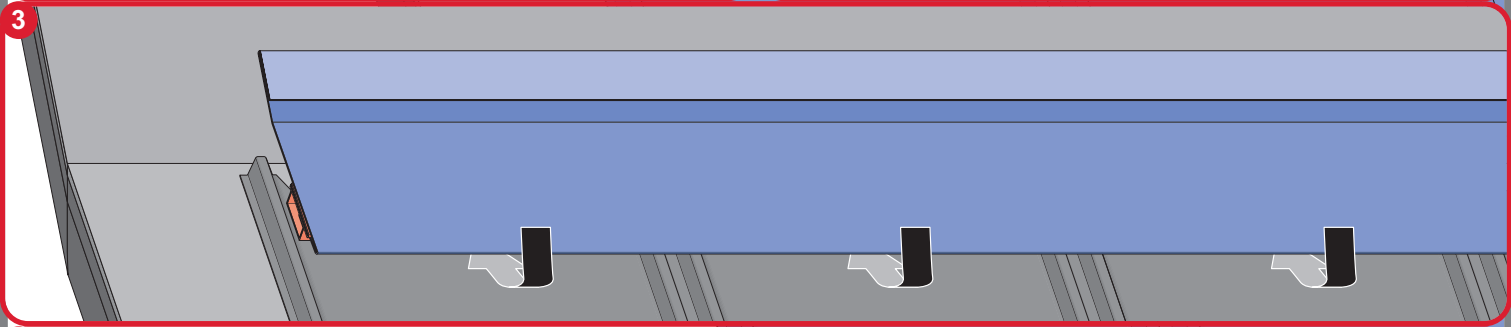
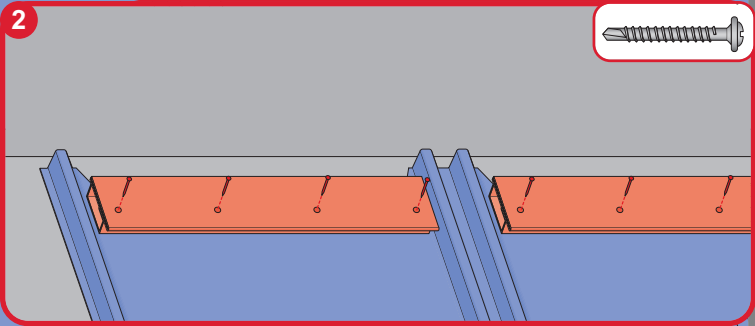
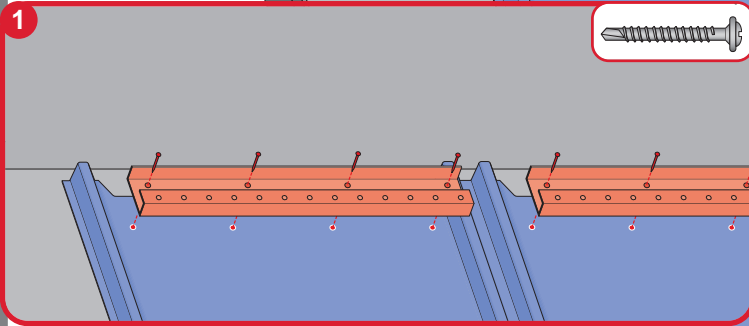
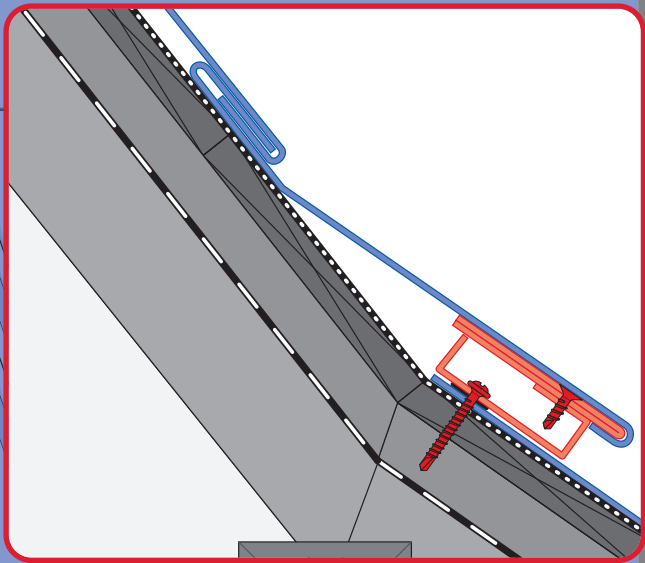
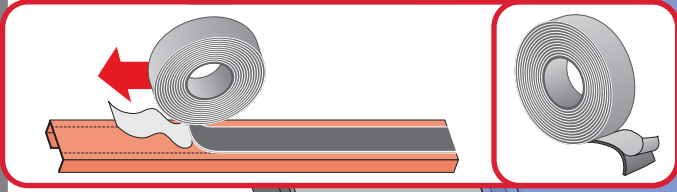
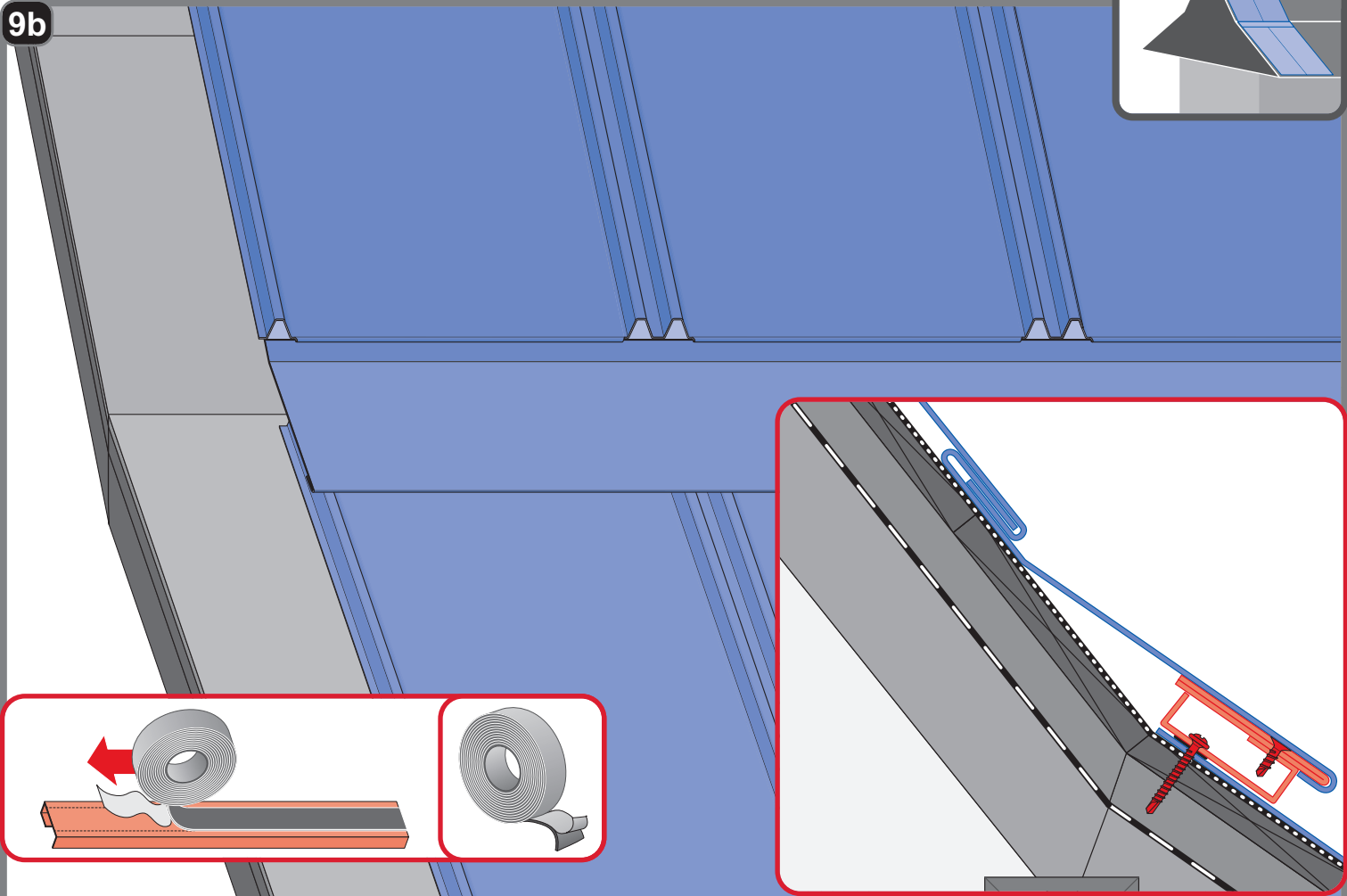
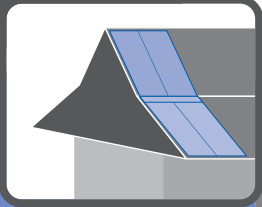




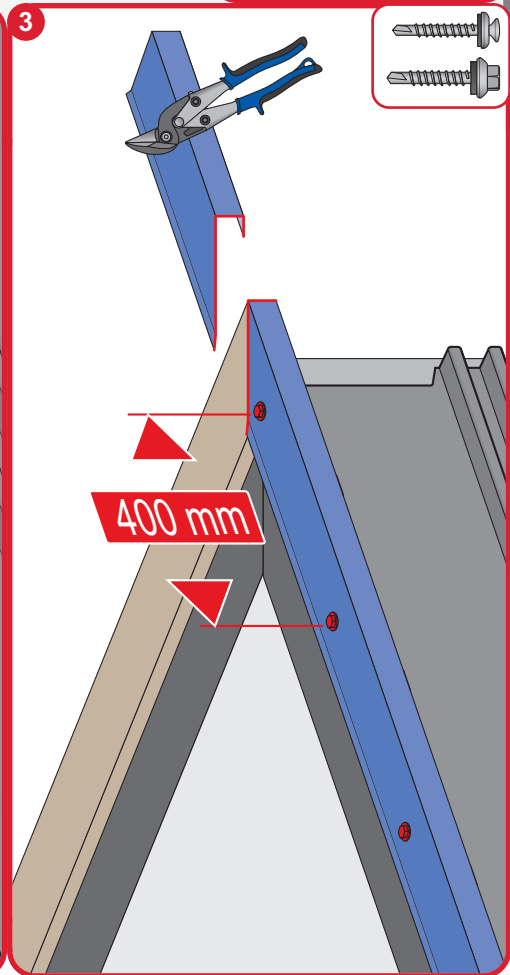
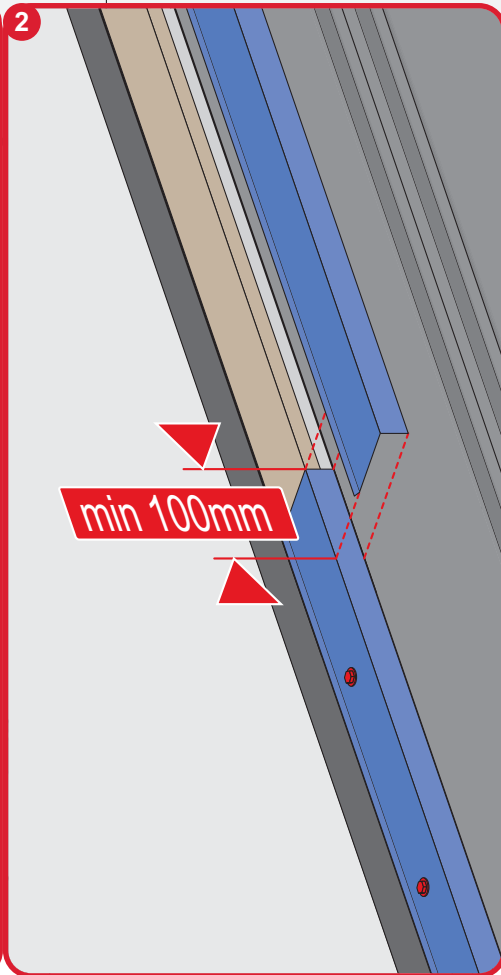
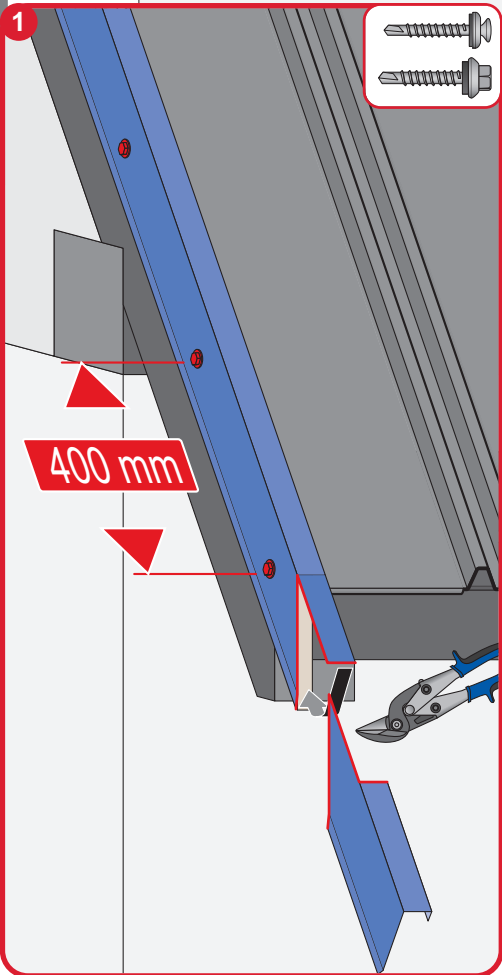
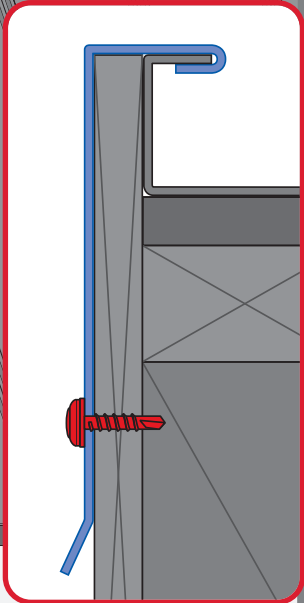
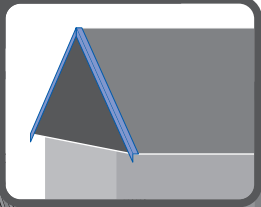
9a



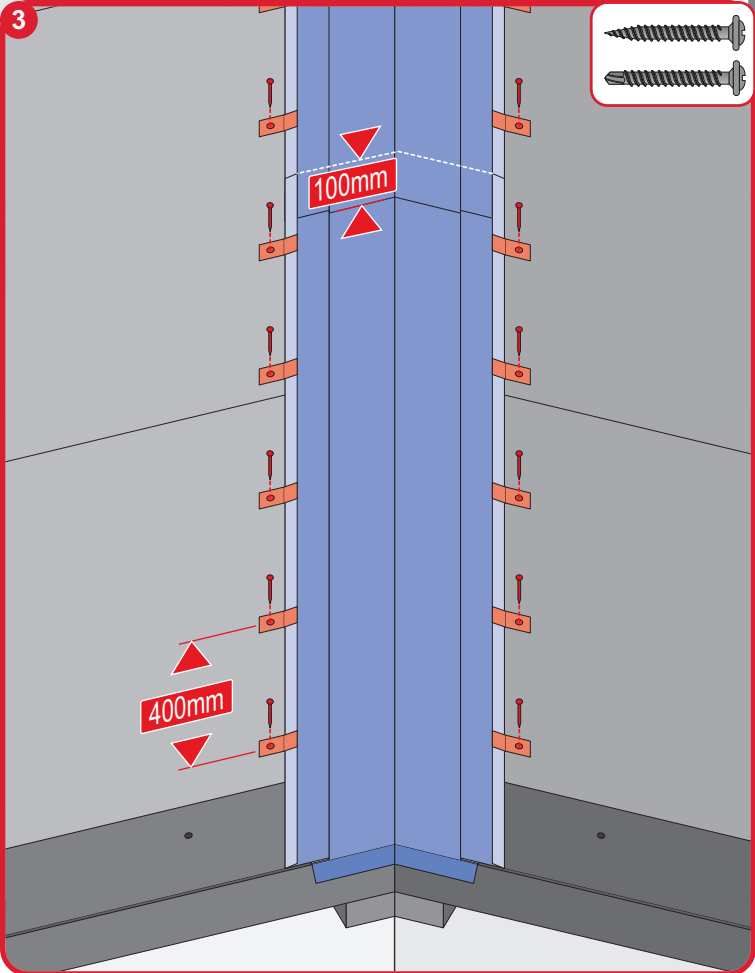
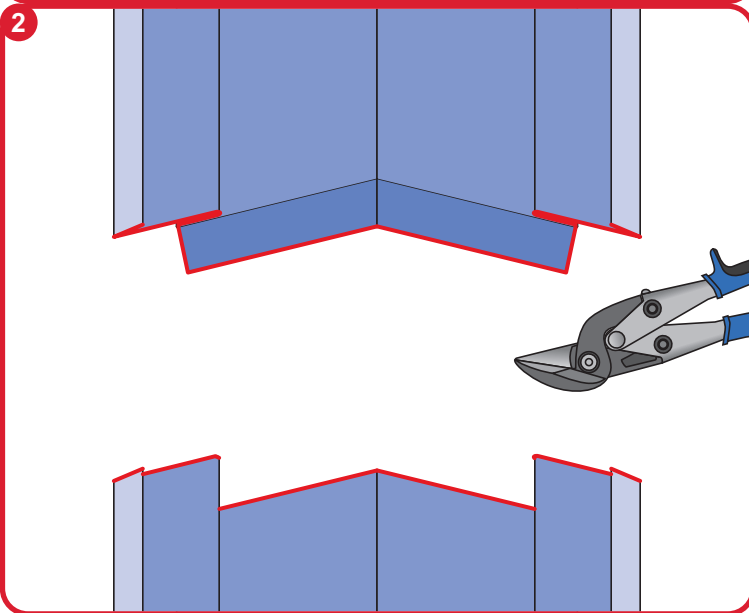
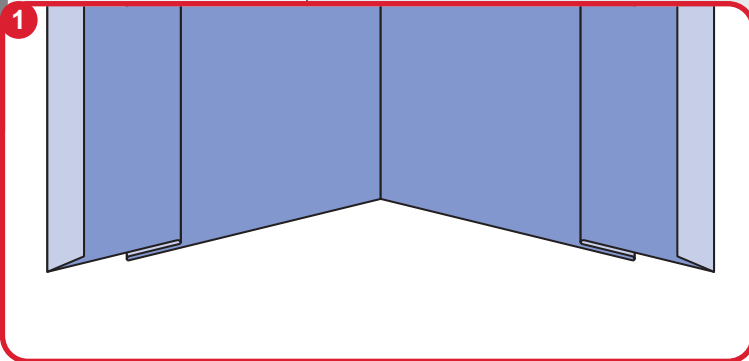
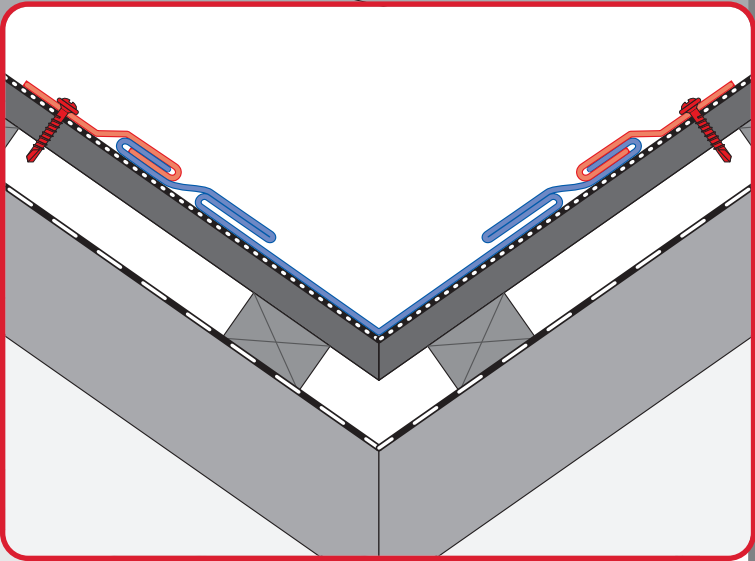
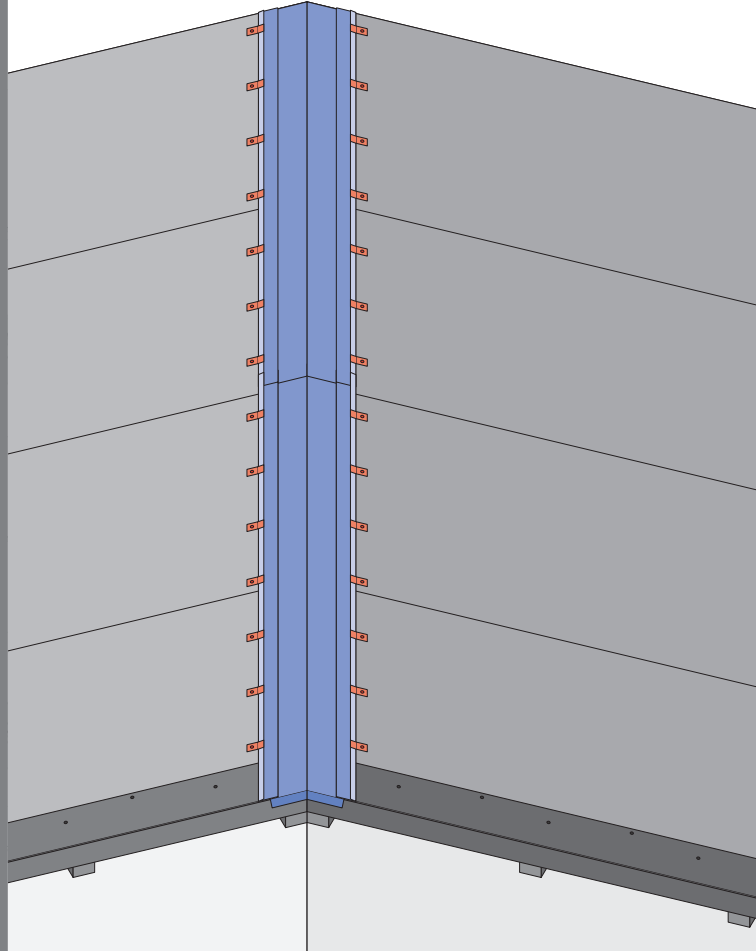
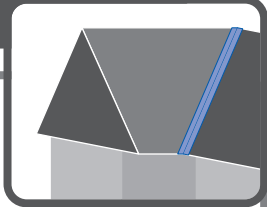
9b



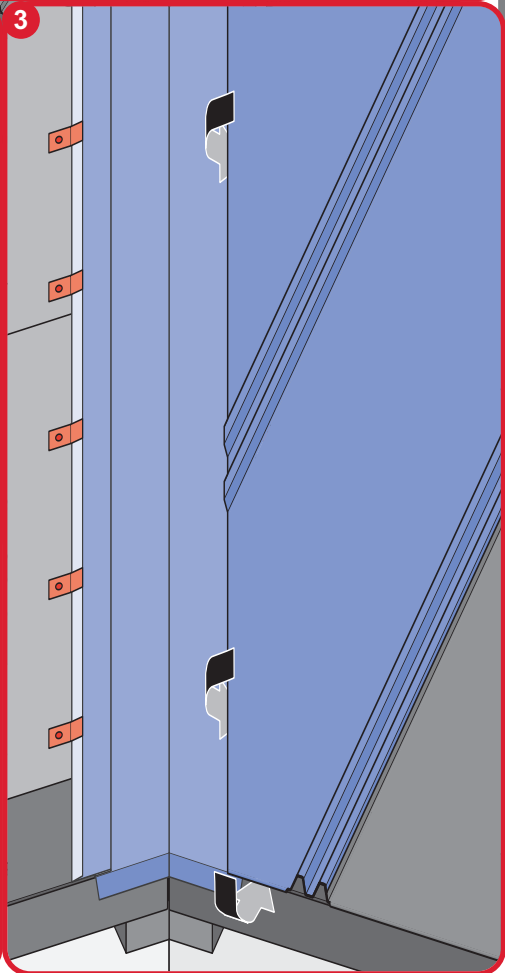
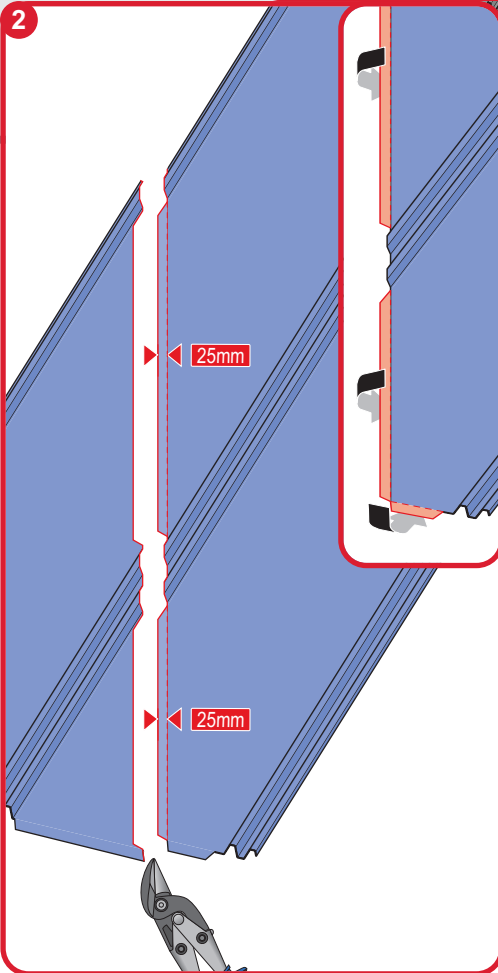
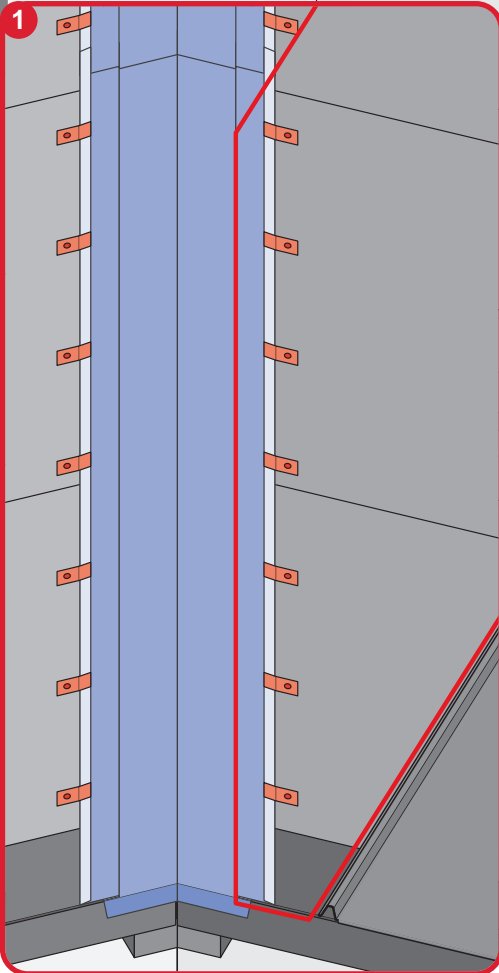
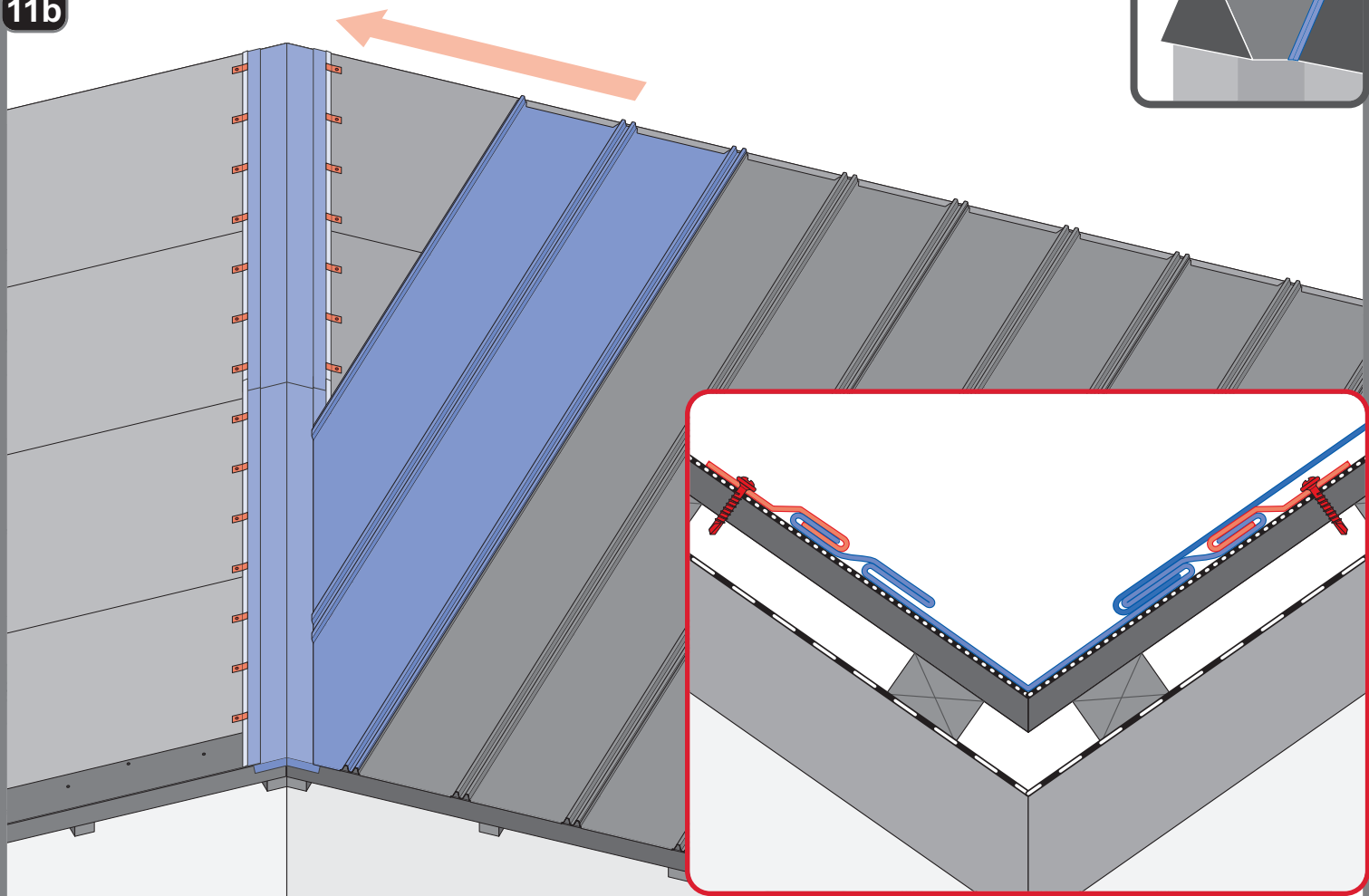
10



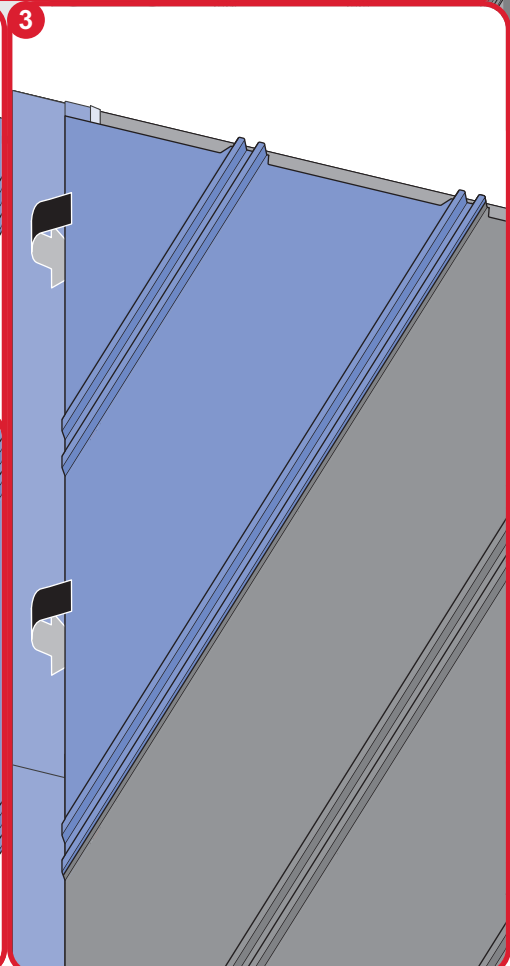
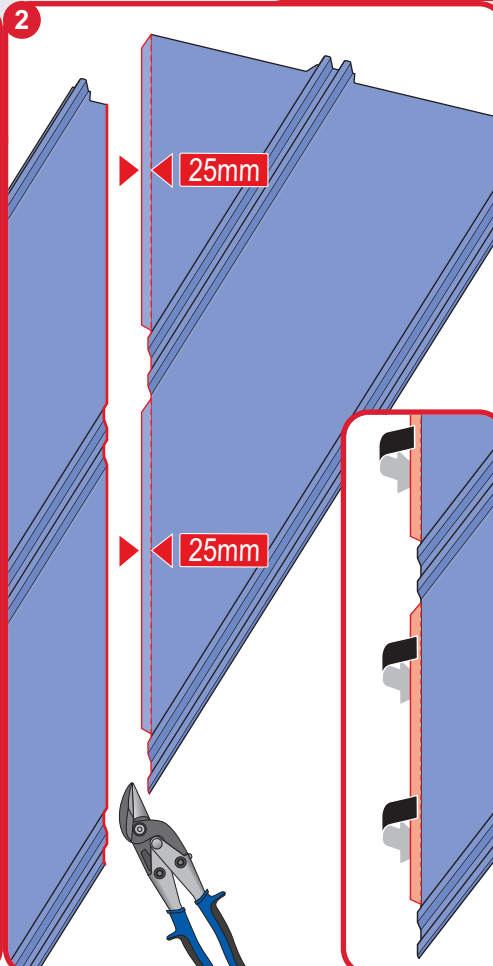
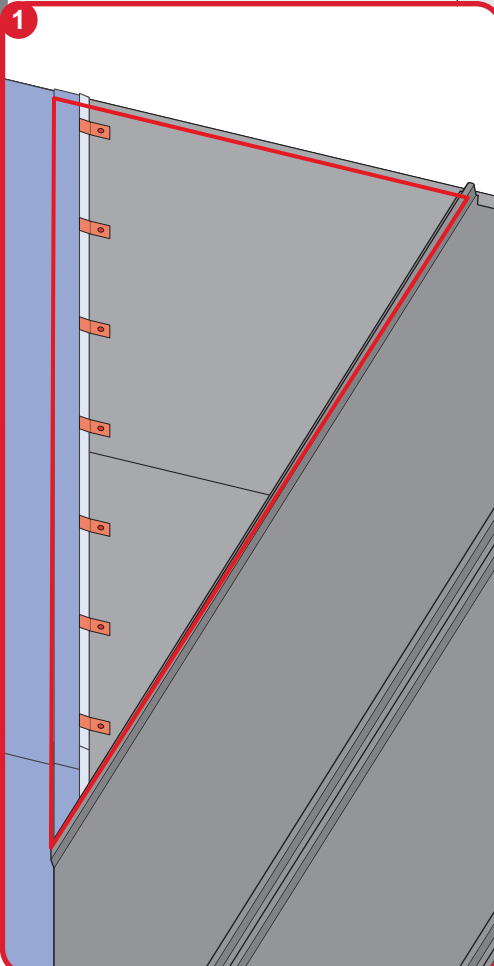
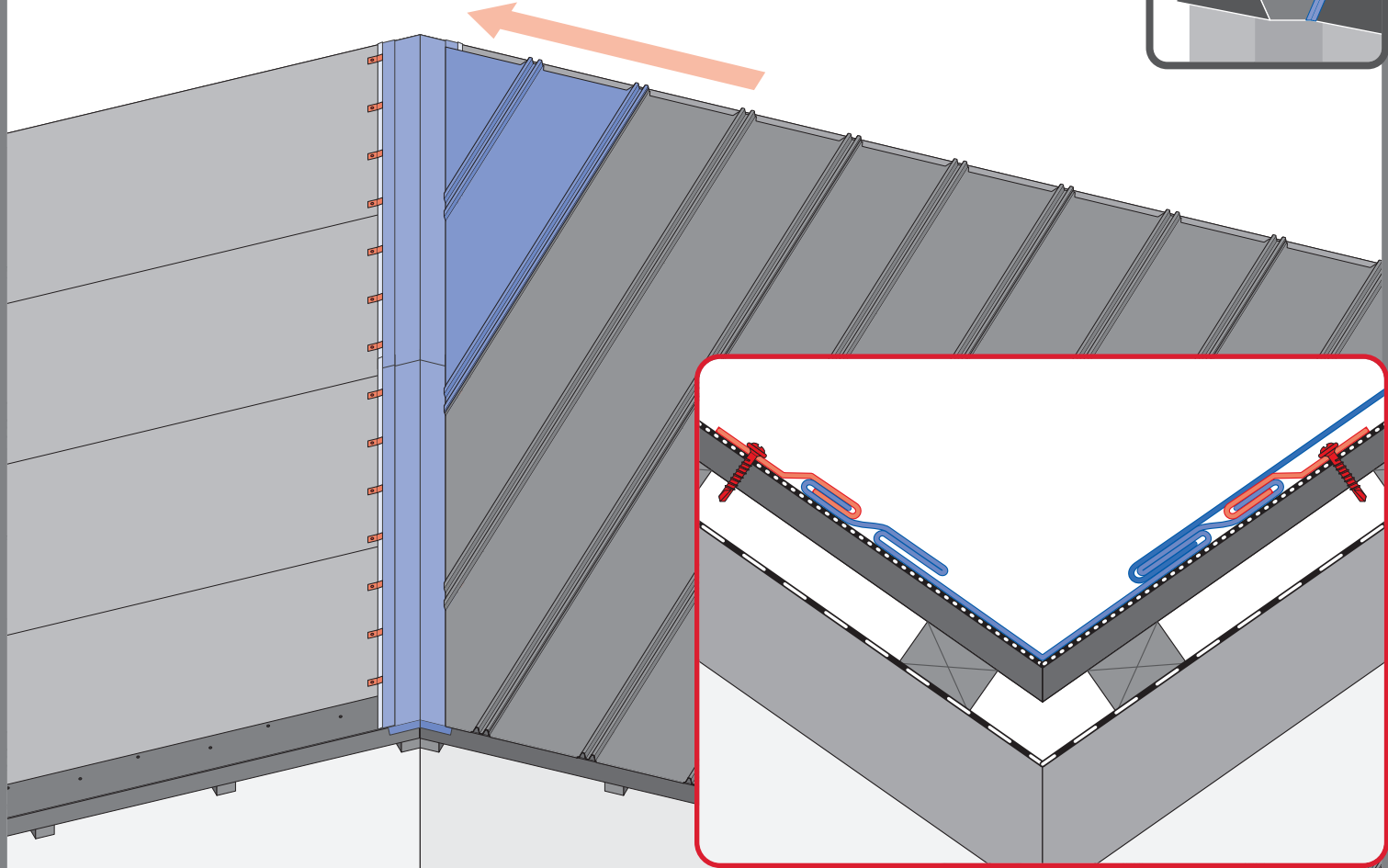
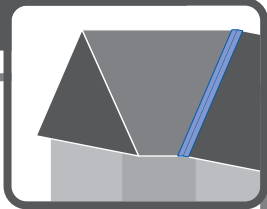
11a



11b

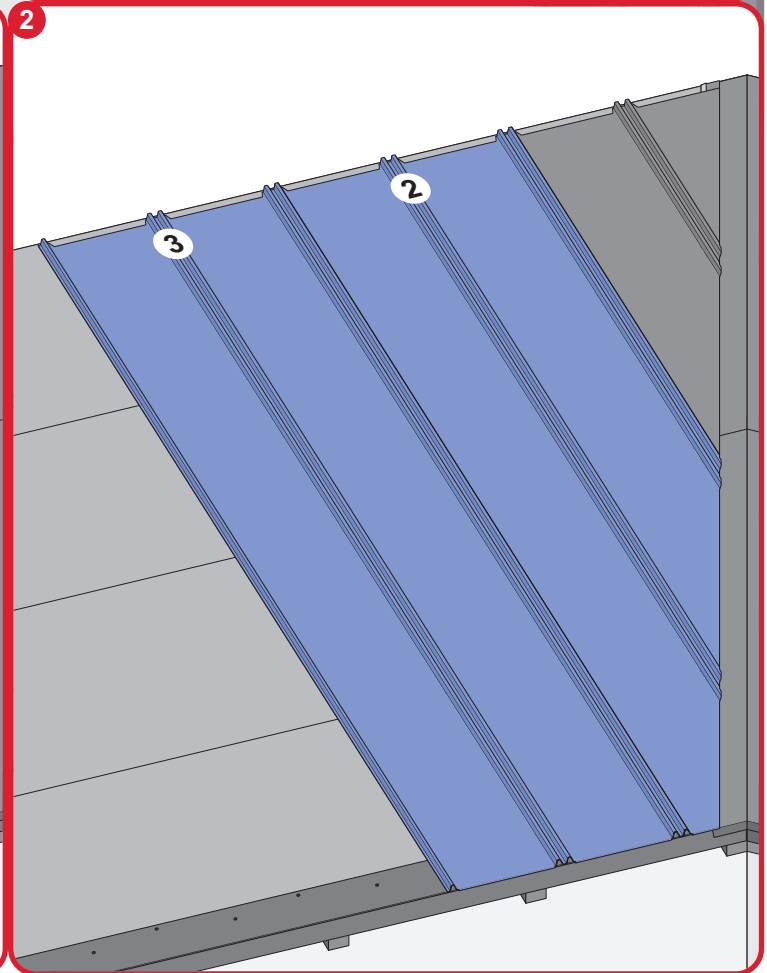
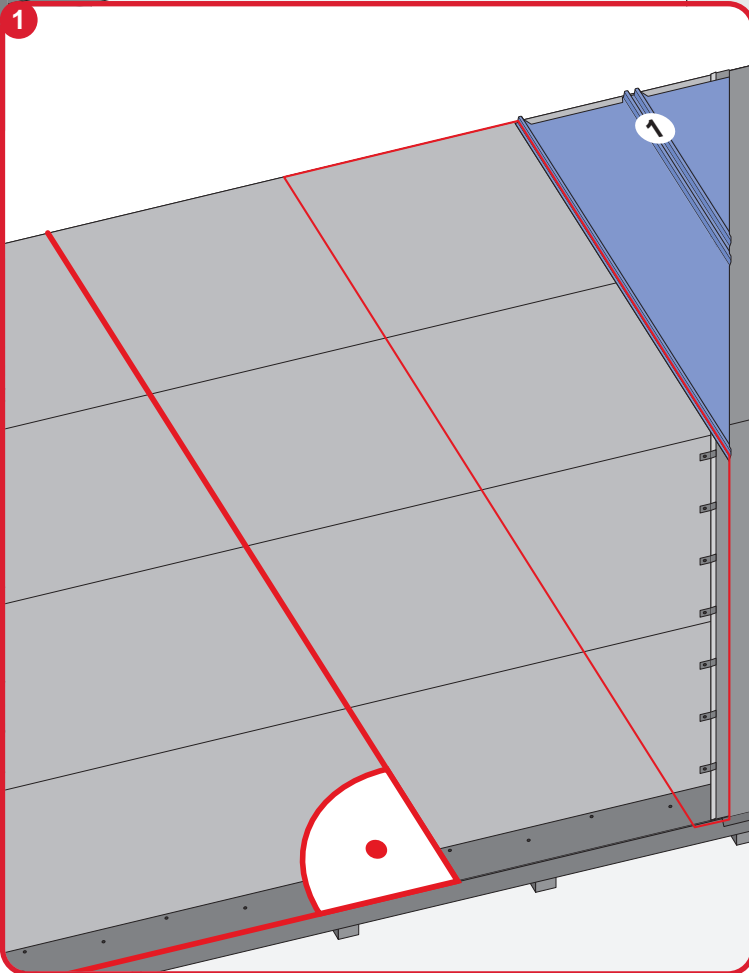
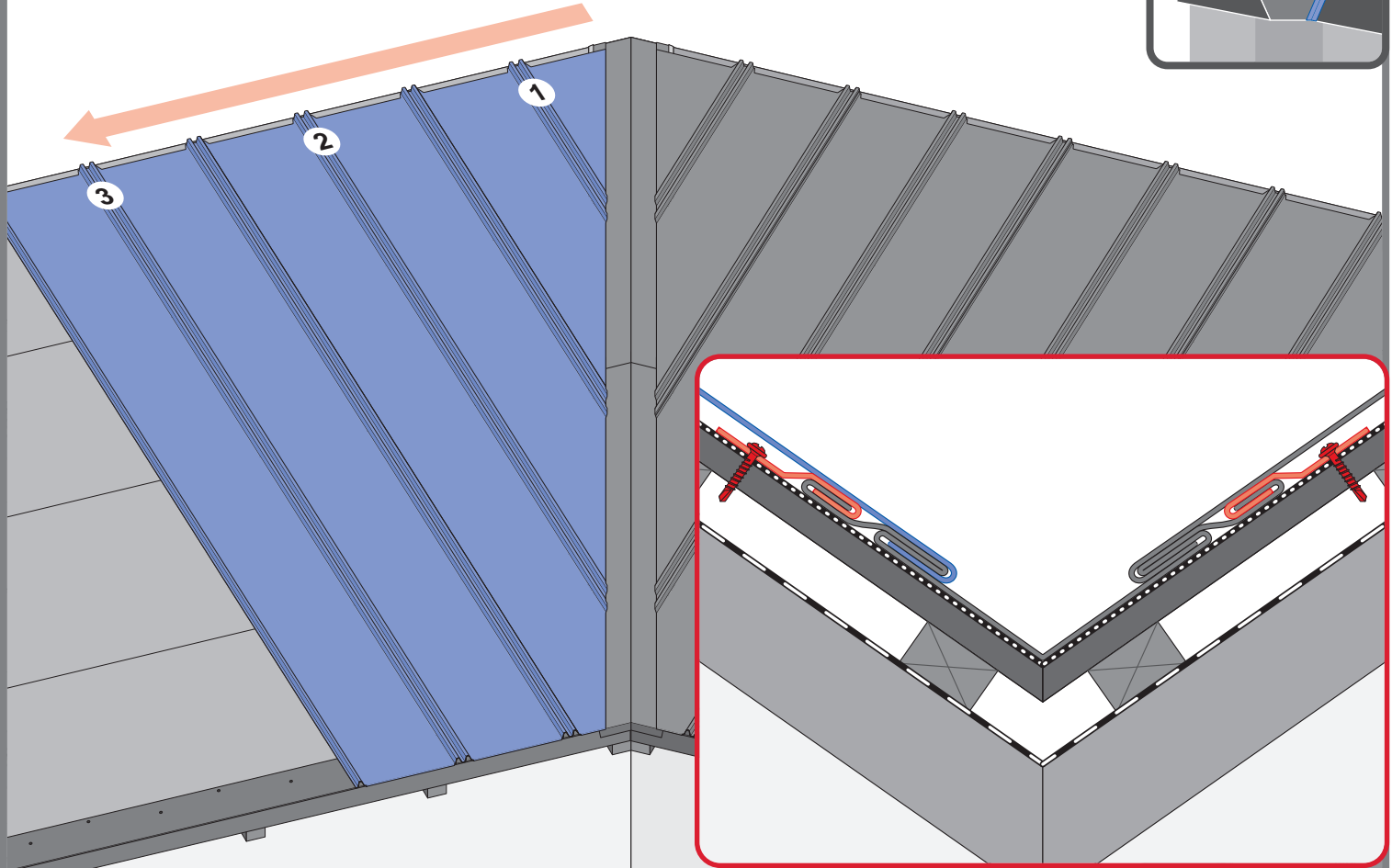
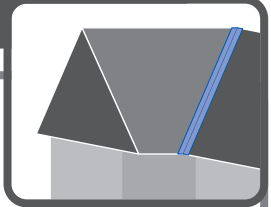


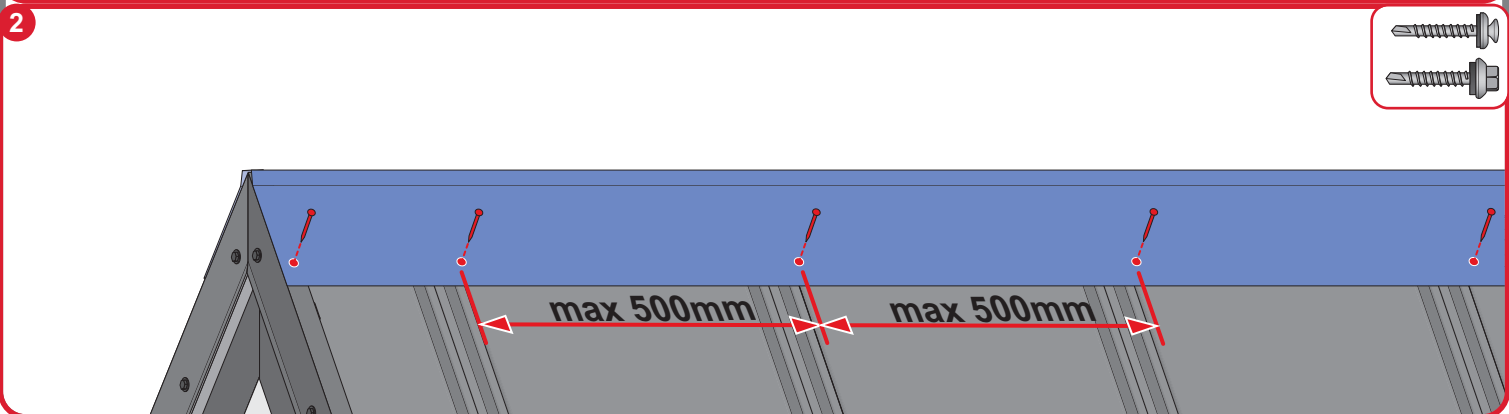
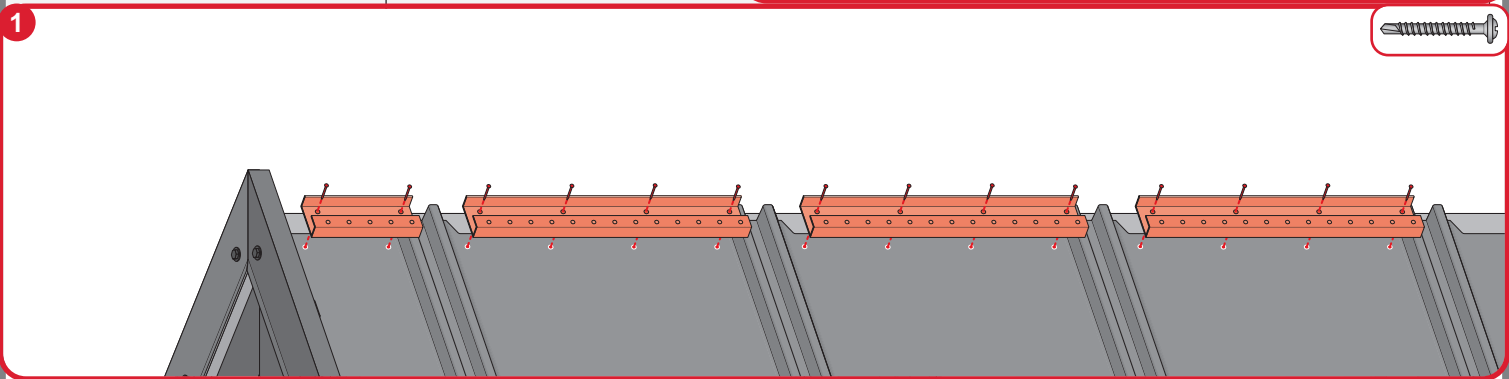
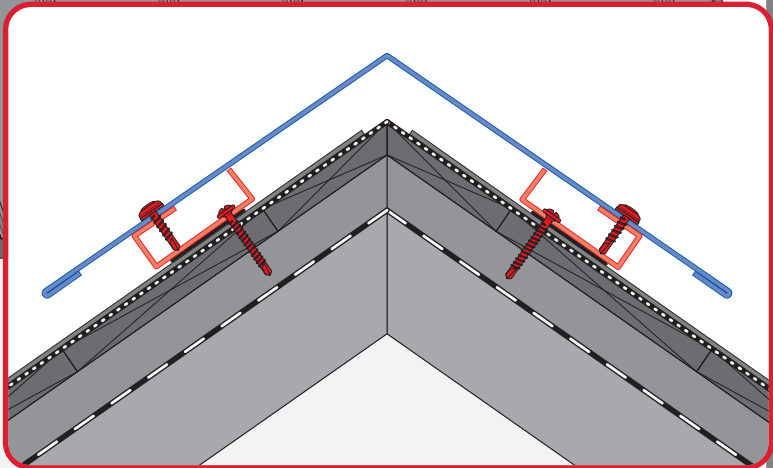
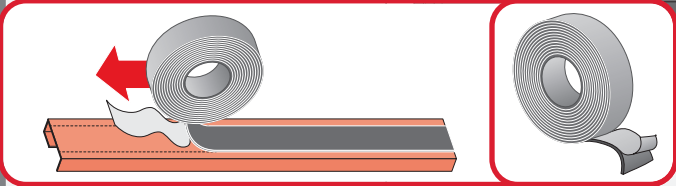
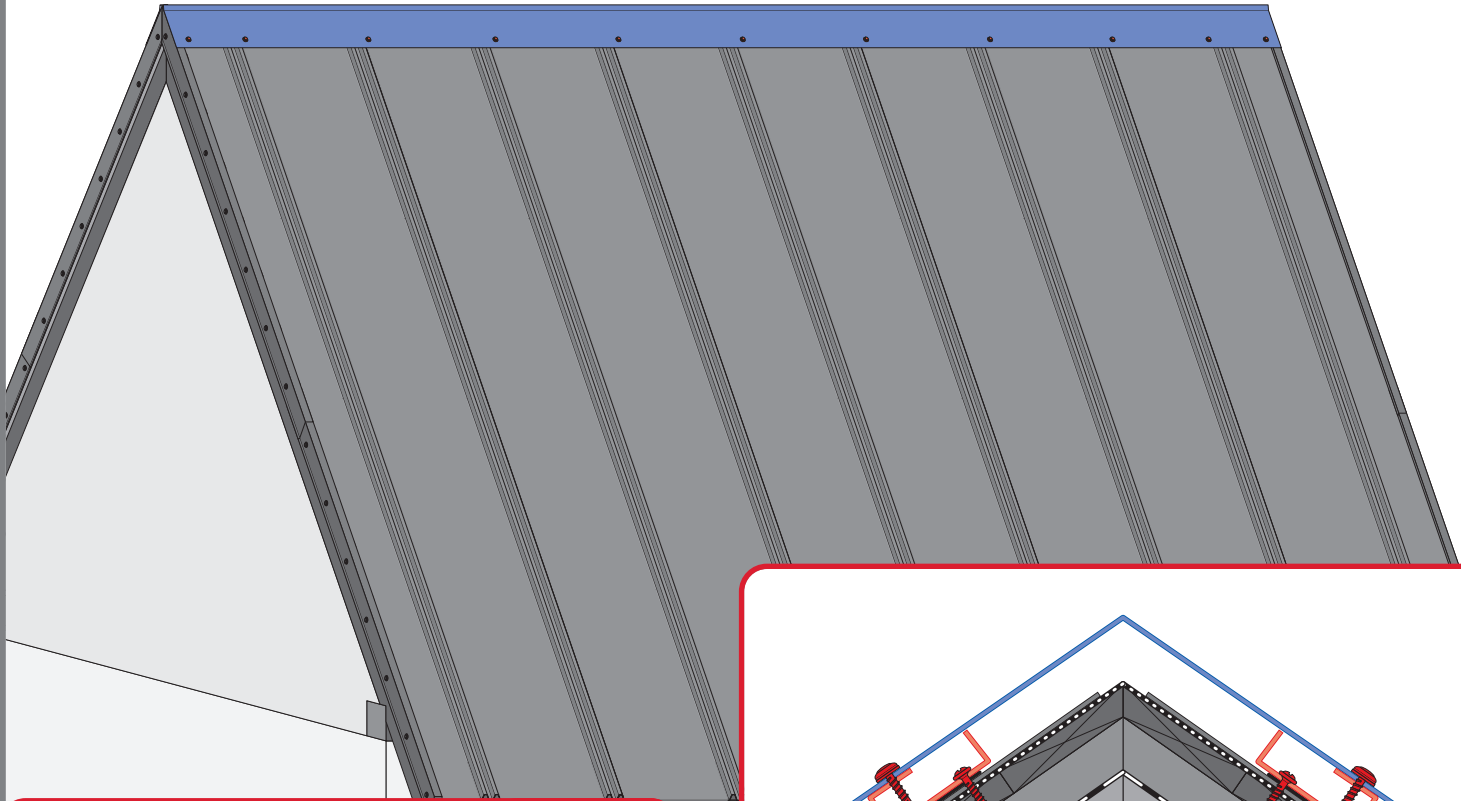
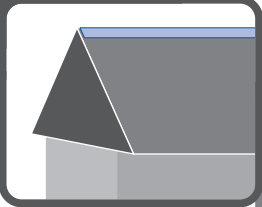
11c



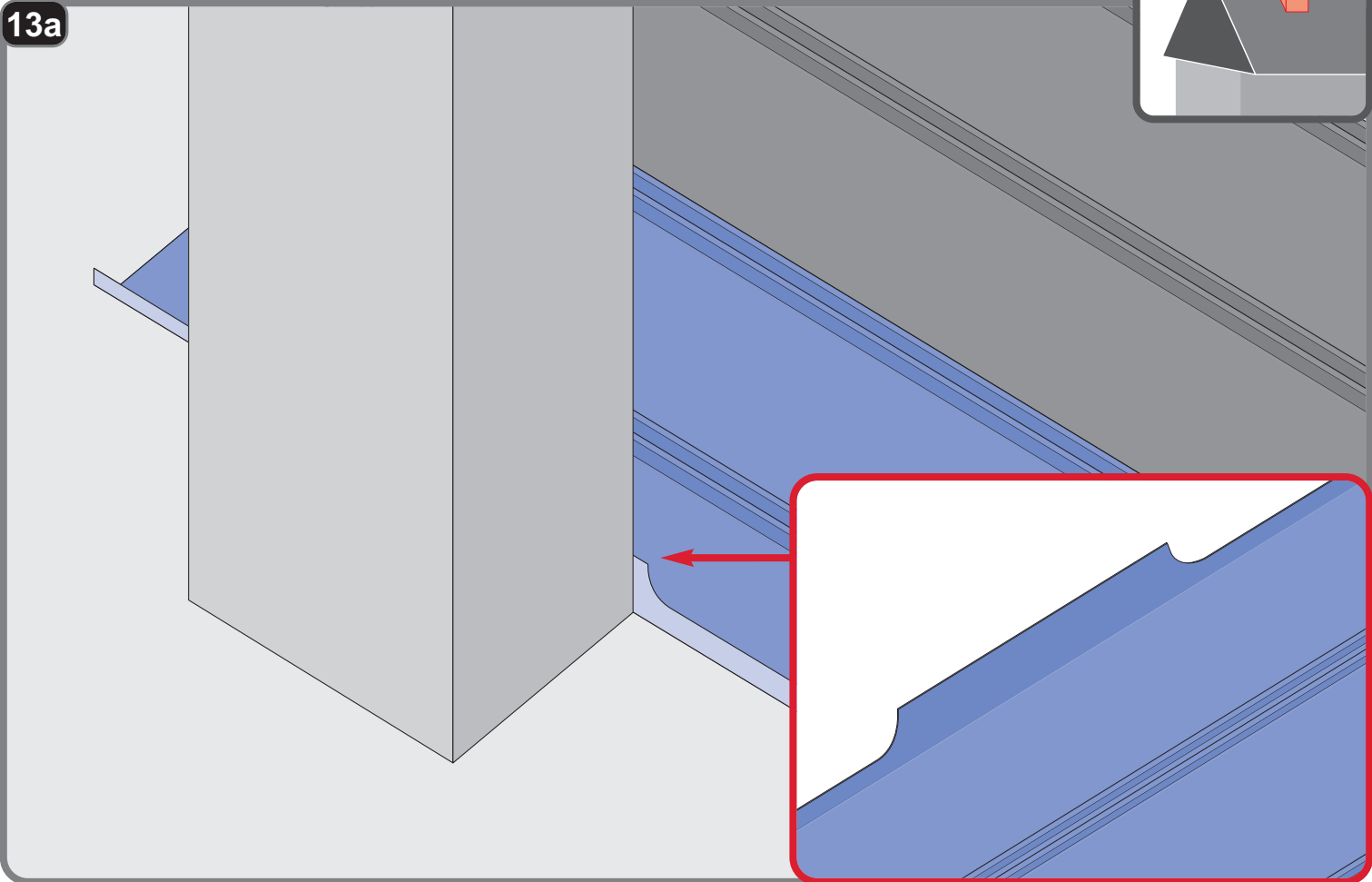
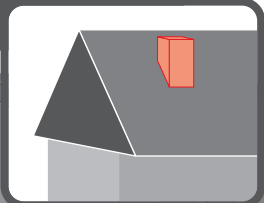


11d

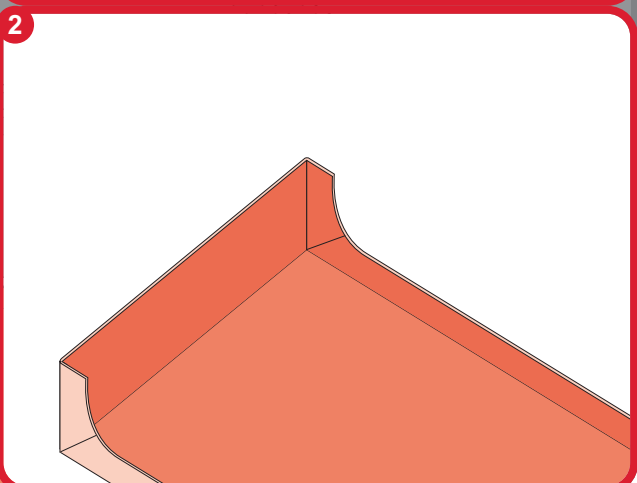
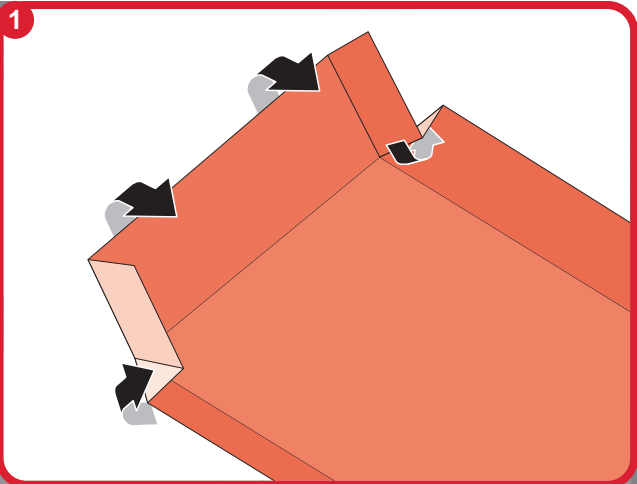
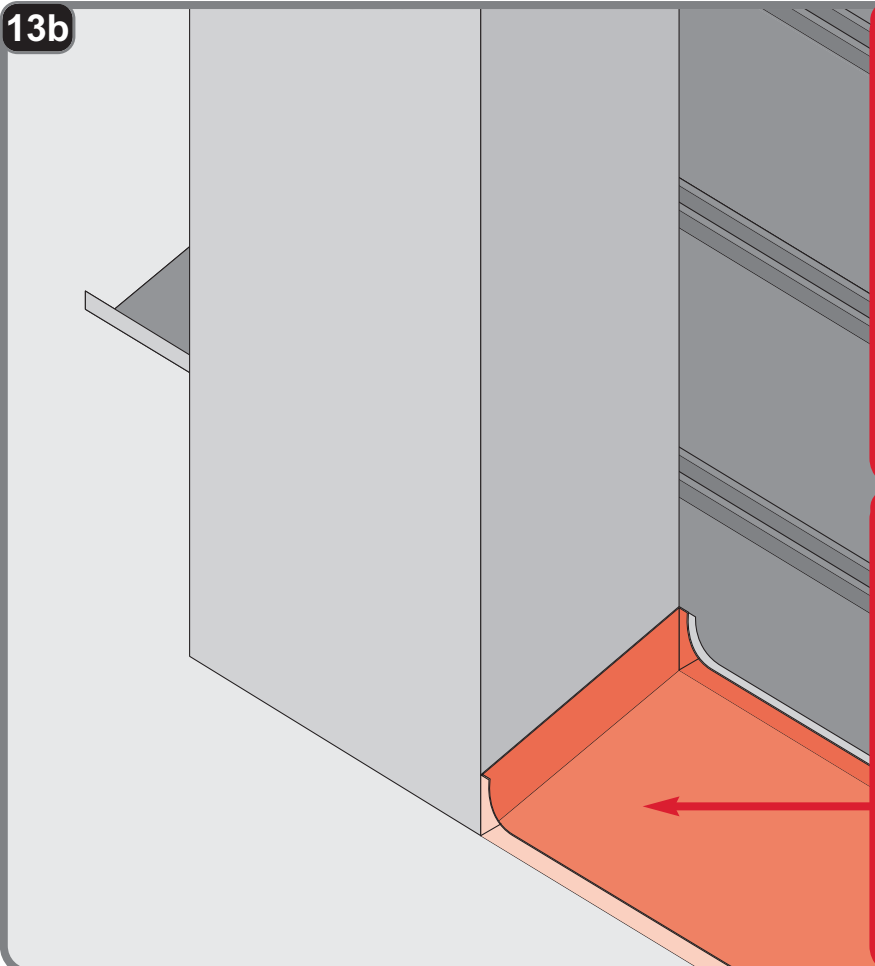




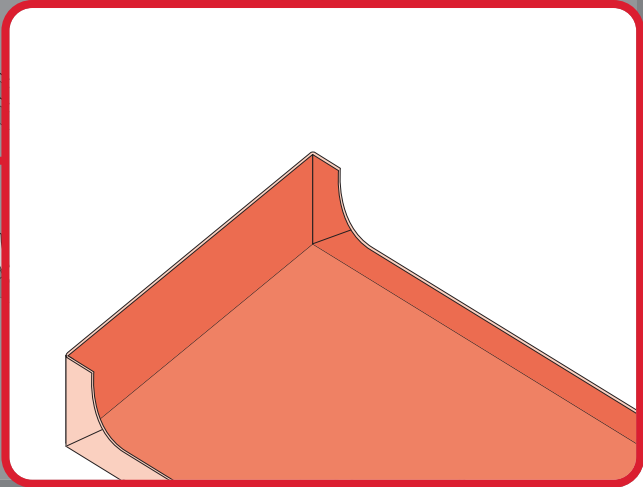
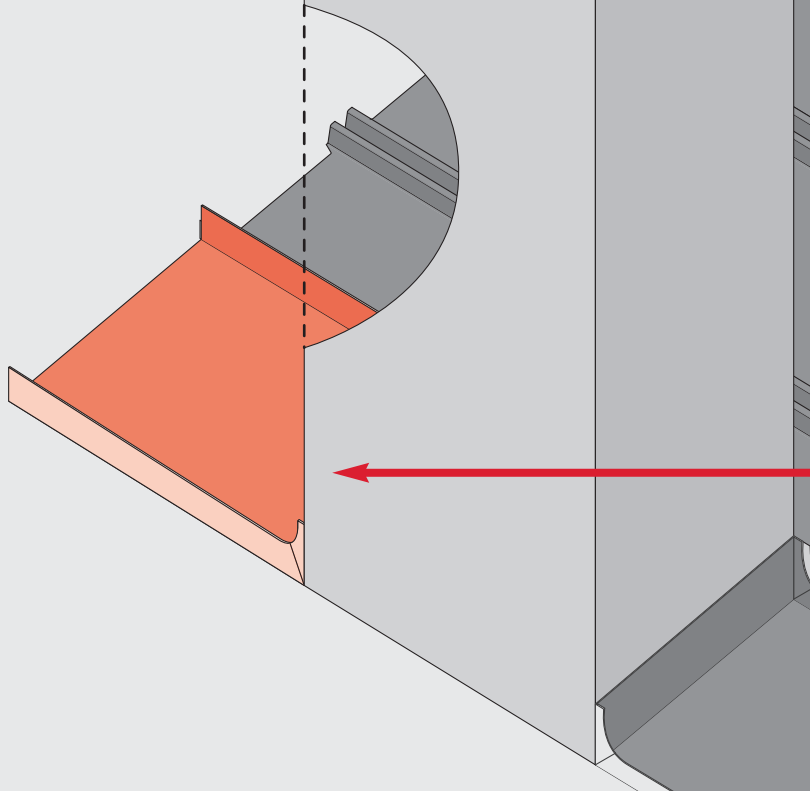
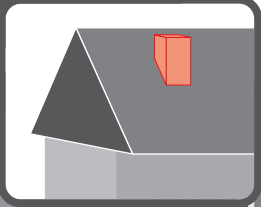
13a



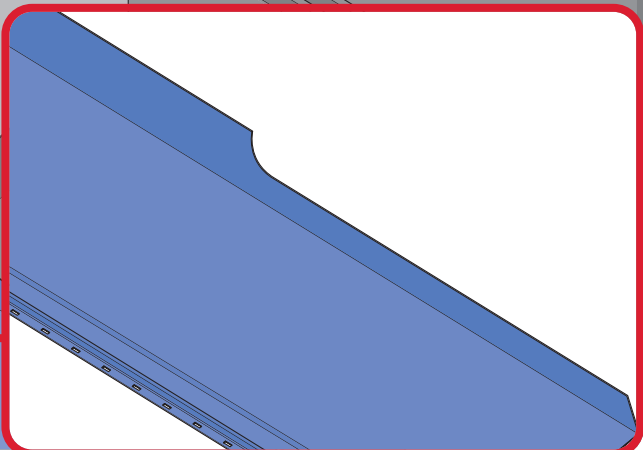
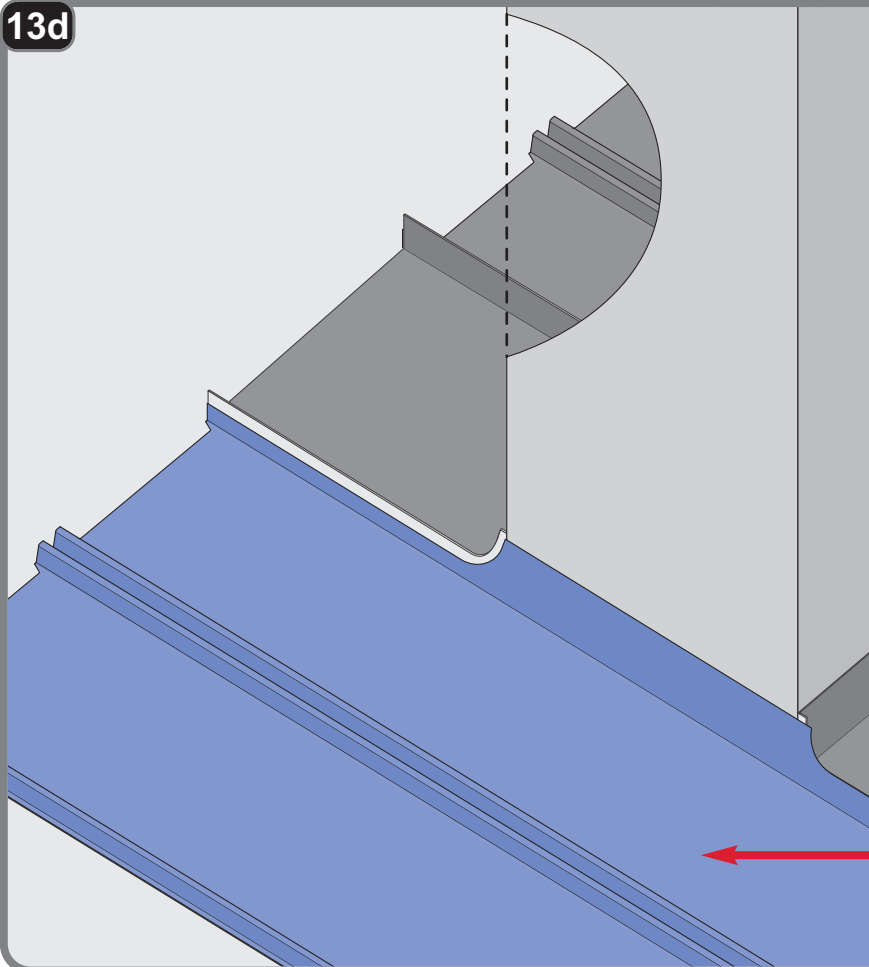
13b



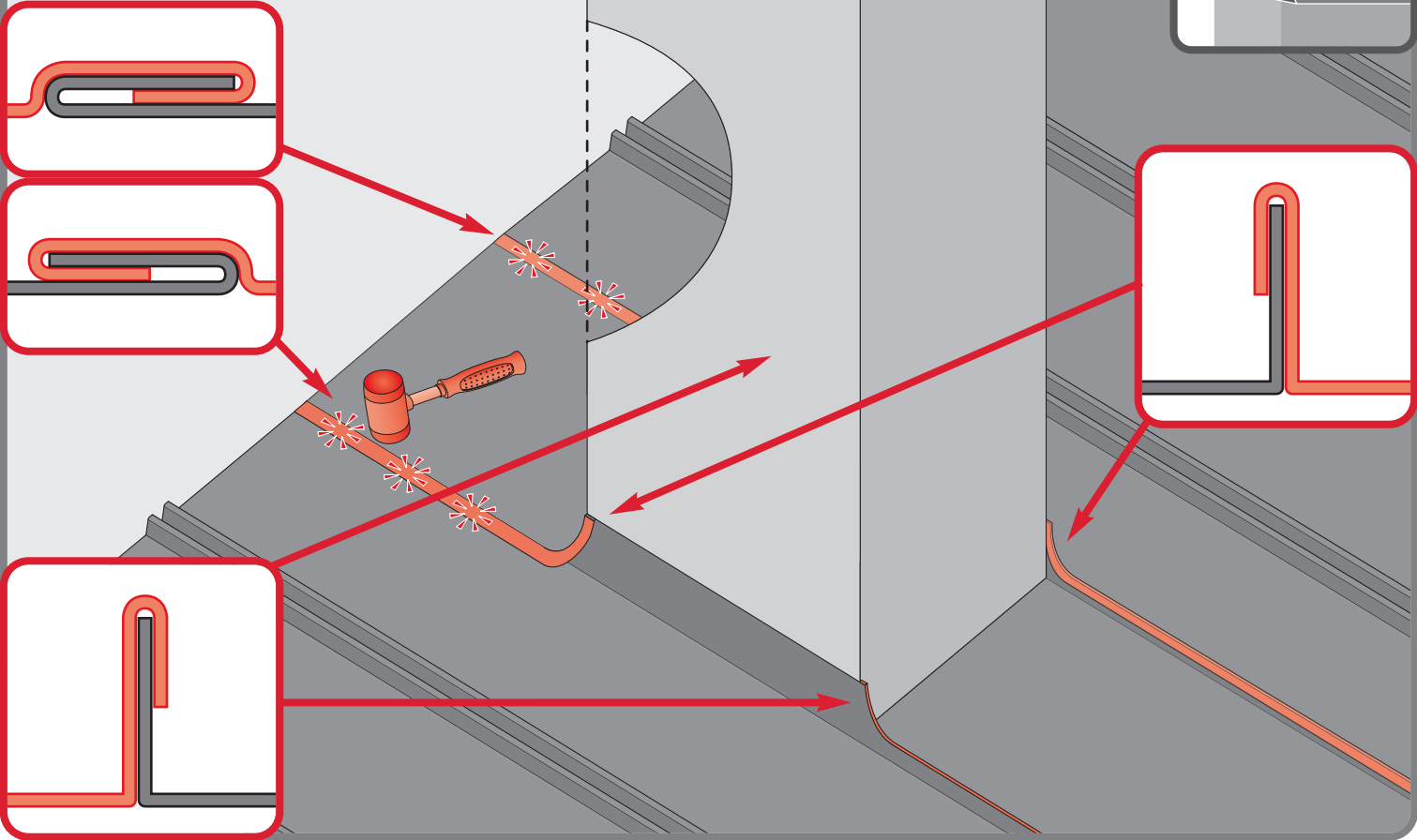
13c



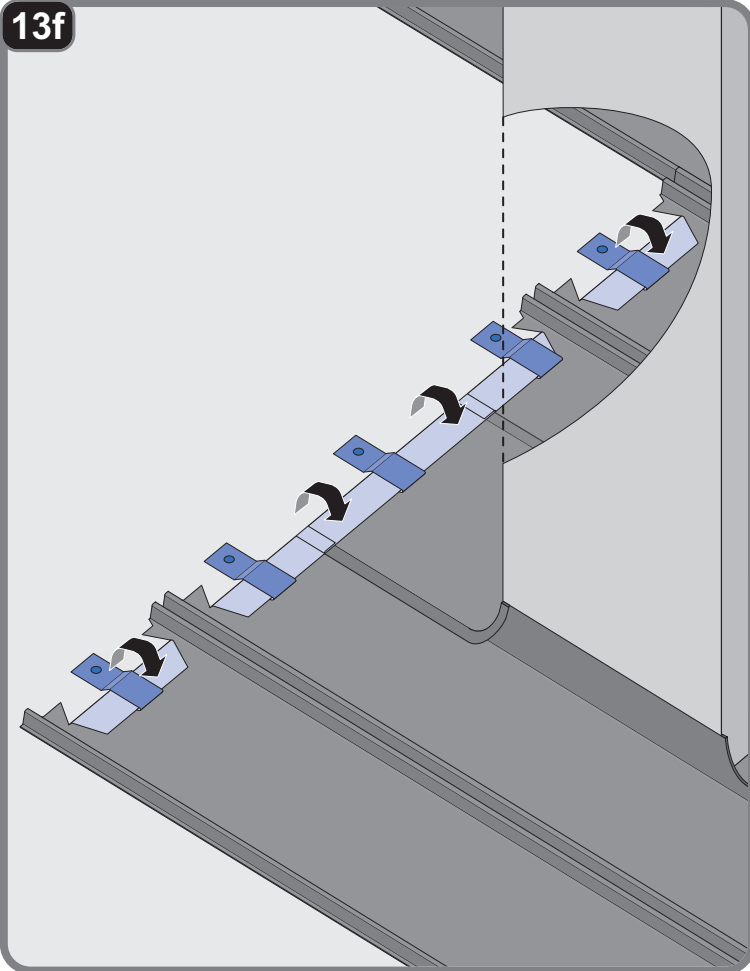
13d



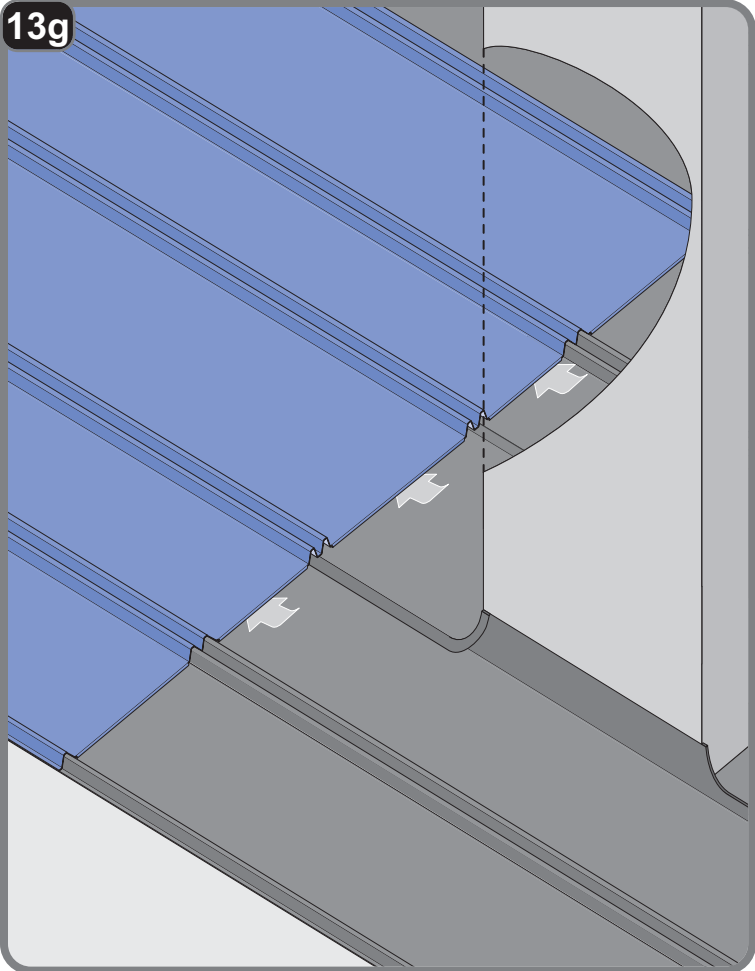
13e



13f



13g





**BLACHOTRAPEZ Sp.z o.o.**  
**ul. Kilińskiego 49A**  
**34-700 RABKA ZDRÓJ, POLSKA**  
**tel. 18 26 85 200, fax. 18 26 85 215**  
**www. blachotrapez.eu**  
**blachotrapez@blachotrapez.eu**

Podczas montażu i eksploatacji Panela T-Panel dla każdego rodzaju blachy może wystąpić falowanie powierzchni płaskich blachy. Jest ono bardziej widoczne dla blach w połysku. Związane jest to z technologią produkcji i montażu tych blach, ich rozszerzalnością termiczną oraz zjawiskiem odbicia światła. Naturalnym zjawiskiem jest również hałasowanie panelu w warunkach wietrznych. W celu zmniejszenia tego efektu można zastosować membranę włochatą, taśmę wygłuszającą, matę strukturalną, samoprzylepną membranę antykondensacyjną lub inne materiały.

Montaż blach dachowych wymaga wiedzy fachowej, specjalistycznej i doświadczenia. Niniejsza instrukcja jest materiałem poglądowym i nie zwalnia wykonawców z obowiązku przestrzegania zasad sztuki dekarzkiej i norm. Sposoby montażu przedstawione w niniejszej instrukcji mają charakter wskazówek ogólnych. Wymagana metoda montażu może różnić się od wskazanej w instrukcji w zależności od typu dachu lub rozwiązań regionalnych. Aby skorzystać z ogólnych instrukcji i wskazówek montażu, postępuj zgodnie z wytycznymi projektanta lub skontaktuj się z naszym działem wsparcia technicznego. Doświadczeni wykonawcy posiadają indywidualne rozwiązania, które Spółka BLACHOTRAPEZ akceptuje.